

ИРИС-О



РУКОВОДСТВО ПО  
ЭКСПЛУАТАЦИИ

Прибор однофазный измерительный цифровой

# ИРИС-О

Руководство по эксплуатации



Мы постоянно работаем над улучшением продукции, развивая возможности устройств. Используйте только последний выпуск руководства по эксплуатации, поставляемого совместно с устройством или опубликованного на официальном сайте <http://i-mt.net>.

УВАЖАЕМЫЙ КЛИЕНТ! Просим Вас направлять свои пожелания, замечания, предложения и отзывы о нашей продукции на адрес электронной почты [01@i-mt.net](mailto:01@i-mt.net).



Попробуйте мобильное приложение для настройки ИРИС!

# ИРИС-О

Универсальное решение!

- Для сетей постоянного и переменного тока: U, I, f
- Настраиваемый диапазон токов и напряжений
- Регистрация максимальных значений

Запись осциллограмм



## RS-485

IEC 60870-5-101  
ModBus RTU

## Ethernet

IEC 61850 MMS  
IEC 60870-5-104  
ModBus TCP  
SNTP



3х  
цветная  
индикация



33мм  
высота  
символа

Наличие  
барграфа



+75 °C  
-40 °C

Диапазон  
рабочих  
температур

Класс точности | Диапазоны

0.6 - DC | до 0.6 А  
до 600 V

0.6 - AC | до 6 А  
до 600 V



Микропроцессорные  
технологии

[www.i-mt.net](http://www.i-mt.net)

# ОГЛАВЛЕНИЕ

ОГЛАВЛЕНИЕ .....	4
1. ОПИСАНИЕ УСТРОЙСТВА .....	5
1.1. Назначение .....	5
1.2. Модификации устройства и комплект поставки .....	5
2. КОНСТРУКЦИЯ .....	7
2.1. Габаритные размеры .....	7
2.2. Лицевая панель .....	9
2.3. Задняя панель .....	10
3. ИСПОЛЬЗОВАНИЕ ПО НАЗНАЧЕНИЮ .....	11
3.1. Меры безопасности .....	11
3.2. Подготовка устройства к использованию .....	11
3.3. Подключение по Bluetooth .....	12
4. УСТРОЙСТВО И ФУНКЦИОНАЛЬНЫЕ ВОЗМОЖНОСТИ .....	13
4.1. Принцип работы .....	13
4.2. Измеряемые параметры .....	14
4.3. Индикация .....	15
4.4. Режимы цветности дисплея .....	16
4.5. Максиметр .....	17
4.6. Осциллограф .....	18
4.7. Уровни доступа .....	18
4.8. Самодиагностика .....	19
4.9. Интеграция в АСУ .....	19
4.10. Синхронизация времени .....	19
5. ТЕХНИЧЕСКИЕ ХАРАКТЕРИСТИКИ .....	20
5.1. Метрологические характеристики .....	20
5.2. Технические и физические характеристики .....	21
5.3. Электромагнитная совместимость и изоляция .....	23
6. ТЕХНИЧЕСКОЕ ОБСЛУЖИВАНИЕ УСТРОЙСТВА .....	24
7. ПРАВИЛА ХРАНЕНИЯ, ТРАНСПОРТИРОВКИ И УТИЛИЗАЦИИ .....	25
8. ГАРАНТИЙНЫЕ ОБЯЗАТЕЛЬСТВА .....	25
9. ПРИЛОЖЕНИЕ А. СХЕМЫ ВНЕШНИХ ПОДКЛЮЧЕНИЙ .....	26
10. ПРИЛОЖЕНИЕ Б. ПРИМЕРЫ ИСПОЛЬЗОВАНИЯ ПРИБОРА .....	29
11. ПРИЛОЖЕНИЕ В. МОНТАЖ ПРИБОРА .....	33
12. ПРИЛОЖЕНИЕ Г. МОДУЛИ РАСШИРЕНИЯ «РЮКЗАКИ» .....	35
12.1. Назначение .....	35
12.2. Модификации .....	36
12.3. Внешний вид и крепление .....	36
12.4. Габаритные размеры .....	37
12.5. Рюкзак ИРИС-О-14DI .....	38
12.6. Рюкзак ИРИС-О-8DI/3DO-24V .....	39
12.7. Рюкзак ИРИС-О-8DI/3DO-220V .....	41
12.8. Рюкзак ИРИС-О-8DI/3АО .....	42
12.9. Рюкзак ИРИС-О-ETH .....	44
12.10. Схемы внешних подключений .....	45
13. ПРИЛОЖЕНИЕ Д. СХЕМА ОРГАНИЗАЦИИ ЛИНИЙ СВЯЗИ .....	48
14. ПРИЛОЖЕНИЕ Е. КАРТА ПАМЯТИ. MODBUS-RTU(TCP) .....	49
15. ПРИЛОЖЕНИЕ Ж. КАРТА ПАМЯТИ. ГОСТ Р МЭК 60870-5-101(104) .....	53
16. ПРИЛОЖЕНИЕ З. КАРТА ПАМЯТИ МЭК 61850 MMS .....	55



# 1. ОПИСАНИЕ УСТРОЙСТВА

## 1.1. НАЗНАЧЕНИЕ

Прибор однофазный измерительный цифровой ИРИС-О (далее по тексту – прибор, устройство, ИРИС) предназначен для измерения и индикации значений электрических величин режимов работы в однофазных сетях постоянного или переменного тока с номинальной частотой 50 и 60 Гц.

## 1.2. МОДИФИКАЦИИ УСТРОЙСТВА И КОМПЛЕКТ ПОСТАВКИ

**ИРИС - А - В - С - D - E - F**

Интерфейсы связи:

**x** – Bluetooth

**RS** – Bluetooth, RS-485

Напряжение питания:

**220V** – 220 В, универсальное:  
переменное/выпрямленное

**24V** – 24 В, постоянное

Номинальный измеряемый ток:

**A** – поддержка номинальных токов из ряда:

- 100 мА (0...20 мА, 4...20 мА); 200 мА; 500 мА;  
(переменного/постоянного тока);

- 1 А; 5 А; (переменного тока).

Выбирается программно

Номинальное измеряемое напряжение:

**V** – поддержка номинальных напряжений из ряда:

60 мВ; 75 мВ; 100 мВ; 150 мВ; 300 мВ; 500 мВ; 5 В; 10 В; 20 В; 50 В;  
100 В; 200 В; 250 В; 500 В; (переменного/постоянного  
напряжения). Выбирается программно

Исполнение прибора:

**120** – диаметр лицевой панели 115 мм, наличие барграфа

Функциональное исполнение:

**O** – однофазный измеритель

Прибор однофазный измерительный цифровой **ИРИС**

Пример обозначения устройства при заказе:

**ИРИС-О-120-V-A-220V-RS** – Прибор однофазный измерительный цифровой, диаметр лицевой панели 115 мм, наличие барграфа, программируемый диапазон измерений, универсальное исполнение по напряжению питания 220 В, наличие интерфейса связи Bluetooth и RS-485.



## КОМПЛЕКТ ПОСТАВКИ ИРИС

1	Прибор однофазный измерительный цифровой ИРИС	1 шт.
2	Комплект монтажных частей: – крепёжные скобы	1 шт.
3	Технический паспорт	1 шт.

## ОПЦИОНАЛЬНО

1.1	ИРИС-О-14DI – модуль расширения (дискретные входы 14 шт)	1 шт.
1.2	ИРИС-О-8DI/3DO-24V – модуль расширения (дискретные входы 8 шт. с внутренним источником питания 24 В, дискретные выходы 3 шт)	1 шт.
1.3	ИРИС-МИ-8DI/3DO-220V – модуль расширения (дискретные входы 8 шт. с входным напряжением 220В, дискретные выходы 3 шт.)	1 шт.
1.4	ИРИС-О-8DI/3АО – модуль расширения (дискретные входы 8 шт, аналоговые выходы 3 шт)	1 шт.
1.5	ИРИС-О-ETH – модуль расширения (1xEthernet 100Base-TX, 1xRS-485)	1 шт.
1.6	ИРИС-О-2ETH – модуль расширения (2xEthernet 100Base-TX)	1 шт.
2	<u>Разветвитель интерфейса RS-485 Гидра-3 (Гидра-6)</u>	опционально
3	<u>Преобразователь интерфейсов Юкка (RS-485 &lt;-&gt; USB)</u>	1 шт.
4	Мобильное устройство конфигурирования ИРИС*	опционально
5	<u>Система мониторинга KIWI-MONITOR</u>	опционально
6	Монтажная рамка ИРИС 120 мм**	1 шт.
7	<u>Устройство защиты интерфейса RS-485 Флокс-RS</u>	1 шт.
8	<u>Устройство защиты интерфейса Ethernet Флокс-ETH</u>	1 шт.
9	<u>Реле мигающего света Флокс-М</u>	1 шт.

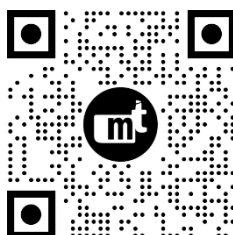
\* - мобильное устройство на базе операционной системы Android для настройки и мониторинга устройств по каналу Bluetooth

\*\* - при заказе приборов с переходной рамкой, габаритный размер передней панели увеличивается до 120\*120 мм и подходит для установки в стандартный вырез щита.



Для заказа позвоните нам или отправьте заявку в свободной форме на почту

**8 (800) 555 25 11**  
**+7 (495) 127 97 07**



**01@i-mt.net**  
**i-mt.net**



Попробуйте мобильное приложение для настройки ИРИС!

## 2. КОНСТРУКЦИЯ

### 2.1. ГАБАРИТНЫЕ РАЗМЕРЫ

Конструктивно устройство выполнено в виде моноблока с лицевой панелью. Внешний вид и габаритные размеры приведены на рисунке [2.1](#).

Крепление прибора может быть осуществлено в вырез на любой поверхности. Для крепления справа и слева на задней части корпуса предусмотрены специальные прижимы. Крепежный комплект входит в комплект поставки.

Размеры выреза на монтажной поверхности и пример крепления прибора указаны в приложении [B](#).



Размеры указаны в миллиметрах

Рисунок 2.1 – Габаритные размеры прибора



Попробуйте мобильное приложение для настройки ИРИС!



Размеры указаны в миллиметрах

Рисунок 2.2 – Габаритные размеры монтажной рамки



Попробуйте мобильное приложение для настройки ИРИС!

## 2.2. ЛИЦЕВАЯ ПАНЕЛЬ

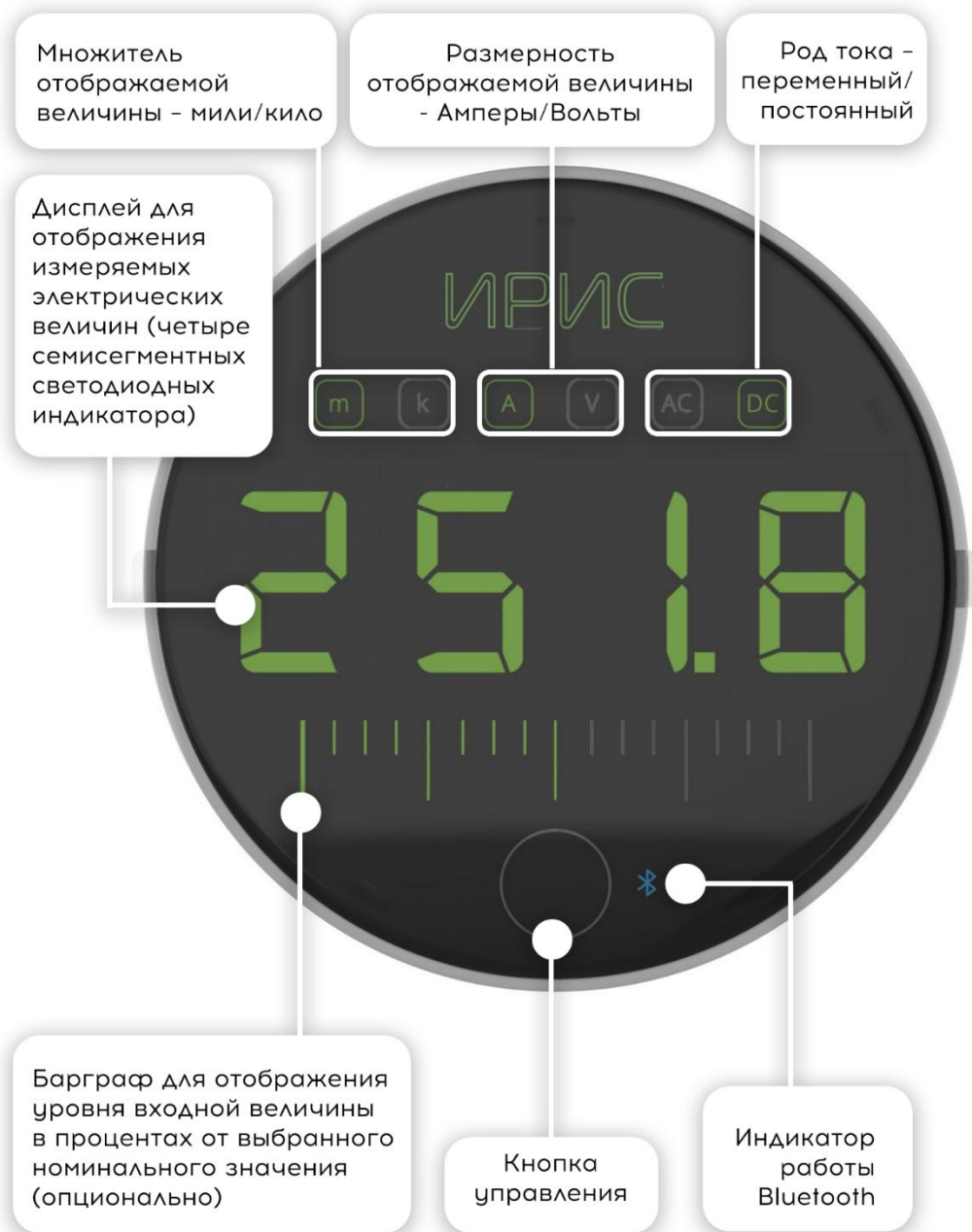


Рисунок 2.2 - Внешний вид лицевой панели ИРИС



3D-модель устройства доступна на официальном сайте компании:

<http://i-mt.net>



Попробуйте мобильное приложение для настройки ИРИС!

## 2.3. ЗАДНЯЯ ПАНЕЛЬ



Рисунок 2.3 - Внешний вид задней панели ИРИС

Рекомендации по подключению внешних цепей приведены в приложении [А](#).



## 3. ИСПОЛЬЗОВАНИЕ ПО НАЗНАЧЕНИЮ

### 3.1. МЕРЫ БЕЗОПАСНОСТИ



**ВНИМАНИЕ!**  
Во избежание поражения электрическим током необходимо руководствоваться требованиями и рекомендациями настоящего РЭ

Перед подключением внешних цепей проверьте соответствие уровней ожидаемых напряжений и токов допустимым величинам, указанным в таблице [5.3](#).

Персонал, осуществляющий обслуживание устройств, должен руководствоваться настоящим РЭ, а также приказом Министерства труда и социальной защиты РФ от 15 декабря 2020 г. №903н "Об утверждении Правил по охране труда при эксплуатации электроустановок". К работам с прибором допускаются лица, прошедшие инструктаж по охране труда и имеющие квалификационную группу по электробезопасности не ниже III для электроустановок до 1000 В.

### 3.2. ПОДГОТОВКА УСТРОЙСТВА К ИСПОЛЬЗОВАНИЮ



**ВНИМАНИЕ!**  
Установите мобильное приложение ИРИС на свой смартфон перед началом работы с устройством

Рекомендуемый порядок действий при монтаже и настройке ИРИС:

- изучить настоящее РЭ;
- проверить комплектацию устройства на соответствие п. [1.2](#);
- произвести монтаж устройства ([ПРИЛОЖЕНИЕ](#));
- выполнить подключение внешних электрических цепей ([ПРИЛОЖЕНИЕ А](#));
- установить приложение ИРИС на [смартфон](#) или на [ПК](#);
- произвести настройку прибора.

Рекомендации по выбору номинального тока автоматического выключателя (с времятоковой характеристикой типа «С») приведены в таблице [3.1](#).

Таблица 3.1

Количество устройств ИРИС, шт	Номинальный ток автоматического выключателя, А
1 – 2	1
3 – 5	2
6 – 8	3
9 – 10	4
11 – 20	6
20 – 25	10



### 3.3. ПОДКЛЮЧЕНИЕ ПО BLUETOOTH

Для подключения к устройству по Bluetooth необходимо:

- включить модуль Bluetooth на устройстве путем удержания функциональной кнопки на лицевой панели прибора в течение двух секунд. После включения модуля загорится светодиод «BLE» на лицевой панели устройства. Кратковременно на дисплее появится надпись BLE, а через 2 секунды последние четыре цифры серийного номера устройства (необходимо при выборе устройства из найденных в сети Bluetooth). Если модуль Bluetooth полностью отключен, то его необходимо активировать через RS-485 в конфигураторе на ПК;
- запустить мобильное приложение ИРИС на смартфоне;
- нажать кнопку «Сканировать», находясь в непосредственной близости от прибора (1-2 м);
- выбрать нужное устройство из списка найденных (по серийному номеру, отображаемому на дисплее на первом шаге настройки) и подключиться к нему. При успешном подключении светодиод «BLE» на лицевой панели устройства начнёт моргать, а на дисплее последовательно появятся надписи «BLE», «OK».



#### ВНИМАНИЕ!

Полное отключение модуля Bluetooth доступно из конфигуратора ИРИС на ПК.



Попробуйте мобильное приложение для настройки ИРИС!

## 4. УСТРОЙСТВО И ФУНКЦИОНАЛЬНЫЕ ВОЗМОЖНОСТИ

### 4.1. ПРИНЦИП РАБОТЫ

В устройстве предусмотрено четыре аналоговых входа для измерения силы тока, напряжения и частоты (в соответствии с таблицей [4.1](#)). Режимы работы, доступные для настройки пользователем:

- однофазный режим - измерения выполняются по одному из четырех входов  $I_1$ ,  $I_2$ ,  $U_1$ ,  $U_2$ ;
- комбинированный режим – измерения выполняются по двум входам  $I_2$  и  $U_2$ .



#### ВНИМАНИЕ!

При комбинированном режиме подключение выполнять только к входу  $I_2$  и  $U_2$ .  
Между цепями  $I_1$ ,  $I_2$ ,  $U_1$  отсутствует гальваническая изоляция.

ИРИС выполняет:

- однофазный режим - измерения выполняются по одному из четырех входов  $I_1$ ,  $I_2$ ,  $U_1$ ,  $U_2$ ;
- комбинированный режим – измерения выполняются одновременно по двум аналоговым входам  $I_2$  и  $U_2$ .
- ИРИС выполняет:
- измерения силы тока, напряжения и частоты с учетом отклонения частоты сети от номинального значения во всем рабочем диапазоне частот (таблица [5.3](#));
- усреднение измеренных параметров с помощью фильтра первого порядка типа «скользящее среднее» (период усреднения фиксированный – 100 мс);
- запись осциллограмм по команде пользователя и/или при попадании измеренных значений в заданный диапазон;
- регистрацию максимальных измеренных значений (максиметр);
- обмен данными с внешними устройствами по интерфейсам Bluetooth и RS-485 (протоколы Modbus-RTU, ГОСТ Р МЭК 60870-5-101-2006).



## 4.2. ИЗМЕРЯЕМЫЕ ПАРАМЕТРЫ

ИРИС обеспечивает измерение, индикацию и передачу по цифровым интерфейсам значений величин в зависимости от выбранных настроек.

Таблица 4.1

Режим работы	Величина	Вход	Номинальные значения	Род тока	Длительно допустимое значение	Схема подключения
Однофазный	Сила тока, частота	$I_1$	100 мА; 200 мА; 500 мА	AC/DC	0,6 А	<a href="#">A.1</a>
Однофазный	Сила тока, частота	$I_2$	1А; 5 А	AC	6 А	<a href="#">A.2</a>
Однофазный	Напряжение, частота	$U_1$	60 мВ; 75 мВ; 100 мВ; 150 мВ; 300 мВ; 500 мВ	AC/DC	0,6 В	<a href="#">A.3</a>
Однофазный	Напряжение, частота	$U_2$	5 В; 10 В; 20 В; 50 В; 100 В; 200 В; 250 В; 500 В	AC/DC	600 В	<a href="#">A.4</a>
Комбинированный	Сила тока, напряжение, частота	$I_2$	1А; 5 А	AC	6 А	<a href="#">A.5</a>
		$U_2$	5 В; 10 В; 20 В; 50 В; 100 В; 200 В; 250 В; 500 В		600 В	

В зависимости от настройки прибор может выполнять измерение:

- действующего значения первой гармоники основной частоты (ДПФ);
- истинного среднеквадратического значения (СКЗ).



### 4.3. ИНДИКАЦИЯ

ИРИС имеет дисплей высотой 33 мм, состоящий из четырех светодиодных семисегментных индикаторов, а также барграф для визуализации уровня измеряемой величины относительно номинального значения.

#### Включение устройства

При включении питания на дисплее в течение 5 секунд последовательно отображаются:

- версия микропрограммы;
- последние четыре цифры серийного номера.

#### Режим просмотра величин

При включении устройство индицирует значение напряжения, тока, частоты, положения ступени РПН или иной величины, в соответствии с выбранным режимом работы. Настройка номинальных значений, а также выбор измерительного канала доступны через ПО ИРИС для ПК и смартфона. На дисплее присутствуют индикаторы активного множителя и размерности отображаемой величины, рода тока:

■ множитель:	m	мили
	k	Кило
■ размерность:	V	Вольт
	A	Ампер
■ род тока:	AC	переменный ток
	DC	постоянный ток

#### Работа функциональной кнопки в стандартном режиме работы

- Включение модуля Bluetooth: удержание кнопки в течение двух секунд приводит к включению модуля Bluetooth. Отключение выполняется через время, настраиваемое в ПО, по умолчанию - 30 минут.
- Переключение между отображением первичных и вторичных величин, частоты - однократное кратковременное нажатие на кнопку. В комбинированном режиме работы реализован следующий порядок отображения: первичное напряжение – вторичное напряжение – первичный ток – вторичный ток – частота.
- Сброс всех настроек в приборе до заводских: удержание кнопки в течении 5 секунд приводит к отображению на индикации "RST 1". После необходимо повторно зафиксировать нажатие на 5 секунд (появится надпись "RST 2"). Надпись "RST 2" служит индикатором возвращения к настройкам по умолчанию.
- Заводские настройки интерфейса RS-485:
- адрес Modbus: 1;
- ✓ скорость, бод: 115200;
- ✓ четность: нет;
- ✓ стоп-бит: 1.



## Работа функциональной кнопки в тихом режиме работы

Активация тихого режима работы функциональной кнопки осуществляется в программном обеспечении ИРИС.

Тихий режим работы функциональной кнопки позволяет включать модуль Bluetooth без отображения серийного номера на индикаторах. Остальные функции стандартного режима будут не доступны.

## 4.4. РЕЖИМЫ ЦВЕТНОСТИ ДИСПЛЕЯ

Дисплей может работать в двух режимах цветности:

- **Моно.** Цвет дисплея жёлтый, зелёный (**по умолчанию**) или красный, в соответствии с настройкой цвета, и не зависит от значений индицируемой величины.
- **Комбинированный.** Цвет дисплея зависит от значения индицируемой величины. Может быть выбрано до пяти диапазонов значений с указанием цвета (жёлтый, зелёный или красный) для каждого из них.
- При активации уставки **«Мигание индикаторами в крайних диапазонах»** прибор будет мигать индикацией, если значения напряжения находятся в крайних диапазонах (нижнем или верхнем), а значение тока – в крайнем верхнем диапазоне.

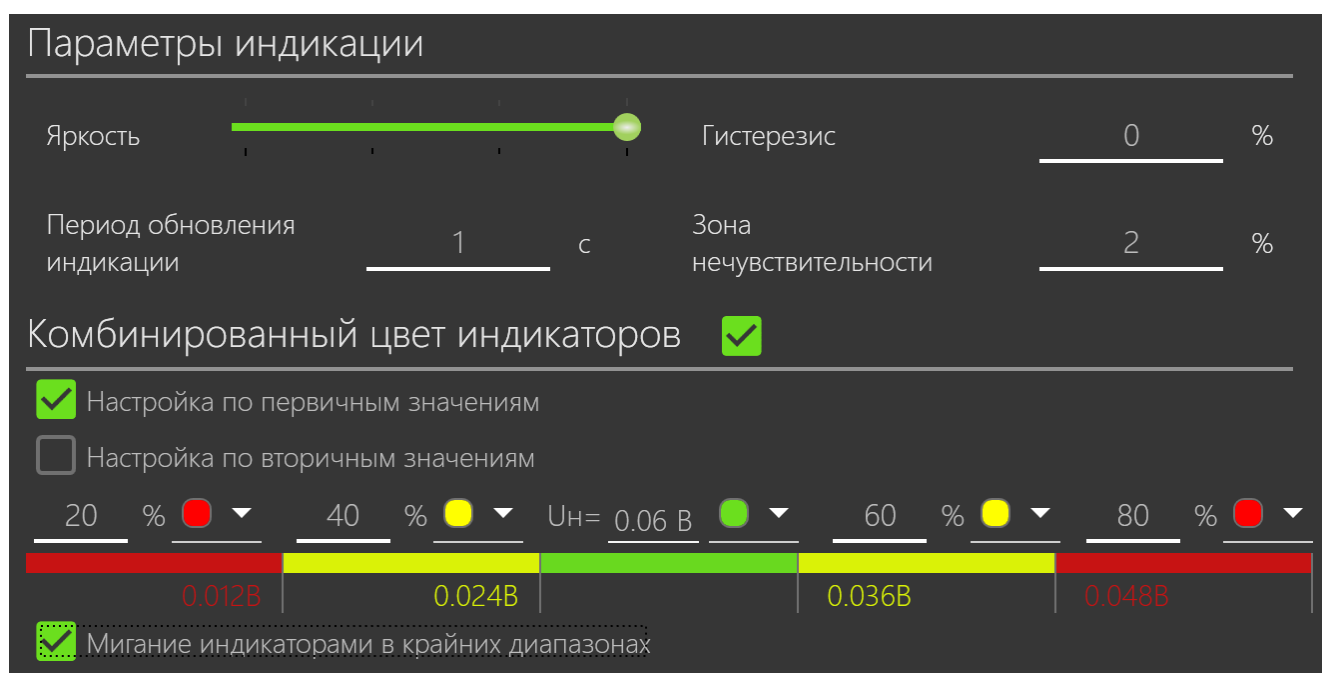


Рисунок 4.1 – Комбинированный режим цветности дисплея

В качестве настроек обновления информации могут быть заданы следующие параметры:

- **зона нечувствительности** задаёт процент от номинального значения измеряемой величины, ниже которого измеренное значение будет считаться равным нулю;
- **гистерезис** задаёт процент от текущего отображаемого значения, на который должна измениться величина, чтобы произошло обновление показаний на дисплее;
- **период обновления индикации;**
- **мигание строками при крайних диапазонах.** При активации уставки, на крайних диапазонах по напряжению и крайнем верхнем диапазоне по току, прибор будет моргать индикацией.



## 4.5. МАКСИМЕТР

ИРИС сохраняет в памяти максимальные значения величин тока и напряжения, зафиксированные за время работы прибора. При использовании функции синхронизации времени, прибор фиксирует дату и время регистрации максимальных значений.

Считывание и сброс показаний максиметра выполняется по цифровым каналам связи.



## 4.6. ОСЦИЛЛОГРАФ

Параметры работы встроенного цифрового осциллографа приведены в таблице [4.2](#).

Таблица 4.2

Параметр	Описание
Формат записи осциллограмм	Comtrade, IEC 60255-24 Edition 2.0 2013-04
Частота дискретизации	250 / 500 / 1000 / 2000 Гц
Длительность предаварийной записи	0,5 с
Длительность записи	от 2,7 до 32 с в зависимости от состава сигналов и частоты дискретизации
Состав осциллограммы	Входной аналоговый сигнал
Причины пуска	Пусковые органы согласно таблице <a href="#">4.3</a> . По команде оператора, переданной по интерфейсу связи

Скачивание осциллограмм доступно через мобильное приложение или программу ИРИС для ПК. Скачанные осциллограммы можно посмотреть с помощью ПО «KIWI-Viewer», устанавливается вместе с Конфигуратором на ПК.

Перечень пусковых органов, доступных для пуска осциллографа и диапазоны уставок приведены в таблице [4.3](#).

Таблица 4.3

Пусковой орган	Обозначение	Уставка (вторичное значение)	Примечание
Реле максимального тока	ПО Imax	Диапазон: -6 - 6 А По умолчанию: 5 А Коэффициент возврата: 0,95	Срабатывает при превышении действующим значением тока уставки
Реле минимального тока	ПО Imin	Диапазон: -6 - 6 А По умолчанию: 5 А Коэффициент возврата: 1,05	Срабатывает при снижении действующего значения тока ниже уставки
Реле максимального напряжения	ПО Umax	Диапазон: -600 - 600 В По умолчанию: 500 В Коэффициент возврата: 0,95	Срабатывает при превышении действующим значением напряжения уставки
Реле минимального напряжения	ПО Umin	Диапазон: -600 - 600 В По умолчанию: 500 В Коэффициент возврата: 0,95	Срабатывает при снижении действующим значением напряжения уставки

## 4.7. УРОВНИ ДОСТУПА

Устройство поддерживает два уровня доступа для настройки и мониторинга состояния, используемые в программном обеспечении для мобильных устройств и ПК.

Для доступа к уровню “настройки” пароль по умолчанию: 1234 (либо иной, указанный в паспорте на конкретное устройство).

Смену пароля можно выполнить в программном обеспечении ИРИС для ПК. В случае утери пароля следует обратиться в службу технической поддержки компании.



## 4.8. САМОДИАГНОСТИКА

При включении, а также в процессе работы ИРИС непрерывно выполняет самодиагностику. В случае выявления неисправностей, на дисплее отображается текст «Err», через 5 секунд – код ошибки согласно таблице 4.4. В случае возникновения нескольких ошибок, на дисплее будет сумма кодов ошибок, например 0x0C00 = 0x0400 + 0x0800.

Таблица 4.4

Код ошибки	Неисправность
0008	Ошибка доступа к хранилищу уставок и параметров калибровки
0010	Ошибка доступа к хранилищу осциллограмм
0100	Ошибка микроконтроллера
0200, 0400, 0800	Ошибка АЦП
1000	Ошибка чтения настроек
2000	Ошибка Bluetooth модуля

Таблица 4.5

Действие	Уровень доступа: просмотр	Уровень доступа: настройка
Просмотр измеряемых и вычисляемых величин	+	+
Скачивание осциллограмм	+	+
Изменение настроек		+

## 4.9. ИНТЕГРАЦИЯ В АСУ

ИРИС обеспечивает передачу измеренных и вычисленных значений величин по цифровому интерфейсу RS-485 с использованием коммуникационных протоколов:

- Modbus-RTU;
- ГОСТ Р МЭК 60870-5-101-2006.

При наличии модуля расширения:

- МЭК 61850 MMS;
- ГОСТ Р МЭК 60870-5-104-2004;
- ModBus-TCP.

Адреса регистров приведены в приложениях **Е**, **Ж** и **З**. Для интерфейса RS-485 диапазон скоростей: 9600-115200 бод. Для организации канала связи рекомендуется использовать кабель промышленного применения типа КИПЭВ или аналогичный. При подключении по интерфейсу Ethernet рекомендуется использовать экранированный кабель типа FTP.

Для защиты интерфейсов от импульсных перенапряжений рекомендуется использовать Флокс-RS, Флокс-ETH. Типовое решение применения Флокс-RS, Флокс-ETH показано в приложении **А**.

## 4.10. СИНХРОНИЗАЦИЯ ВРЕМЕНИ

Синхронизация времени возможна при подключении прибора к мобильному устройству, либо ПК с помощью фирменного программного обеспечения, а также по интерфейсу RS-485 при помощи протоколов Modbus-RTU и ГОСТ Р МЭК 60870-5-101-2006, а при наличии ИРИС-О-ETH - по интерфейсу Ethernet, при помощи протоколов Modbus-TCP, ГОСТ Р МЭК 60870-5-104-2004 и SNTP.



## 5. ТЕХНИЧЕСКИЕ ХАРАКТЕРИСТИКИ

### 5.1. МЕТРОЛОГИЧЕСКИЕ ХАРАКТЕРИСТИКИ

В нормальных условиях эксплуатации устройства допускаемые основные погрешности не должны превышать установленных пределов, указанных в таблице 5.1. Номинальные значения выбираются в фирменном программном обеспечении.

Таблица 5.1

Наименование и диапазон измеряемого параметра	Род тока	Пределы допускаемой основной погрешности	Номинальные значения входа
<b>Действующее значение тока входа I<sub>1</sub></b>			
$\pm (0,02...1,2) I_{НОМ}$	DC	$\pm 0,6 \%$	100 мА (4..20 мА, 20 мА); 200 мА; 500 мА;
0,02...1,2 I <sub>НОМ</sub>	AC	$\pm 0,6 \%$	
<b>Действующее значение тока входа I<sub>2</sub></b>			
0,02...1,2 I <sub>НОМ</sub>	AC	$\pm 0,6 \%$	1 А; 5 А;
<b>Действующее значение напряжения входа U<sub>1</sub></b>			
$\pm (0,02...1,2) U_{НОМ}$	DC	$\pm 0,6 \%$	60 мВ; 75 мВ; 100 мВ; 150 мВ; 300 мВ; 500 мВ
0,02...1,2 U <sub>НОМ</sub>	AC	$\pm 0,6 \%$	
<b>Действующее значение напряжения входа U<sub>2</sub></b>			
$\pm (0,02...1,2) U_{НОМ}$	DC	$\pm 0,6 \%$	5 В; 10 В; 20 В; 50 В; 100 В; 200 В; 250 В; 500 В;
0,02...1,2 U <sub>НОМ</sub>	AC	$\pm 0,6 \%$	
<b>Действующее значение частоты сети</b>			
45...65 Гц	AC	$\pm 0,01$ Гц	

Дополнительная погрешность, вызванная изменением влияющих величин по отношению к нормальным условиям, не должна превышать пределов, указанных в таблице 5.2.

Таблица 5.2

Влияющая величина	Пределы допускаемой дополнительной погрешности
Изменение температуры окружающего воздуха на каждые 10 °С на диапазоне, отличном от 15 до 25 °С	0,5 класса пределов допускаемой основной погрешности
Изменение влажности от 80 % до 98 % при температуре плюс 25 °С	



## 5.2. ТЕХНИЧЕСКИЕ И ФИЗИЧЕСКИЕ ХАРАКТЕРИСТИКИ

Таблица 5.3

Наименование параметра		Значение	
<b>1. Аналоговые входы</b>			
1.1	Номинальная частота (для переменного тока), Гц	50/60	
1.2	Рабочий диапазон частоты (для переменного тока), Гц	45-65	
1.3	Количество аналоговых входов, шт	4	
1.4	Класс точности	DC	± 0,6 %
		AC	± 0,6 %
<b>2. Токовый вход I<sub>1</sub></b>			
2.1	Номинальный ток I <sub>ном</sub>	100 мА (4..20 мА, 20 мА); 200 мА; 500 мА <sup>1</sup>	
2.2	Род тока	DC	AC
2.3	Диапазон измерения тока, А	±(0,02...1,2) I <sub>ном</sub>	0,02...1,2 I <sub>ном</sub>
2.4	Термическая стойкость, не более, А	длительно	3
2.5		в течение 60 с	6
2.6		в течение 1 с	12
2.7	Потребляемая мощность, ВА, не более	0,01	
<b>3. Токовый вход I<sub>2</sub></b>			
3.1	Номинальный ток I <sub>ном</sub>	1 А; 5А <sup>1</sup>	
3.2	Род тока	AC	
3.3	Диапазон измерения тока, А	0,02...1,2 I <sub>ном</sub>	
3.4	Термическая стойкость тока, не более, А	длительно	20
		в течение 60 с	30
		в течение 10 с	40
3.5		в течение 1 с	200
3.6			
3.7	Потребляемая мощность, ВА, не более	не более 0,01	
<b>4. Вход напряжения U<sub>1</sub></b>			
4.1	Номинальное напряжение U <sub>ном</sub>	60 мВ; 75 мВ; 100 мВ; 150 мВ; 300 мВ; 500 мВ <sup>1</sup>	
4.2	Род напряжения	DC	AC
4.3	Диапазон измерения напряжения, В	± (0,02...1,2) U <sub>ном</sub>	0,02...1,2 U <sub>ном</sub>
4.4	Длительно допустимое напряжение В	2	
<b>5. Вход напряжения U<sub>2</sub></b>			
5.1	Номинальное напряжение U <sub>ном</sub>	5 В; 10 В; 20 В; 50 В; 100 В; 200 В; 250 В; 500 В <sup>1</sup>	
5.2	Род напряжения	DC	AC
5.3	Диапазон измерения напряжения, В	± (0,02...1,2) U <sub>ном</sub>	0,02...1,2 U <sub>ном</sub>
5.4	Длительно допустимое напряжение, В	1000	

<sup>1</sup> Подлежит настройке в ПО ИРИС для ПК или смартфона



<b>6. Питание</b>			
6.1	Род тока	постоянный, переменный	
6.2	Номинальное напряжение питания, В	220	24
6.3	Рабочий диапазон напряжения переменного оперативного тока с частотой 50(60) Гц, В	80 – 305	-
6.4	Рабочий диапазон напряжения постоянного оперативного тока, В	110 – 385	9 – 36
6.5	Мощность потребления от цепи питания, Вт, не более	4	
<b>7. Электрическая прочность</b>			
7.1	Сопротивление изоляции при нормальных климатических условиях, не менее	40 МОм при 400 В	
7.2	Испытательное переменное напряжение между всеми группами контактов: - питание; - измерительные входы U <sub>1</sub> , U <sub>2</sub> , I <sub>1</sub> ; - измерительный вход I <sub>2</sub> ; - интерфейс RS-485.	2500 В; 50 / 60 Гц; 1 мин	
<b>8. Интерфейсы и протоколы связи</b>			
8.1	RS-485	Modbus-RTU ГОСТ Р МЭК 60870-5-101-2006	
8.2	Ethernet (при наличии )	МЭК 61850 MMS ModBus-TCP ГОСТ Р МЭК 60870-5-104-2004 SNTP	
8.3	Bluetooth 4,2	Modbus-RTU	
<b>9. Осциллограф</b>			
9.1	Время предаварийной записи, с	0,5	
9.2	Время записи, с	от 2,7 до 32	
<b>10. Интерфейс пользователя</b>			
10.1	Кнопки управления, шт	1	
10.2	Семисегментные индикаторы, шт	4	
10.3	Светодиоды индикации, шт	6	
10.4	Количество светодиодов барграфа	17	
<b>11. Конструктивное исполнение</b>			
11.1	Диаметр, мм	118	
11.2	Глубина, мм	38	
11.3	Вес, кг, не более	0,25	
11.4	Степень защиты для корпуса в соответствии с ГОСТ 14254-2015 / IEC 529-89, не ниже	IP40	
11.5	Степень защиты лицевой панели в соответствии с ГОСТ 14254-2015 / IEC 529-89, не ниже	IP56	
<b>12. Условия эксплуатации</b>			
12.1	Рабочий диапазон температур, °С	От -40 до +75	
12.2	Влажность при +25°С, %, не более	98	
12.3	Атмосферное давление, мм. рт. ст.	550 – 800	



12.4	Высота над уровнем моря, м, не более	2000
12.5	Средний срок службы, не менее, лет	12
12.6	Межповерочный интервал, лет	4
12.7	Средняя наработка на отказ, не менее, часов	250 000

### 5.3. ЭЛЕКТРОМАГНИТНАЯ СОВМЕСТИМОСТЬ И ИЗОЛЯЦИЯ

Таблица 5.4

Стандарт	Воздействие	Степень жёсткости
ГОСТ Р 51317.4.5-99 / IEC 61000-4-5 (1995-02)	Микросекундные импульсные помехи	3 – провод-провод (2 кВ) 4 – провод-земля (4 кВ)
ГОСТ Р 30804.4.11-2013 / IEC 61000-4-11:2004	Динамические изменения напряжения электропитания	4
ГОСТ Р 308804.4.4-2013 / IEC 61000-4-4:2004	Наносекундные импульсные помехи	4
ГОСТ 30804.4.2-2013 / IEC 61000-4-2:2008	Электростатические разряды	4 Контактный разряд: 8 кВ Воздушный разряд: 15 кВ
ГОСТ Р 51317.4.3-99 / IEC 61000-4-3-95	Радиочастотное электромагнитное поле	4
ГОСТ Р 50648-94 / IEC 1000-4-8-93	Магнитное поле промышленной частоты	5
ГОСТ 30336 / ГОСТ Р 50649 / IEC 1000-4-9-93	Импульсное магнитное поле	5
ГОСТ Р 51317.4.6-99 / IEC 61000-4-6-96	Кондуктивные помехи, наведённые радиочастотными электромагнитными полями	3
ГОСТ Р 51317.4.12-2002 / IEC 61000-4-12:1995	Колебательные затухающие помехи	4
ГОСТ Р 51317.4.14-2000 / IEC 61000-4-14-99	Колебания напряжения электропитания	±20%
ГОСТ Р 51317.4.16-2000 / IEC 61000-4-16-98	Кондуктивные помехи в полосе частот от 0 до 150 кГц	4
ГОСТ Р 51317.4.28-2000 / IEC 61000-4-28-99	Изменение частоты питающего напряжения	3
ГОСТ Р 50652-94 / IEC 1000-4-10-93	Затухающее колебательное магнитное поле	5



## 6. ТЕХНИЧЕСКОЕ ОБСЛУЖИВАНИЕ УСТРОЙСТВА

Техническое обслуживание устройства должен проводить персонал эксплуатирующей организации, имеющий соответствующую квалификацию в объеме производимых работ, изучивший эксплуатационную документацию на устройство, прошедший инструктаж по технике безопасности и имеющий допуск не ниже третьей квалификационной группы по электробезопасности до 1000 В.

Техническое обслуживание устройства производится с целью обеспечения стабильной работы изделия. Виды работ приведены в таблице [6.1](#).

Таблица 6.1

Вид работы	Описание
Внешний осмотр во время эксплуатации	Проверяется наличие пломб, сохранность соединительных разъёмов и клемм, отсутствие повреждений корпуса
Ремонт при возникновении неисправностей	Ремонт допускается производить только специалистами НПП «Микропроцессорные технологии», либо лицам, получившими разрешение на ремонт изделия. После ремонта устройства подлежат обязательной калибровке и поверке. Обо всех ремонтах должна быть сделана отметка в паспорте ремонтируемого прибора с указанием даты, причины выхода из строя и характера произведённого ремонта.
Калибровка	Калибровка производится после ремонта, при поверке (в случае необходимости). Методика поверки МТ.ИРИС.01.01 МП предоставляется по запросу.



## 7. ПРАВИЛА ХРАНЕНИЯ, ТРАНСПОРТИРОВКИ И УТИЛИЗАЦИИ

Условия транспортирования:

- в части воздействия механических факторов по ГОСТ 23216-78 - условия С;
- в части воздействия климатических факторов: температура окружающего воздуха от минус 50 до плюс 85 °С, относительная влажность воздуха до 80 % при плюс 25 °С и более низких температурах без конденсации влаги.

Погрузку, крепление и перевозку устройства в транспортной таре следует осуществлять в закрытых транспортных средствах, а также в герметизированных отсеках авиационного и водного транспорта, по правилам перевозок, действующим на каждом виде транспорта. При выполнении погрузочно-разгрузочных работ необходимо соблюдать требования транспортной маркировки, нанесенной на каждое грузовое место.

Условия хранения прибора в упаковке у потребителя должны соответствовать условиям хранения 1 (А) по ГОСТ 15150-69.

ИРИС не имеет материалов и веществ, представляющих опасность для жизни, здоровья людей и окружающей среды при эксплуатации и утилизации, и, следовательно, не требует специальных мероприятий по охране окружающей среды при его использовании в соответствии с РЭ.

Утилизацию устройства должна проводить эксплуатирующая организация согласно нормам и правилам, действующим на территории потребителя, проводящего утилизацию.

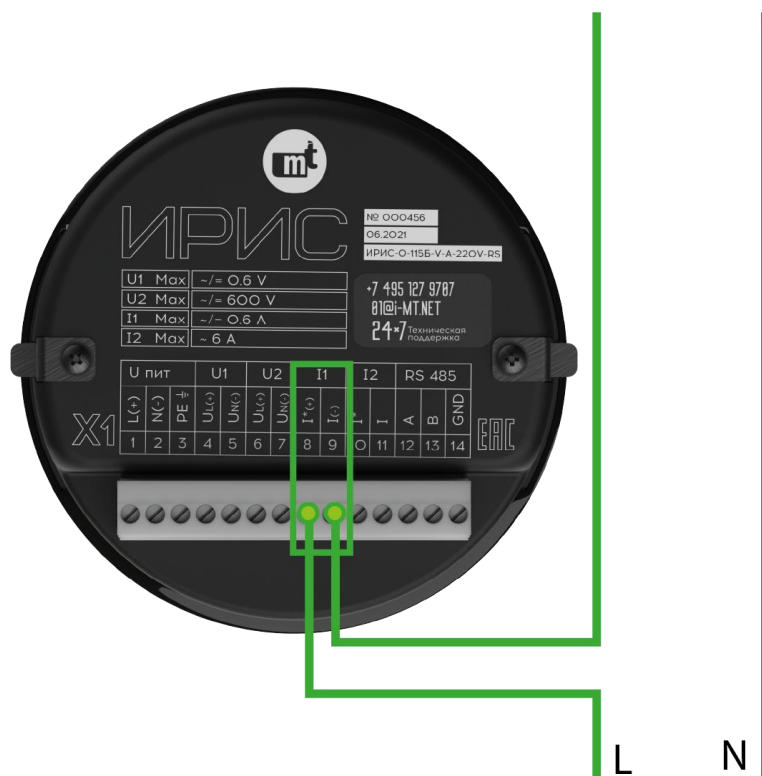
## 8. ГАРАНТИЙНЫЕ ОБЯЗАТЕЛЬСТВА

Завод-изготовитель берет на себя гарантийные обязательства и авторское сопровождение товара в течение 4 лет с момента передачи устройства покупателю, либо с даты производства, если дату передачи покупателю установить не представляется возможным.

В случае повреждения или отказа устройства по вине завода-изготовителя в течение гарантийного срока службы завод-изготовитель обязуется бесплатно отремонтировать или заменить поврежденное устройство.



## 9. ПРИЛОЖЕНИЕ А. СХЕМЫ ВНЕШНИХ ПОДКЛЮЧЕНИЙ



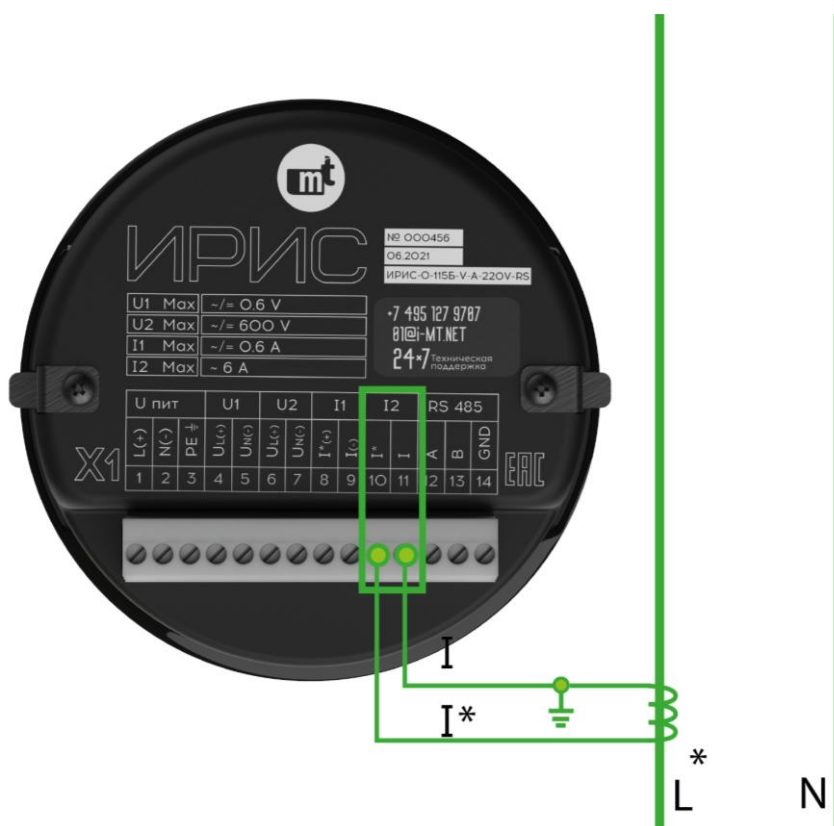
Максимальное измеряемое значение тока – 600 мА

Номинальные значения входа (AC/DC) – 100 мА (4...20 мА, 20 мА); 200 мА; 500 мА

Диапазон измерений -  $\pm (0,02...1,2) I_{НОМ}$  (DC)  $0,02...1,2 I_{НОМ}$  (AC)

Класс точности -  $\pm 0,6\%$  (DC)  $\pm 0,6\%$  (AC)

Рисунок А.1 - Схема подключения входа I<sub>1</sub>



Максимальное измеряемое значение тока – 6 А

Номинальные значения входа (AC) - 1 А; 5 А

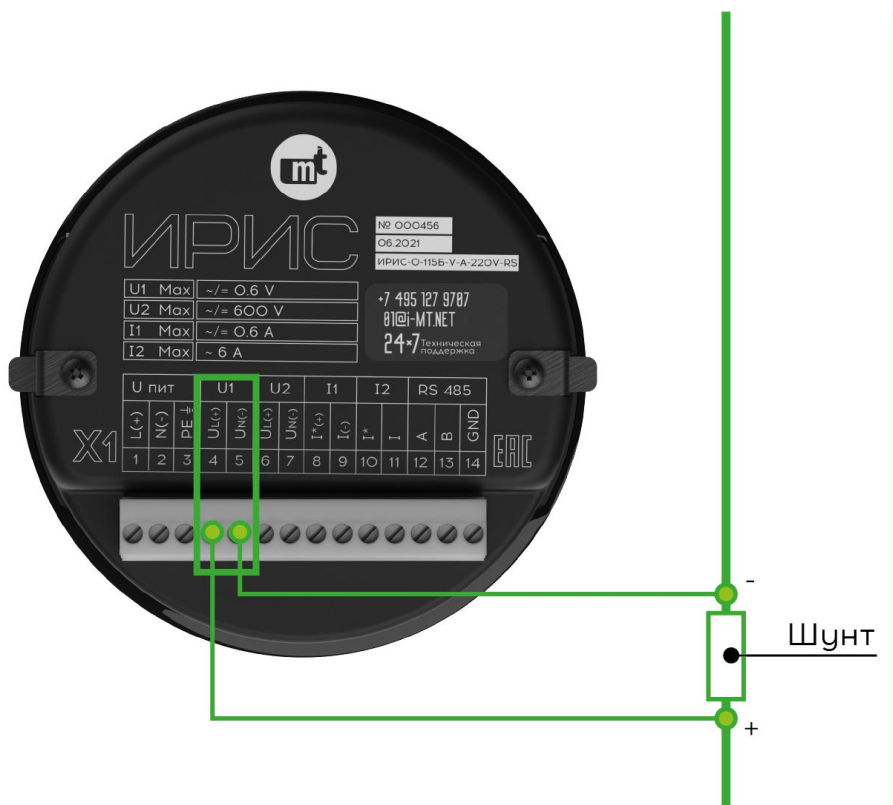
Диапазон измерений -  $0,02...1,2 I_{НОМ}$  (AC)

Класс точности -  $\pm 0,6\%$

Рисунок А.2 - Схема подключения входа I<sub>2</sub> к внешнему трансформатору тока



Попробуйте мобильное приложение для настройки ИРИС!



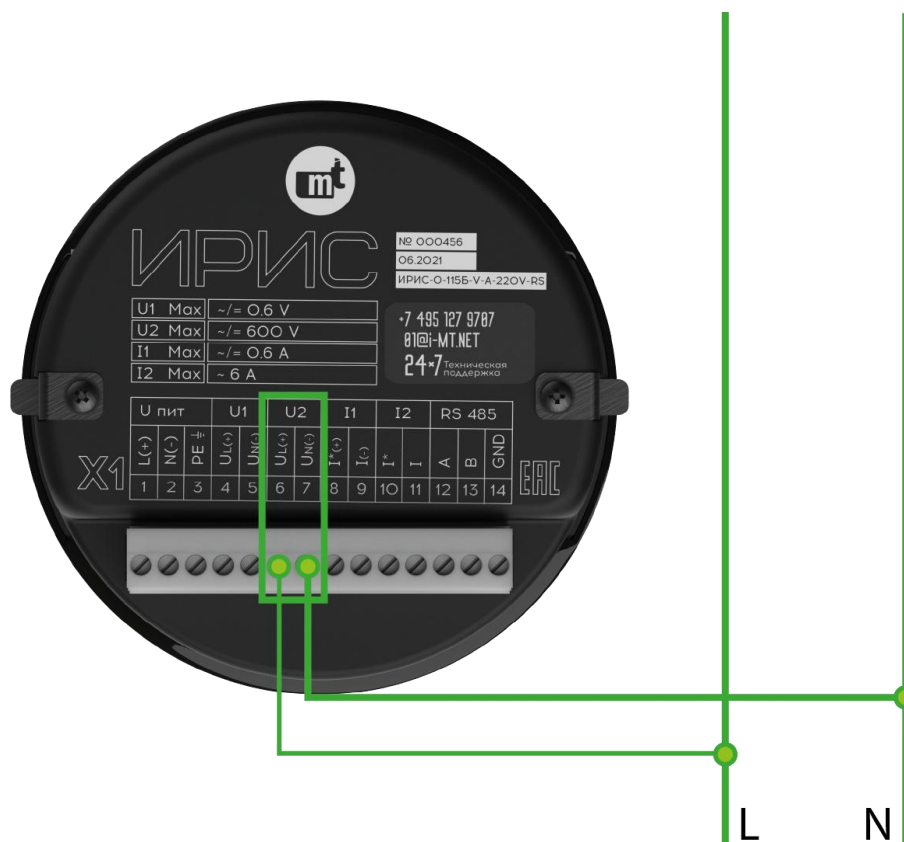
Максимальное измеряемое значение напряжения – 0,6 В

Номинальные значения входа (AC/DC) – 60 мВ; 75 мВ; 100 мВ; 150 мВ; 300 мВ; 500 мВ

Диапазон измерений -  $\pm (0,02...1,2) I_{\text{ном}}$  (DC)  
 $0,02...1,2 I_{\text{ном}}$  (AC)

Класс точности -  $\pm 0,6 \%$  (DC)  
 $\pm 0,6 \%$  (AC)

Рисунок А.3 - Схема подключения входа U<sub>1</sub> к внешнему шунту



Максимальное измеряемое значение напряжения – 600 В

Номинальные значения входа (AC/DC) - 5 В; 10 В; 20 В; 50 В; 100 В; 200 В; 250 В; 500 В;

Диапазон измерений -  $\pm (0,02...1,2) I_{\text{ном}}$  (DC)  
 $0,02...1,2 I_{\text{ном}}$  (AC)

Класс точности -  $\pm 0,6 \%$  (DC)  
 $\pm 0,6 \%$  (AC)

Рисунок А.4 - Схема подключения входа U<sub>2</sub>



Попробуйте мобильное приложение для настройки ИРИС!

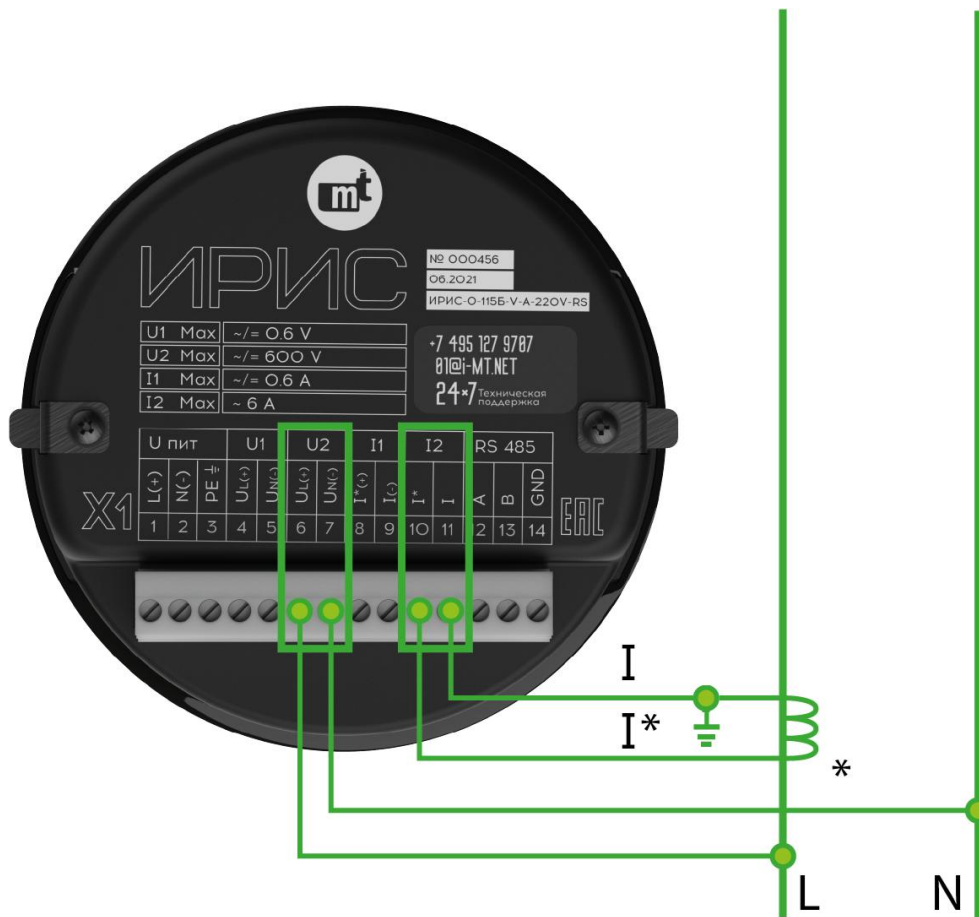


Рисунок А.5 - Схема подключения входов I<sub>2</sub>, U<sub>2</sub> для комбинированного режима

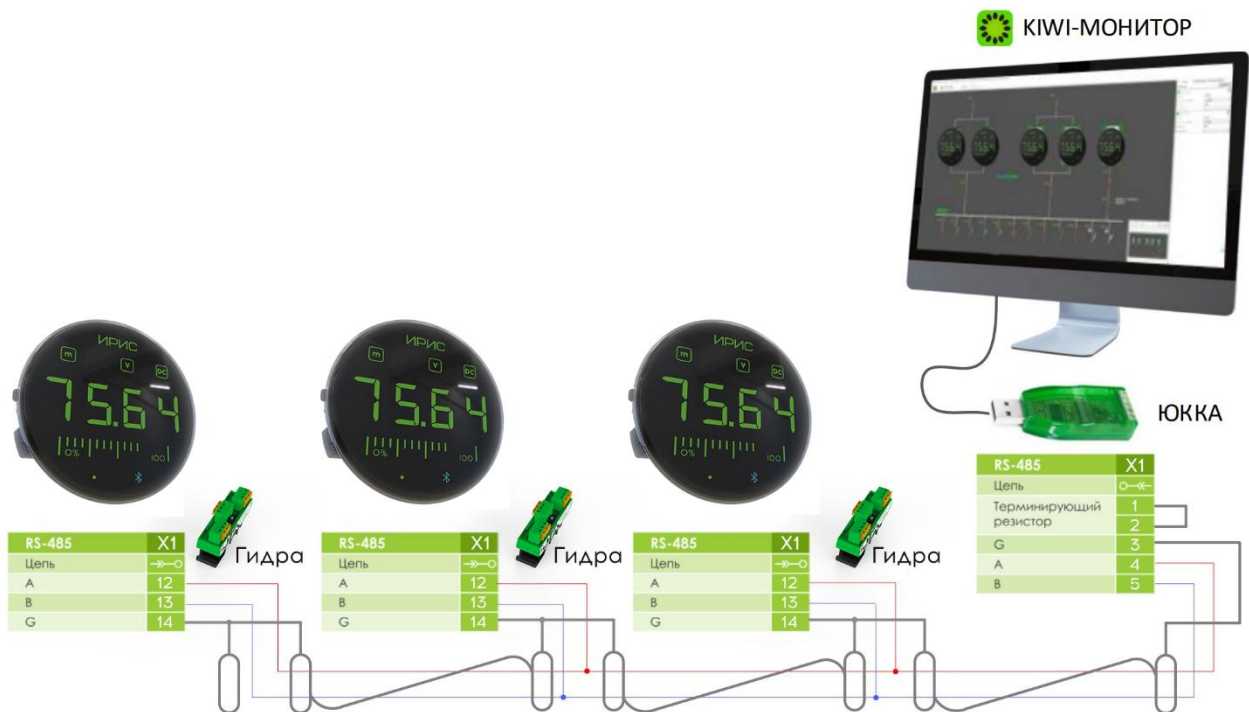


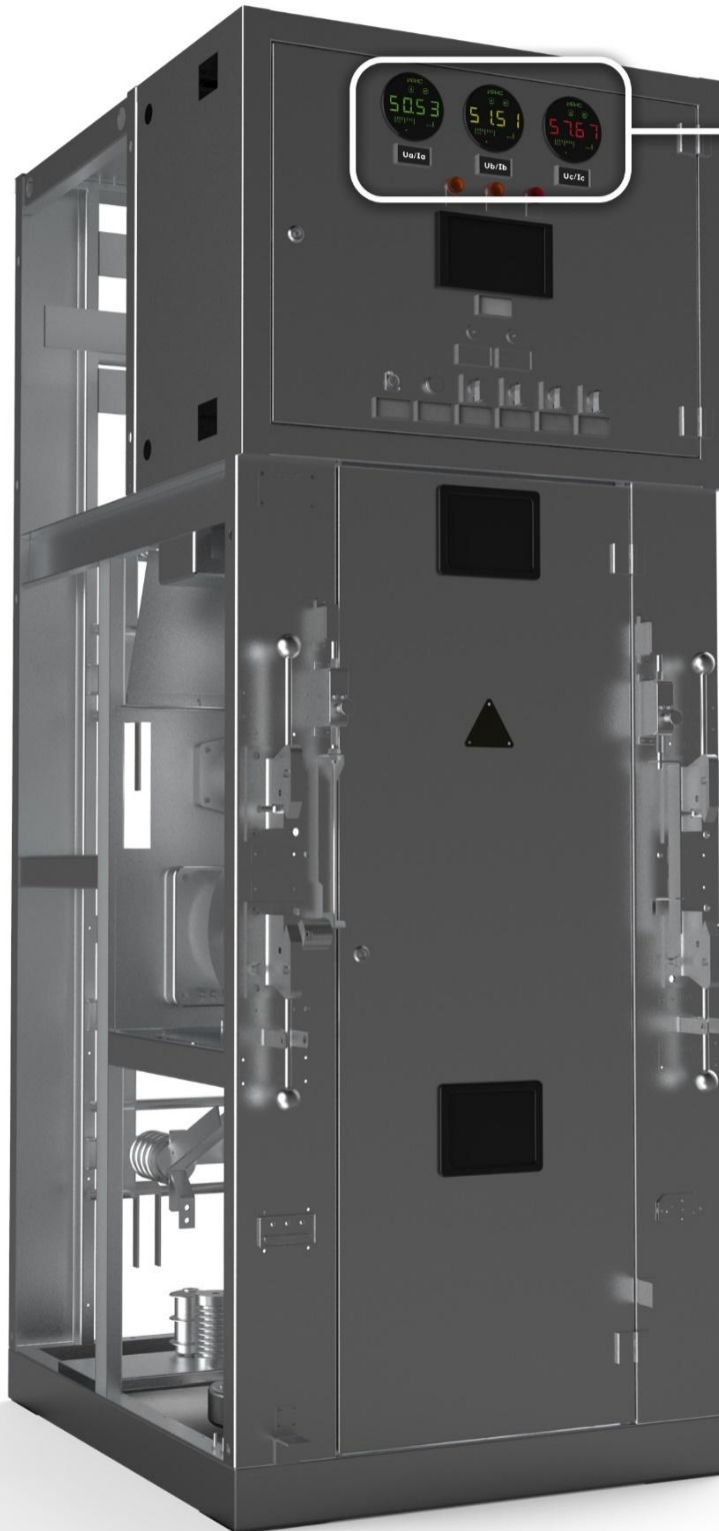
Рисунок А.6 - Схема подключения цепей RS-485 к ПТК KIWI-Monitor



Попробуйте мобильное приложение для настройки ИРИС!



Одновременное  
измерение напряжения,  
тока и частоты



Пофазное  
измерение:  
U/I/f

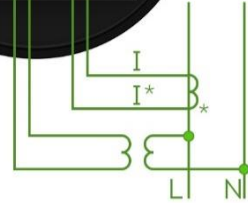


Рисунок Б.2 - Установка прибора в ячейку КСО



Попробуйте мобильное приложение  
для настройки ИРИС!



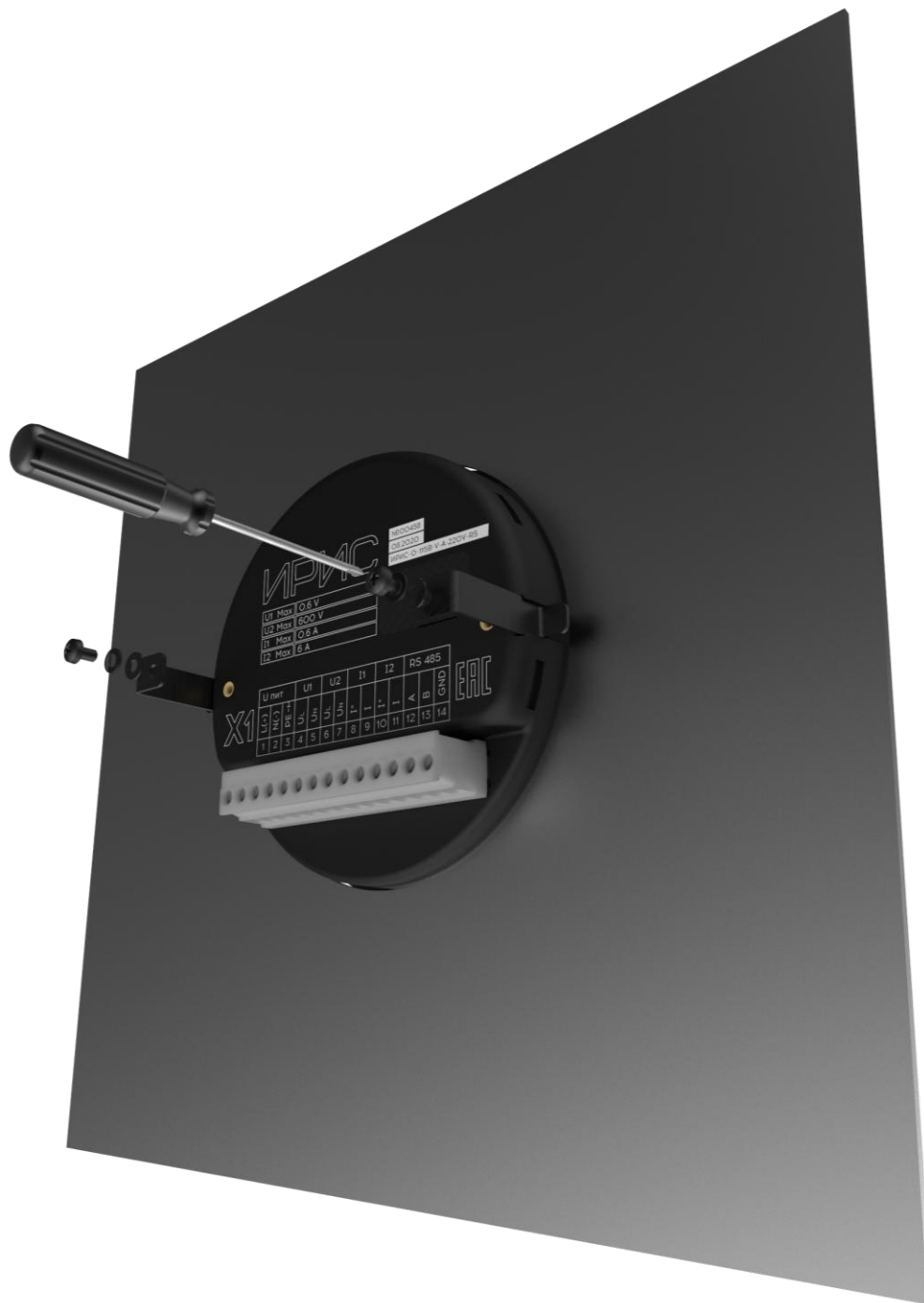


Рисунок Б.4 - Установка прибора в ячейку КРУ



Попробуйте мобильное приложение  
для настройки ИРИС!

## 11. ПРИЛОЖЕНИЕ В. МОНТАЖ ПРИБОРА



### ДИАМЕТР ВЫРЕЗА НА МОНТАЖНОЙ ПОВЕРХНОСТИ – 109 мм

Крепежный комплект входит в комплект поставки

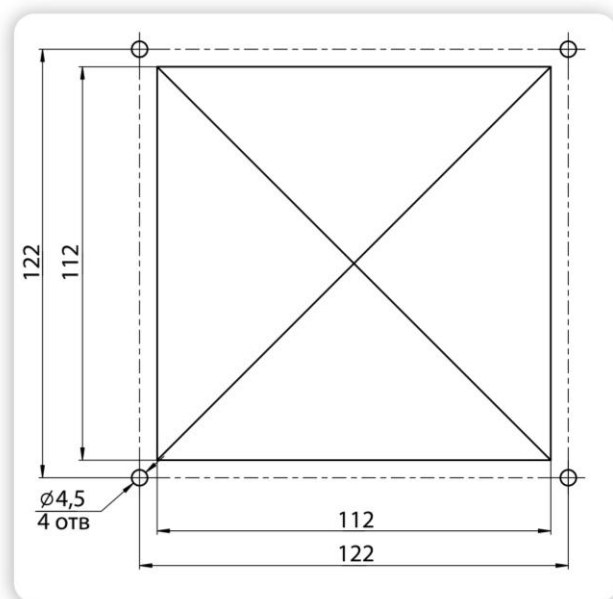
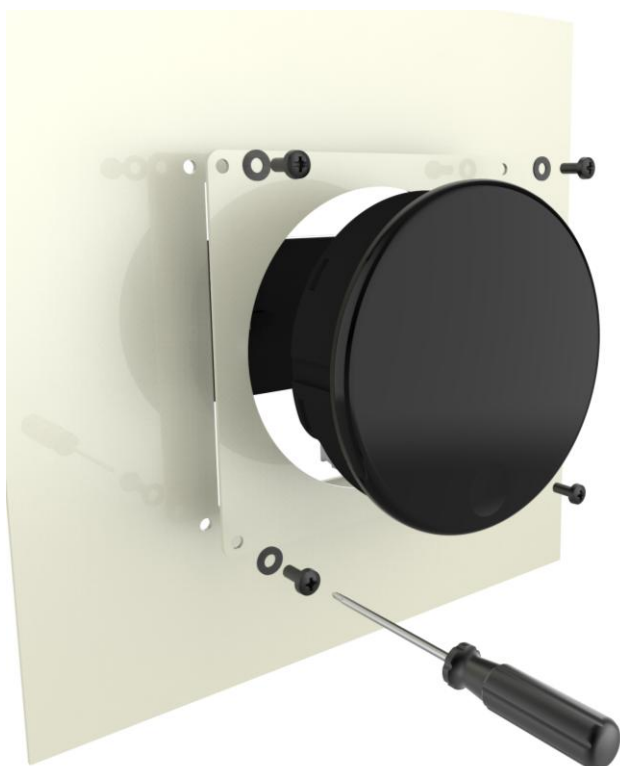
Рисунок В.1 - Установка прибора

Порядок монтажа:

- установить ИРИС в вырез на монтажной поверхности;
- подсоединить крепежный комплект к корпусу ИРИС;
- зафиксировать ИРИС на монтажной поверхности с помощью крепежного комплекта и отвертки.



Попробуйте мобильное приложение для настройки ИРИС!



## РАЗМЕРЫ ВЫРЕЗА НА МОНТАЖНОЙ ПОВЕРХНОСТИ – 112x112 мм

С приборами ИРИС-О-120 монтажная рамка поставляется опционально.

Рисунок В.2 - Установка прибора с помощью монтажной рамки

Порядок монтажа:

- установить монтажную рамку на монтажную поверхность;
- установить ИРИС в рамку;
- подсоединить крепежный комплект к корпусу ИРИС;
- зафиксировать ИРИС на монтажной рамке с помощью крепежного комплекта и отвертки.



## 12. ПРИЛОЖЕНИЕ Г. МОДУЛИ РАСШИРЕНИЯ «РЮКЗАКИ»

### 12.1. НАЗНАЧЕНИЕ

Функциональные возможности ИРИС можно увеличить с помощью модулей расширения. Для подключения рюкзака на задней части корпуса предусмотрен специальный разъем и крепежные отверстия. ИРИС в автоматическом режиме определяет наличие и тип подключенного модуля расширения. Максимально возможно использовать два модуля расширения: один модуль ИРИС-О-ETH и один любой другой тип рюкзака.

На рисунке [12.1](#) показан внешний вид прибора с подключенными рюкзаками в максимальной комплектации.

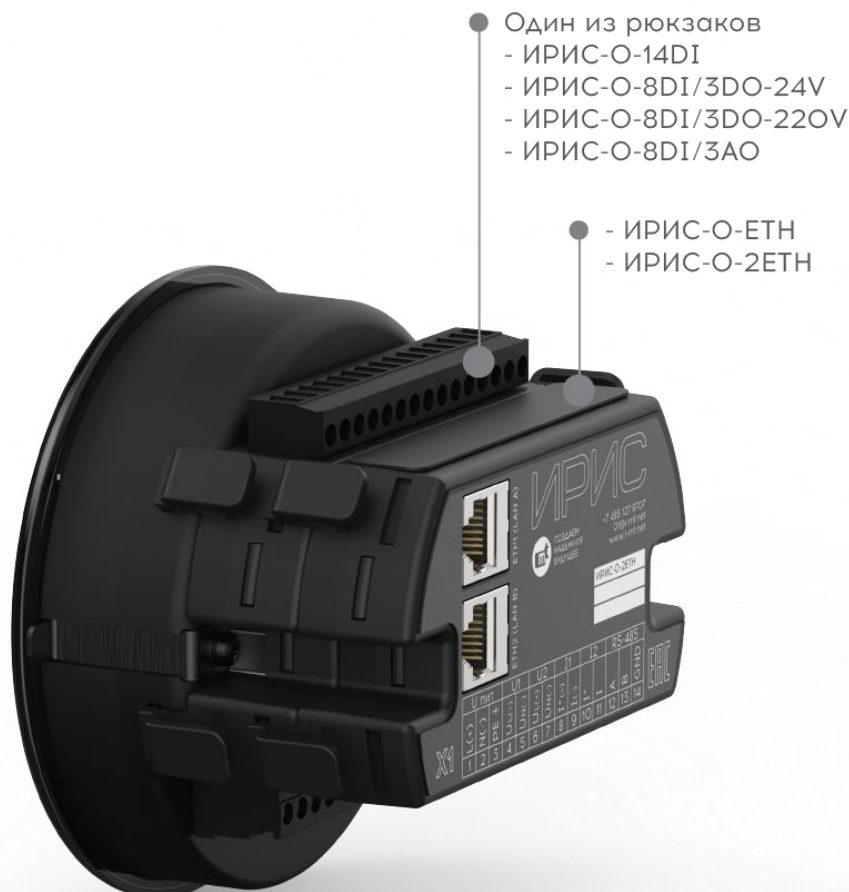


Рисунок 12.1 – Внешний вид ИРИС с подключенными рюкзаками



## 12.2. МОДИФИКАЦИИ

Модификации рюкзаков, доступные для заказа, указаны в таблице.

Таблица 12-1

Обозначение рюкзака	Описание
ИРИС-О-14DI	Дискретный вход типа «сухой контакт» – 14 шт
ИРИС-О-8DI/3DO-24V	Дискретный вход типа «сухой контакт» – 8 шт Дискретный выход (10 - 265 В) – 3 шт
ИРИС-О-8DI/3DO-220V	Дискретный вход 220V – 8 шт. Дискретный выход (10 - 265 В) – 3 шт.
ИРИС-О-8DI/3АО	Дискретный вход типа «сухой контакт» – 8 шт Аналоговый выход – 3 шт
ИРИС-О-ETH	1xEthernet 100Base-TX, 1xRS-485



Одновременно ИРИС обеспечивает подключение не более одного рюкзака типа ИРИС-О-ETH и одного рюкзака любого другого типа

## 12.3. ВНЕШНИЙ ВИД И КРЕПЛЕНИЕ

На рисунке [12.2](#) показан внешний вид модуля расширения. Крепление рюкзака осуществляется к задней части прибора с помощью пластиковых фиксаторов. На фиксаторах имеются специальные выступы для отсоединения рюкзака от прибора.



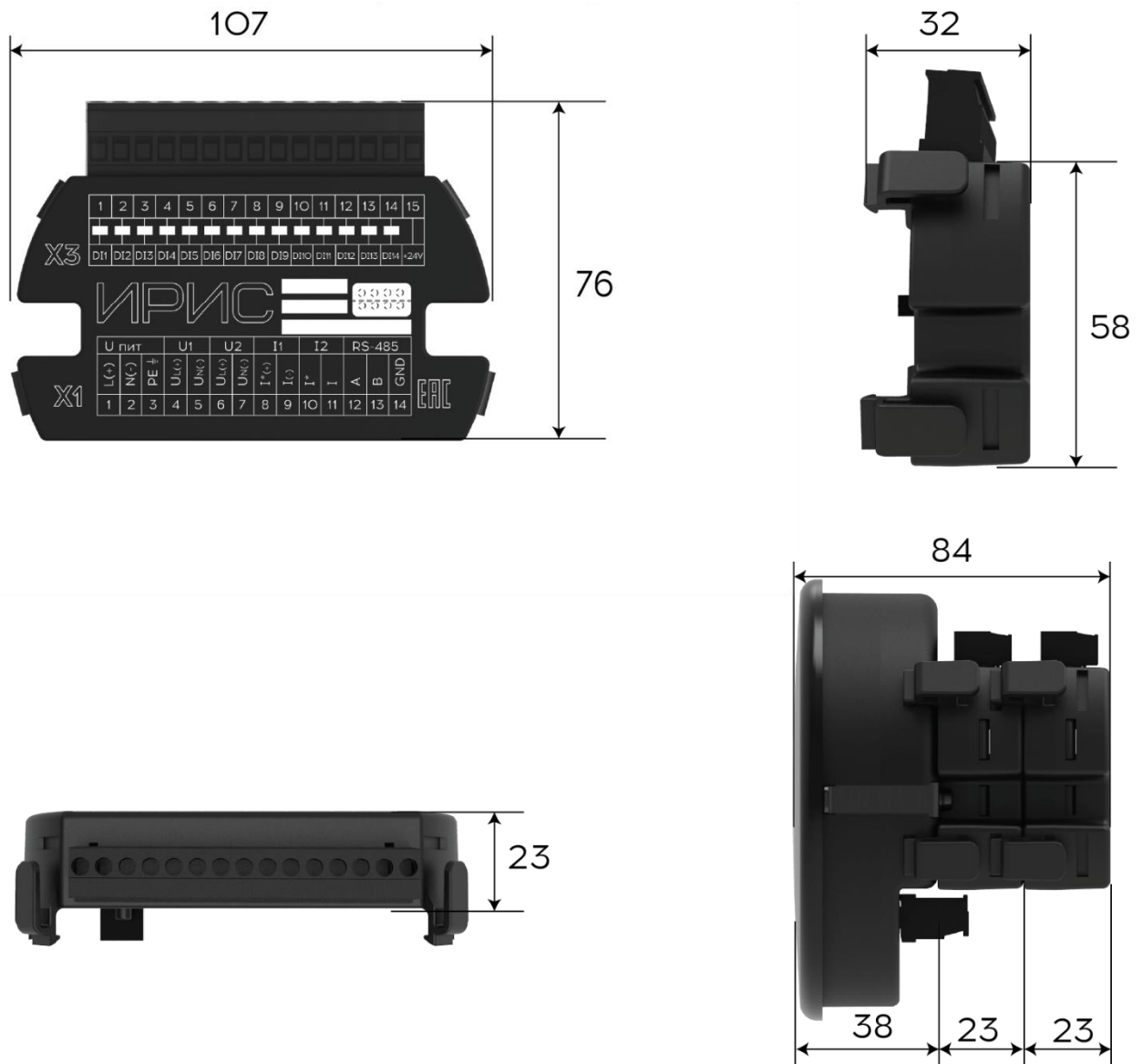
Рисунок 12.2 – Внешний вид модуля расширения



Попробуйте мобильное приложение для настройки ИРИС!

## 12.4. ГАБАРИТНЫЕ РАЗМЕРЫ

Конструктивно все виды рюкзаков выполнены в виде моноблока. Внешний вид и габаритные размеры приведены на рисунке.



Размеры указаны в миллиметрах

Рисунок 12.3 – Габаритные размеры модулей расширения



Попробуйте мобильное приложение  
для настройки ИРИС!

## 12.5. РЮКЗАК ИРИС-О-14DI

### 12.5.1 ФУНКЦИОНАЛЬНЫЕ ВОЗМОЖНОСТИ

Рюкзак оснащен четырнадцатью дискретными входами. Дискретные входы типа "сухой контакт" не требуют использования внешнего источника питания. Для срабатывания входа достаточно замкнуть его контакт с общим контактом на клеммной колодке "X3" рюкзака.

Входы передают свои состояния по линии интерфейса RS-485 и Ethernet (при наличии рюкзака ИРИС-О-ETH) в системы АСУ.

Дискретный вход может быть настроен для работы в одном из режимов, указанных в таблице [12-2](#). Передача состояния дискретного входа в АСУ и регистрация в осциллограмму выполняются вне зависимости от выбранного режима работы.

Таблица 12-2

Режим	Описание
Отключен	ИРИС не реагирует на сигналы, подаваемые на дискретный вход. Обеспечивает передача состояния дискретного входа по цифровым интерфейсам связи
Сброс максиметра	При подаче сигнала происходит сброс показаний максиметра
Пуск осциллографа	При подаче сигнала происходит однократный пуск записи осциллограммы

### 12.5.2 ТЕХНИЧЕСКИЕ ХАРАКТЕРИСТИКИ

Технические характеристики модуля расширения представлены в таблице [12-3](#). Схема подключения приведена в п. [12.10](#).

Таблица 12-3

	Наименование параметра	Значение
Дискретные входы	Количество дискретных входов, шт	14
	Тип контакта	Сухой контакт
	Номинальное напряжение на разомкнутых клеммах, В	24
	Ток при замкнутом контакте, mA	10
	Защита от дребезга	фильтрация дребезга - 10 мс (определение методом трех выборок по 5мс)
	Сопротивление гарантированного отсутствия дискретного сигнала, кОм	5
	Сопротивление гарантированного срабатывания дискретного сигнала, кОм	4.5



## 12.6. РЮКЗАК ИРИС-О-8DI/3DO-24V

### 12.6.1 ФУНКЦИОНАЛЬНЫЕ ВОЗМОЖНОСТИ

Рюкзак оснащен восемью дискретными входами и тремя дискретными выходами.

Дискретные входы типа "сухой контакт" не требуют использования внешнего источника питания. Для срабатывания входа достаточно замкнуть его контакт с общим контактом на клеммной колодке "ХЗ" рюкзака.

Входы и выходы передают свои состояния по линии интерфейса RS-485 и Ethernet (при наличии рюкзака ИРИС-О-ETH или ИРИС-О-2ETH) в системы АСУ.

Дискретный вход может быть настроен для работы в одном из режимов, указанных в таблице [12-2](#). Передача состояния дискретного входа в АСУ и регистрация в осциллограмму выполняются вне зависимости от выбранного режима работы.

Таблица 12-4

Режим	Описание
Отключен	ИРИС не реагирует на сигналы, подаваемые на дискретный вход. Обеспечивает передача состояния дискретного входа по цифровым интерфейсам связи
Сброс максиметра	При подаче сигнала происходит сброс показаний максиметра
Сброс дискретного выхода	При подаче сигнала производится съём сигнала с дискретного выхода (работает только в блинкерном режиме работы дискретного выхода)
Пуск осциллографа	При подаче сигнала происходит однократный пуск записи осциллограммы

Логика работы дискретного выхода может быть настроена в соответствии с алгоритмом, изображённым на рисунке [12.4](#) и параметрами в таблице [12-5](#).

Предусмотрена возможность управления состоянием выхода по команде с интерфейса RS-485 и Ethernet (при наличии рюкзака ИРИС-О-ETH или ИРИС-О-2ETH).

Обеспечена передача состояния дискретного выхода в АСУ и регистрация в осциллограмму.

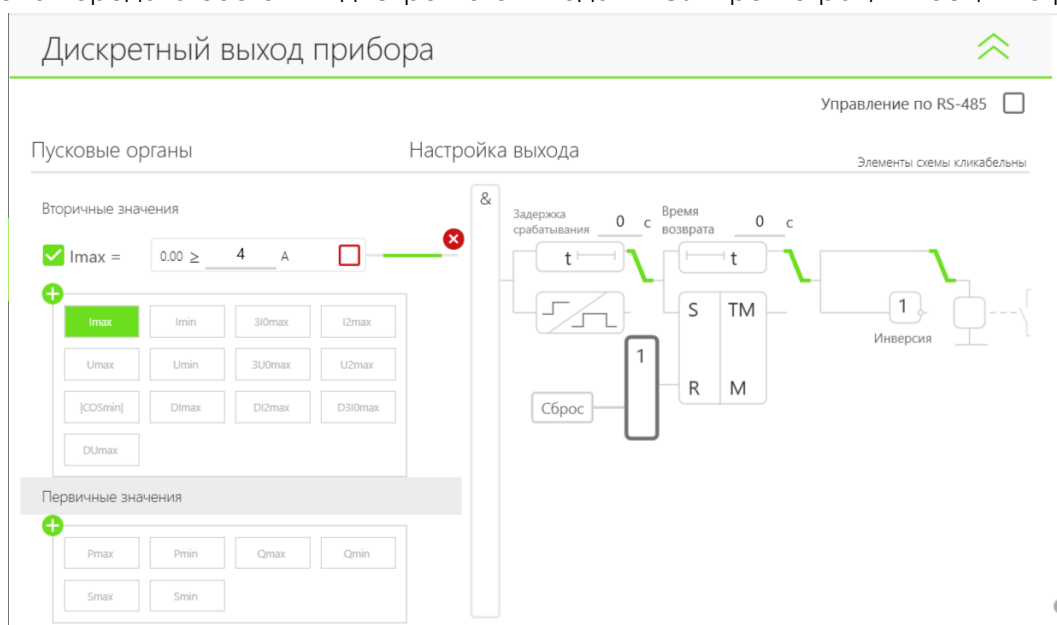


Рисунок 12.4 - Алгоритм работы дискретного выхода



Параметр	Описание
Пусковые органы	В качестве причин срабатывания дискретного выхода могут быть выбраны пусковые органы <sup>1</sup> из таблицы 4.3 и/или команда, подаваемая по интерфейсу RS-485 и Ethernet (при наличии рюкзака ИРИС-О-ETH).
Логика	Логическая операции <b>И/ИЛИ</b> для объединения выбранных пусковых органов.
Элемент времени	<b>Задержка срабатывания / импульс по фронту.</b> Диапазон: 0; 1 – 99,99 с <sup>2</sup> Шаг: 0,01 с По умолчанию: 0 с
Возврат	Дискретный выход может работать в обычном или блинкерном режиме. <b>Обычный режим:</b> доступна настройка времени возврата реле после исчезновения причины срабатывания. Диапазон: 0; 1 – 99,99 с <sup>2</sup> Шаг: 0,01 с По умолчанию: 0 с <b>Блинкерный режим:</b> состояние выхода фиксируется после срабатывания. Сброс состояния осуществляется вручную по цифровому каналу связи или через дискретный вход (при соответствующем режиме работы дискретного входа).
Инверсия	Выбор режима работы выхода – <b>прямой</b> или <b>инверсный</b> .

### 12.6.2 ТЕХНИЧЕСКИЕ ХАРАКТЕРИСТИКИ

Технические характеристики рюкзака представлены в таблице 12-6. Схема подключения приведена в п. 12.10.

Таблица 12-6

Характеристика	Наименование параметра	Значение
Дискретные входы	Количество дискретных входов, шт	8
	Тип входа	Сухой контакт
	Номинальное напряжение на разомкнутых клеммах, В	24
	Ток при замкнутом контакте, мА	10
	Фильтрация дребезга, мс	10
	Сопротивление гарантированного отсутствия дискретного сигнала, кОм	5
	Сопротивление гарантированного срабатывания дискретного сигнала, кОм	4.5
Дискретные выходы	Количество дискретных выходов, шт	3
	Диапазон коммутируемых напряжений переменного и постоянного тока, В	10 – 265
	Коммутируемый переменный ток (действие замыкание/размыкание), А, не более	8
	Коммутируемый постоянный ток (действие на размыкание) при активно-индуктивной нагрузке и постоянной времени до 0.02 с, А, не более	0.3
	Коммутируемый постоянный ток (действие на замыкание), А, не более	8

<sup>1</sup> Уставки пусковых органов настраиваются индивидуально для каждого выхода модуля расширения.

<sup>2</sup> Точность работы элемента времени гарантируется при отсутствии активного подключения по каналу Bluetooth.



## 12.7. РЮКЗАК ИРИС-О-8DI/3DO-220V

### 12.7.1 ФУНКЦИОНАЛЬНЫЕ ВОЗМОЖНОСТИ

Рюкзак оснащен восьмью дискретными входами напряжением 220 В и тремя гальванически развязанными дискретными выходами.

Для срабатывания входа необходимо подать напряжение между контактом дискретного входа и общим контактом на клеммной колодке "ХЗ" рюкзака.

Входы и выходы передают свои состояния по линии интерфейса RS-485 и Ethernet (при наличии рюкзака ИРИС-МИ-ЕТН или ИРИС-МИ-2ЕТН) в системы АСУ.

Дискретный вход может быть настроен для работы в одном из режимов, указанных в таблице [12-2](#). Передача состояния дискретного входа в АСУ и регистрация в осциллограмму выполняются вне зависимости от выбранного режима работы.

### 12.7.2 ТЕХНИЧЕСКИЕ ХАРАКТЕРИСТИКИ

Технические характеристики рюкзака представлены в таблице [12-7](#). Схема подключения приведена в п. [12.10](#)

Таблица 12-7

Характеристика	Наименование параметра	Значение
Дискретные входы	Количество дискретных входов, шт.	8
	Напряжение срабатывания на переменном токе, В, не менее / не более	159 / 167
	Напряжение срабатывания на постоянном токе, В, не менее / не более	164 / 170
	Напряжение возврата на переменном токе, В, не менее / не более	125 / 141
	Напряжение возврата на постоянном токе, В, не менее / не более	97 / 107
	Предельное напряжение тепловой стойкости, В	300
	Длительность сигнала для срабатывания входа на постоянном / переменном токе, мс, не менее	25 / 30
	Установившееся значение тока, мА	2,5 ± 3%
	Мощность, потребляемая входом при номинальном напряжении, Вт, не более	0,77 ± 3%
Дискретные выходы	Количество дискретных выходов, шт.	3
	Диапазон коммутируемых напряжений переменного и постоянного тока, В	10 – 265
	Коммутируемый переменный ток (действие замыкание/размыкание), А, не более	8
	Коммутируемый постоянный ток (действие на размыкание) при активно-индуктивной нагрузке и постоянной времени до 0.02 с, А, не более	0,3
	Коммутируемый постоянный ток (действие на замыкание), А, не более	8



## 12.8. РЮКЗАК ИРИС-О-8DI/3АО

### 12.8.1 ОПИСАНИЕ РАБОТЫ

Рюкзак оснащен восемью дискретными входами и тремя аналоговыми выходами.

Дискретные входы типа "сухой контакт" не требуют использования внешнего источника питания. Для срабатывания входа достаточно замкнуть его контакт с общим контактом на клеммной колодке "ХЗ" рюкзака. Входы передают свои состояния по линии интерфейса RS-485 и Ethernet (при наличии рюкзака ИРИС-О-ЕТН) в системы АСУ. Функциональные возможности входов описаны в п. [12.5.1](#).

Аналоговый выход преобразует измеряемый сигнал в нормированный сигнал токовой петли: 0...5 мА, 4...20 мА, 0...20 мА, 4...12...20 мА (выбирается программно). Каждый аналоговый выход может быть привязан к одному измеряемому либо вычисляемому параметру согласно таблице [12.9](#).

Таблица 12-8

Значение выходного сигнала, мА		U1, мВ	U2, В	I1, мА	I2, А
0...5	0	0	0	0	0
	5	60; 75; 100; 150; 300; 500	5; 10; 20; 50; 100; 200; 250; 500	100; 200; 500	1; 5
4...20	4	0	0	0	0
	20	60; 75; 100; 150; 300; 500	5; 10; 20; 50; 100; 200; 250; 500	100; 200; 500	1; 5
0...20	0	0	0	0	0
	20	60; 75; 100; 150; 300; 500	5; 10; 20; 50; 100; 200; 250; 500	100; 200; 500	1; 5
4...12...20	4	-60; -75; -100; -150; -300; -500	-5; -10; -20; -50; -100; -200; -250; -500	-100; -200; -500	-
	12	0	0	0	0
	20	60; 75; 100; 150; 300; 500	5; 10; 20; 50; 100; 200; 250; 500	100; 200; 500	1; 5



## 12.8.2 ТЕХНИЧЕСКИЕ ХАРАКТЕРИСТИКИ

Технические характеристики рюкзака представлены в таблице [12-9](#). Схема подключения приведена в п. [12.10](#).

Таблица 12-9

Характеристика	Наименование параметра	Значение
Дискретные входы	Количество дискретных входов, шт	8
	Тип входа	Сухой контакт
	Номинальное напряжение на разомкнутых клеммах, В	24
	Ток при замкнутом контакте, мА	10
	Защита от дребезга	фильтрация - 10 мс
	Сопротивление гарантированного отсутствия дискретного сигнала, кОм	5
	Сопротивление гарантированного срабатывания дискретного сигнала, кОм	4.5
Аналоговые выходы	Количество аналоговых выходов, шт	3
	Диапазон аналоговых выходов (выбирается программно), мА	0..5, 4...20, 0...20, 4...12...20
	Погрешность аналогового сигнала	±0,5%
	Время установления выходного сигнала, с	0,5



## 12.9. РЮКЗАК ИРИС-О-ЕТН

### 12.9.1 ФУНКЦИОНАЛЬНЫЕ ВОЗМОЖНОСТИ

Рюкзак оснащен одним интерфейсом Ethernet 100Base-TX и одним RS-485. Данный рюкзак можно подключать как непосредственно к ИРИС-О, так и к любому другому типу рюкзаков.

### 12.9.2 ТЕХНИЧЕСКИЕ ХАРАКТЕРИСТИКИ

Технические характеристики модуля расширения представлены в таблице [12-10](#). Внешний вид показан в п. [12.10](#).

Таблица 12-10

Интерфейсы	Протоколы
RS-485	Modbus-RTU
Ethernet	ModBus-TCP МЭК 61850 MMS ГОСТ Р МЭК 60870-5-104-2004 SNTP

### 12.9.3 Использование modbus-tcp для конфигурирования устройства

Задание параметров и конфигурирование устройства возможно в том числе с использованием протокола MODBUS-TCP. Для этого нужно перейти во вкладку «Ethernet подключение», задать начальный IP адрес и количество сканируемых адресов. Затем нужно нажать на кнопку «поиск устройств». При этом будет произведено сканирование в заданном диапазоне IP адресов, все найденные устройства будут отображены на экране.

В случае, если коммутатор поддерживает динамическое присвоение IP адресов (DHCP), возможно подключение всех устройств в сеть без предварительной настройки IP у каждого устройства. При использовании протокола ModBus-TCP для опроса ИРИС SCADA-системами рекомендуется после настройки не использовать DHCP ввиду возможного перераспределения IP-адресов.



Рисунок 12.5 – Схема организации сети Ethernet



## 12.10. СХЕМЫ ВНЕШНИХ ПОДКЛЮЧЕНИЙ

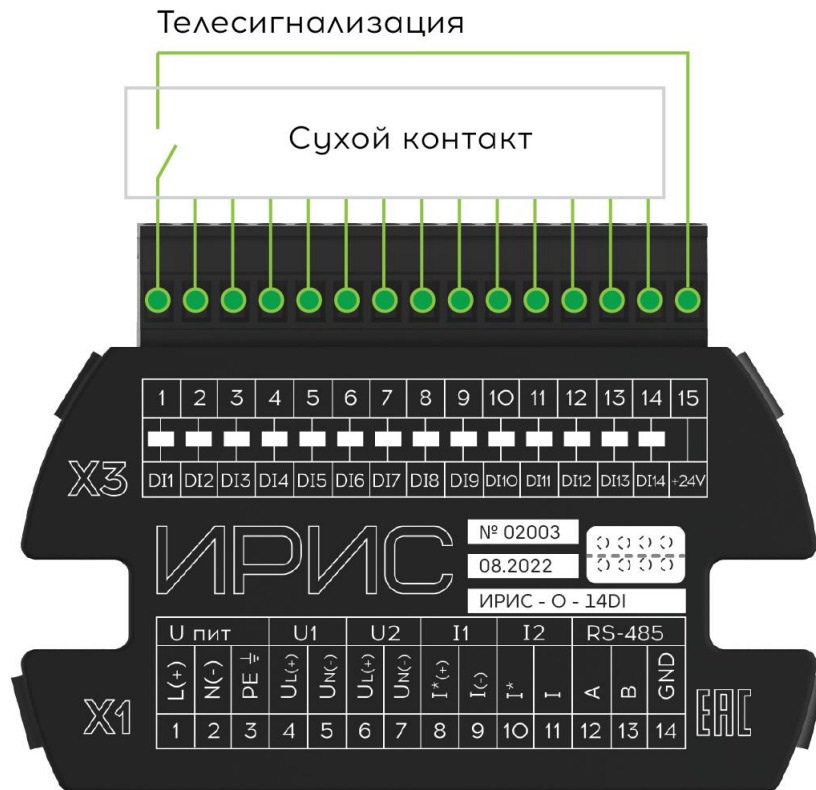


Рисунок 12.6 - Схема подключения рюкзака ИРИС-О-14DI

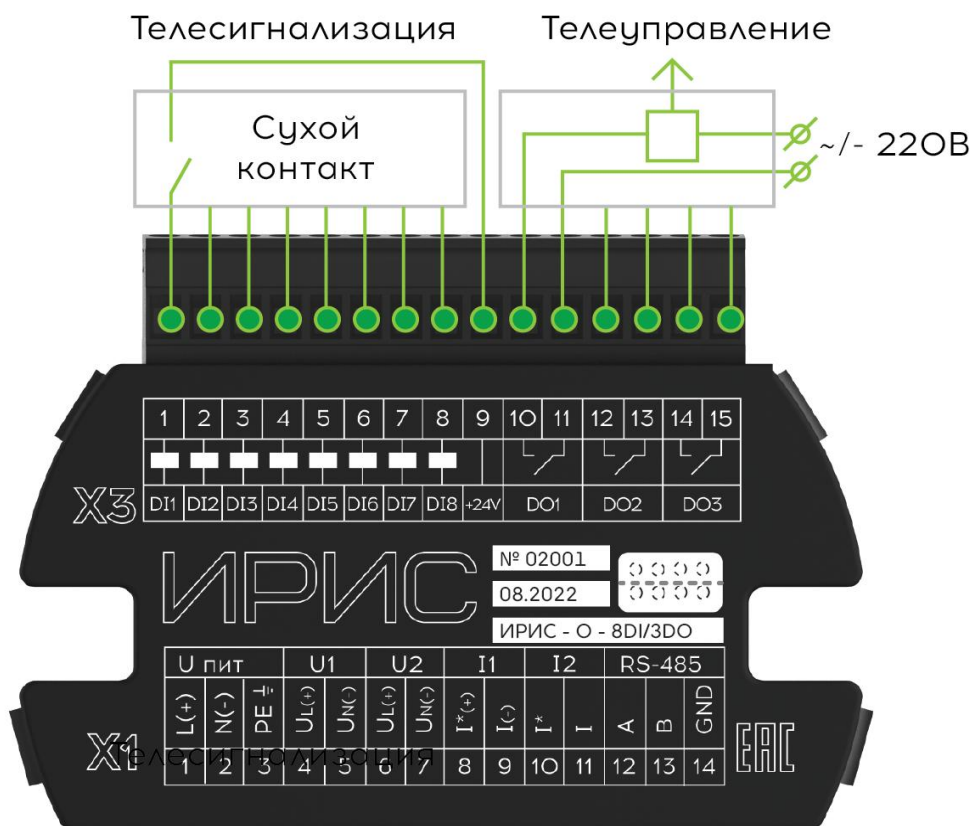


Рисунок 12.7 - Схема подключения рюкзака ИРИС-О-8DI/3DO-24V



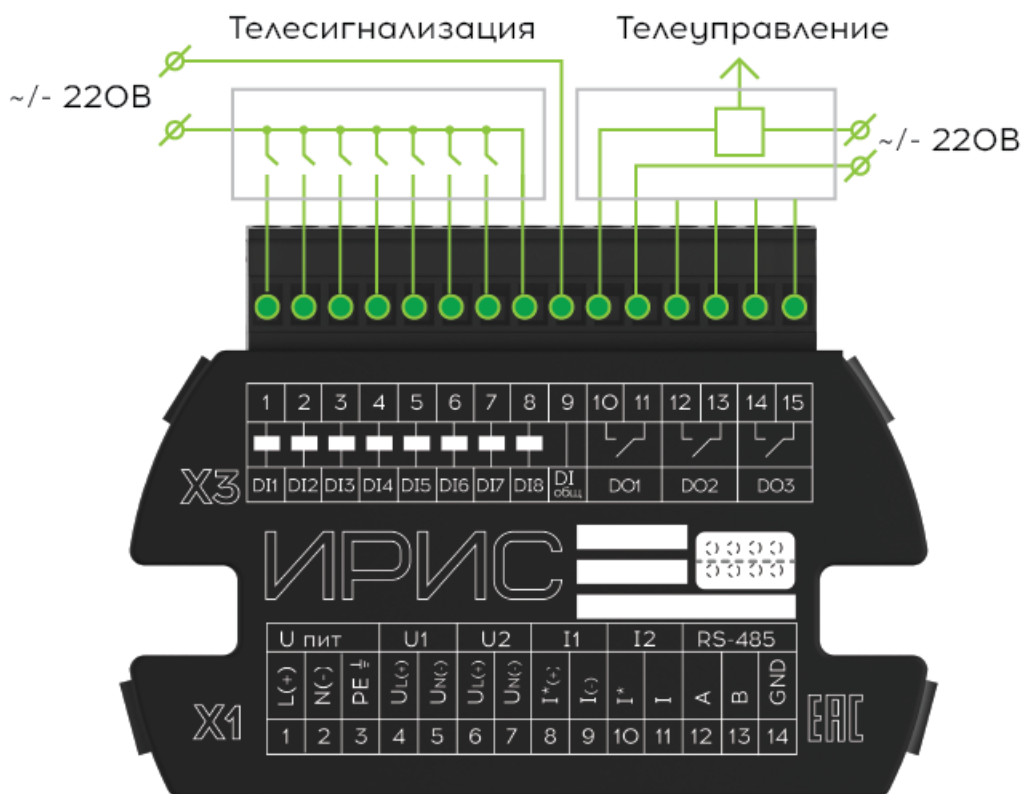


Рисунок 12.8 - Схема подключения рюкзак ИРИС-O-8DI/3DO-220V



Рисунок 12.9 - Схема подключения рюкзак ИРИС-O-8DI/3AO



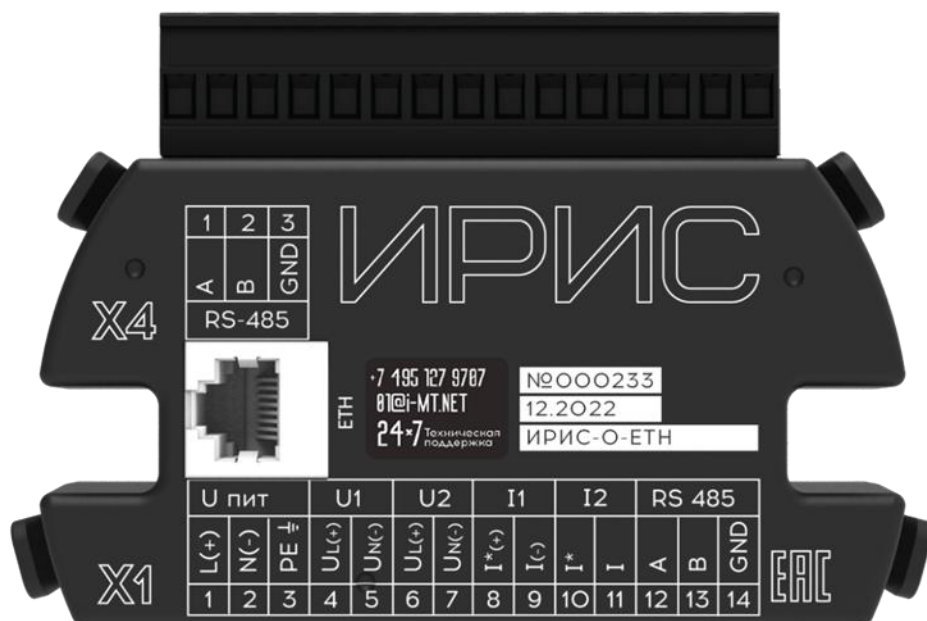


Рисунок 12.10 – Внешний вид рюкзака ИРИС-О-ETH



# 13. ПРИЛОЖЕНИЕ Д. СХЕМА ОРГАНИЗАЦИИ ЛИНИЙ СВЯЗИ

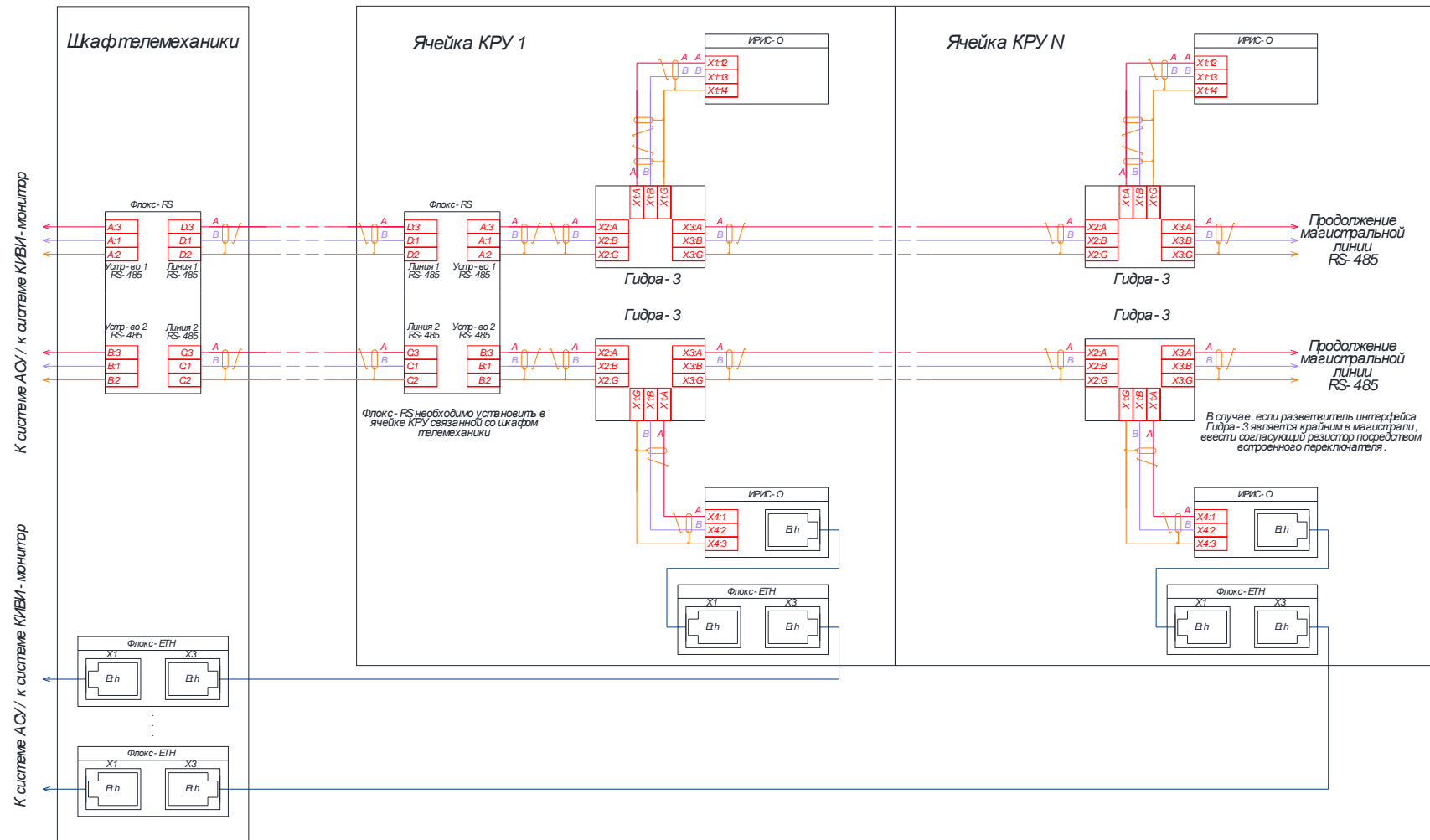


Рисунок 13.1 – Схема организации линий связи интерфейсов RS-485, Ethernet с применением устройств Гидра-3, Флокс-RS, Флокс-ETH



## 14. ПРИЛОЖЕНИЕ Е. КАРТА ПАМЯТИ. MODBUS-RTU(TCP)

Перечень информации, доступной для передачи по протоколу Modbus-RTU и ModBus-TCP, а также номера стандартных функций Modbus для чтения и записи параметров приведены в таблице [14.1](#).

Таблица 14.1. Перечень передаваемой информации

Наименование параметра (группы параметров)	Таблица	Чтение	Запись
Holding Registers (Регистры временного хранения)			
Команды телеуправления	<a href="#">14.2</a>	-	6
Пусковые органы	<a href="#">14.4</a>	3	-
Входы и выходы	<a href="#">14.5</a>		
Аналоговые величины	<a href="#">14.6</a>		
Максиметры	<a href="#">14.7.</a>		
Служебная информация	<a href="#">14.3</a>		
Результаты самодиагностики	<a href="#">14.3</a>		
Текущее время	<a href="#">14.3</a>		6 (16)

Таблица 14.2. Команды

Регистр	Код команды	Описание команды
0x0001	1	Пуск осциллографа
	2	Включение Bluetooth
	3	Отключение Bluetooth
	4	Сброс максиметров
0x0260	0	Отключение (сброс триггера) дискретного выхода рюкзака №1 (при наличии)
	1	Включение дискретного выхода рюкзака №1 (при наличии)
0x0261	0	Отключение (сброс триггера) дискретного выхода №2 рюкзака (при наличии)
	1	Включение дискретного выхода №2 рюкзака (при наличии)
0x0262	0	Отключение (сброс триггера) дискретного выхода №3 рюкзака (при наличии)
	1	Включение дискретного выхода №3 рюкзака (при наличии)

Таблица 14.3. Информация об устройстве

Адрес параметра	Диапазон значений	Ед. изм.	Описание параметра
0x0100			Тип устройства: 0x001С – Ирис-О
0x0101			Заводской номер устройства (младшее слово).
0x0102			Заводской номер устройства (старшее слово).
0x0103			Дата изготовления устройства. Биты 11-15 – день месяца. Биты 7-10 – месяц. Биты 0-6 – год - 2000.
0x0105			Версия ПО устройства «a.b.c.d».



			a – major (биты 11 - 15), b – minor (биты 6 - 10), c – patch (биты 0 - 5).
0x0106			Версия ПО устройства «a.b.c.d». d – revision.
0x0108	0... 999	мс	Текущее время по UTC, миллисекунды.
0x0109	0...59	сек.	Текущее время по UTC, секунды.
0x010A	0...59	мин.	Текущее время по UTC, минуты.
0x010B	0...23	час	Текущее время по UTC, часы.
0x010C	0 - 65535		Резерв
0x010D	1...31		Текущая дата по UTC, день месяца.
0x010E	1...12		Текущая дата по UTC, месяц.
0x010F	2004...2199		Текущая дата по UTC, год.
0x0120	Битовая маска		1-й регистр состояния. Назначение битов: 9 – ошибка АЦП; 10 – ошибка АЦП; 11 – ошибка АЦП; 13 – ошибка доступа к хранилищу уставок; 16- ошибка параметров калибровки;
0x0129	0 – 3		Текущий уровень доступа.
0x03D0 – 3D5			Имя в сети Bluetooth (12 байт)

Таблица 14.4. Текущие состояния пусковых органов

Адрес параметра	Диапазон значений	Ед. изм.	Описание параметра
0x0141		Бит	Текущее состояние пусковых органов осциллографа. Назначение битов: 0 ПО Umin 1 ПО Imin 2 ПО Umax 3 ПО Imax



Таблица 14.5 Текущие состояния физических дискретных входов и выходов

Адрес параметра	Диапазон значений	Ед. изм.	Описание параметра
0x0130			Текущее состояние физических дискретных входов. Назначение битов: 0 – выключен 1 – включен Биты: 0 – дискретный вход №1 рюкзака (при наличии) ... 13 – дискретный вход №14 рюкзака (при наличии)
0x0131			Текущее состояние физических дискретных выходов. Назначение битов: 0 – выключен 1 – включен Биты: 0 – дискретный выход №1 рюкзака (при наличии) 1 – дискретный выход №2 рюкзака (при наличии) 2 – дискретный выход №3 рюкзака (при наличии)

Таблица 14.6. Текущие значения измеряемых и вычисляемых величин

Адрес параметра <sup>1</sup>	Ед. изм.	Описание параметра
<b>Текущие первичные значения вычисляемых величин</b>		
0x068A – 0x068B	А	Измеряемый ток канала I <sub>1</sub>
0x068C – 0x068D	А	Измеряемый ток канала I <sub>2</sub>
0x068E – 0x068F	В	Измеряемое напряжение канала U <sub>1</sub>
0x0690 – 0x0691	В	Измеряемое напряжение канала U <sub>2</sub>
<b>Текущие вторичные значения вычисляемых величин</b>		
0x060A – 0x060B	А	Измеряемый ток канала I <sub>1</sub>
0x060C – 0x060D	А	Измеряемый ток канала I <sub>2</sub>
0x060E – 0x060F	В	Измеряемое напряжение канала U <sub>1</sub>
0x0610 – 0x0611	В	Измеряемое напряжение канала U <sub>2</sub>
0x0608 – 0x0609	Гц	Частота сети

<sup>1</sup> Один регистр Modbus – два байта. Значения в формате 32 Bit float little endian byte swap (четыре байта) занимают два регистра.



Таблица 14.7. Максиметры

Адрес параметра						Ед. изм.	Описание параметра
Первичные значения <sup>1</sup>		Вторичные значения <sup>1</sup>		Метка времени <sup>2</sup>			
Младш. сл.	Старш. сл.	Младш. сл.	Старш. сл.	Младш. сл.	Старш. сл.		
162	163	160	161	164	167	Гц	Максиметр частоты сети (f)
16A	16B	168	169	16C	16F	А	Максиметр действующего значения тока фазы I1
172	173	170	171	174	177	А	Максиметр действующего значения тока фазы I2
17A	17B	178	179	17C	17F	В	Максиметр расчетного действующего значения напряжения U1
182	183	180	181	184	187	В	Максиметр действующего значения напряжения U2

<sup>1</sup> Один регистр Modbus – два байта. Значения в формате 32 Bit float little endian byte swap (четыре байта) занимают два регистра.

<sup>2</sup> Значения в формате 64 Bit Unsigned little endian byte swap (восемь байт) занимают четыре регистра. В таблице указан только начальный и конечный адрес. Метка времени представлена в секундах от 1970-01-01 00:00:00 UTC.



## 15. ПРИЛОЖЕНИЕ Ж. КАРТА ПАМЯТИ. ГОСТ Р МЭК 60870-5-101(104)

Перечень информации, доступной для передачи по протоколам ГОСТ Р МЭК 60870-5-101(104), а также типы ASDU и причины передачи приведены в таблице [15.1](#).

Описание реализации протоколов в соответствии с ГОСТ Р МЭК 60870-5-101(104) приведены в документах «ИРИС. ПРОТОКОЛ ИНФОРМАЦИОННОГО ОБМЕНА СОГЛАСНО ГОСТ Р МЭК 60870-5-101-2006», «ИРИС. ПРОТОКОЛ ИНФОРМАЦИОННОГО ОБМЕНА СОГЛАСНО ГОСТ Р МЭК 60870-5-104-2004», опубликованном на сайте компании [HTTP://I-MT.NET](http://i-mt.net).

Таблица 15.1. Перечень передаваемой информации

Наименование группы	Таблица	Причина передачи (COT)	ASDU	Общий опрос/номер группы
Телеуправление	<a href="#">15.2</a>	6, 7, 8, 9, 10	C_SC_NA_1	
Результаты самодиагностики	<a href="#">15.3</a>	2,5	M_BO_NA_1	
		3	M_BO_NA_1	
		20	M_BO_NA_1	+
		26	M_BO_NA_1	6
Аналоговые сигналы	<a href="#">15.5</a>	2,5	M_ME_NC_1	
		3	M_ME_TF_1	
		20	M_ME_NC_1	+
		24	M_ME_NC_1	4
Максиметры	<a href="#">15.6</a>	5	M_ME_NC_1	
		20	M_ME_NC_1	+
		25	M_ME_NC_1	5

Таблица 15.2. Команды

Адрес параметра	Описание команды
1025	Пуск осциллографа
1026	Включение Bluetooth
1027	Отключение Bluetooth
1028	Сброс максиметров
1031	Включение дискретного выхода рюкзака №1 (при наличии)
1032	Отключение (сброс триггера) дискретного выхода рюкзака №1 (при наличии)
1033	Включение дискретного выхода рюкзака №2 (при наличии)
1034	Отключение (сброс триггера) дискретного выхода рюкзака №2 (при наличии)
1035	Включение дискретного выхода рюкзака №3 (при наличии)
1036	Отключение (сброс триггера) дискретного выхода рюкзака №3 (при наличии)

Таблица 15.3. Результаты самодиагностики

Адрес параметра	Описание параметра
641	Назначение битов 9 – ошибка АЦП; 10 – ошибка АЦП; 11 – ошибка АЦП;



13 – ошибка доступа к хранилищу уставок;  
16- ошибка параметров калибровки;

Таблица 15-4. Текущие состояния физических дискретных входов и выходов

Адрес параметра	Описание параметра
1-14	Текущее состояние физических дискретных входов рюкзака (при наличии). Назначение битов: 0 – выключен 1 – включен
129-131	Текущее состояние физических дискретных выходов рюкзака (при наличии). Назначение битов: 0 – выключен 1 – включен

Таблица 15.5. Текущие значения измеряемых и вычисляемых величин

Адрес параметра	Ед. изм.	Описание параметра
385	А	Ток канала I <sub>1</sub> (первичный / вторичный)
386	А	Ток канала I <sub>2</sub> (первичный / вторичный)
387	В	Напряжение канала U <sub>1</sub> (первичное / вторичное)
388	В	Напряжение канала U <sub>2</sub> (первичное / вторичное)
389	Гц	Частота

Таблица 15.6. Максиметры

Адрес параметра	Ед. изм.	Описание параметра
513	А	Максиметр частоты
514	А	Максиметр тока канала I <sub>1</sub> (первичный / вторичный)
515	В	Максиметр тока канала I <sub>2</sub> (первичный / вторичный)
516	В	Максиметр напряжение канала U <sub>1</sub> (первичное / вторичное)
517	Гц	Максиметр напряжения канала U <sub>2</sub> (первичное / вторичное)



## 16. ПРИЛОЖЕНИЕ 3. КАРТА ПАМЯТИ МЭК 61850 MMS

Модель данных устройства по протоколу МЭК 61850 состоит из трёх отчётов, на которые может быть подписан клиент: MeasureNotBReport, DOnotBReport и DINotBReport. Данные отчёты могут передаваться с причинами передачи DataChange, Integrity, GeneralInterrogation.

Таблица 16.1 Модель устройства МЭК 61850 MMS

Отчёт	Набор данных	Адрес в модели данных	Описание
TEMPLATEIRISO/ LLN0\$RP\$Measure NotBReport01	TEMPLATEIRISO/ LLN0\$MeasureDS01	IRISO/ MMXN1	Amp – Действующее значение тока Vol – Действующее значение напряжения Hz - Частота
TEMPLATEIRISO/ LLN0\$RP\$ DOnotBReport01	TEMPLATEIRISO/ LLN0\$doDS01	IRISO/ INGGIO1	Состояние дискретных входов: SPCSO1 – дискретный вход №1 рюкзака (при наличии) ... SPCSO14 – дискретный вход №14 рюкзака (при наличии)
TEMPLATEIRISO/ LLN0\$RP\$ DINotBReport01	TEMPLATEIRISO/ LLN0\$diDS01	IRISO/ OUTGGIO1	Состояние дискретных выходов: SPCSO1 – дискретный выход №1 рюкзака (при наличии) ... SPCSO3 – дискретный выход №3 рюкзака (при наличии)
-	-	IRISO/ TMGGIO1	Управление дискретными выходами: Ind1 – дискретный выход №1 рюкзака (при наличии) ... Ind3 – дискретный выход №3 рюкзака (при наличии)

Файл .icd доступен в программе [КОНФИГУРАТОР ИРИС ДЛЯ ПК](#) - <устройство>/оффлайн – коммуникации – рюкзак – скачать .icd





Микропроцессорные  
технологии

| [www.i-mt.net](http://www.i-mt.net)