

СОЗДАЕМ
НАДЕЖНОЕ
БУДУЩЕЕ

Микропроцессорные
технологии

ЛЮТИК-ПЛЮС

Цифровое устройство релейной защиты и автоматики

Лютик-Плюс. Руководство по эксплуатации

Ревизия: 30.04.2026

Версия ПО: 1.01



EAC

ОГЛАВЛЕНИЕ

ОГЛАВЛЕНИЕ	2
ВВЕДЕНИЕ	5
МОДИФИКАЦИИ	6
КОМПЛЕКТ ПОСТАВКИ	7
опционально	7
1 НАЗНАЧЕНИЕ	8
2 КОНСТРУКЦИЯ	13
2.1 Общие сведения	13
2.2 Лицевая панель	14
2.3 Задняя панель	15
2.4 Маркировка и пломбирование	16
3 ТЕХНИЧЕСКИЕ ХАРАКТЕРИСТИКИ	17
3.1 Конструкция	17
3.2 Оперативное питание	17
3.3 Аналоговые входы	19
3.4 Дискретные входы	19
3.5 Дискретные выходы	20
3.6 Встроенный источник питания дискретных входов	20
3.7 Прочность и сопротивление изоляции	21
3.8 Канал подключения модуля дешунтирования	21
3.9 Физические характеристики	22
3.10 Электромагнитная совместимость	23
3.11 Коммуникационные интерфейсы	23
4 ФУНКЦИОНАЛЬНЫЕ ВОЗМОЖНОСТИ	24
4.1 Общие алгоритмы	24
4.1.1 Контроль токов, напряжений и частоты	24
4.1.2 Контроль синхронизма	25
4.1.3 Контроль направления мощности	27
4.1.4 Вольтметровая блокировка	28
4.1.5 Блокирование АЧР и ЧАПВ по напряжению	28
4.1.6 Выбор режима МУ/ДУ	29
4.1.7 Функции контроля напряжения нулевой последовательности	29
4.2 Токовые защиты	31
4.2.1 Токовая отсечка	31
4.2.2 Максимальная токовая защита	32
4.2.3 Защита от перегрузки	38
4.2.4 Логическая защита шин	41
4.2.5 Защита от обрыва фазы и несимметрии нагрузки	43
4.2.6 Защита от однофазных замыканий на землю	45
4.3 Защита от дуговых замыканий	49
4.4 Защиты по напряжению	52
4.4.1 Защита минимального напряжения	52
4.4.2 Защита от повышения напряжения	53
4.4.3 Защита от потери питания	54
4.5 Защиты внешние и УРОВ	55
4.5.1 Защиты элегазового оборудования	55
4.5.2 Устройство резервирования при отказе выключателя	57
4.6 Автоматика по частоте и напряжению	58

4.6.1 Автоматическая частотная разгрузка.....	58
4.6.2 Частотное автоматическое повторное включение.....	61
4.6.3 Автоматическая разгрузка по снижению напряжения	63
4.6.4 Автоматическое повторное включение по напряжению	64
4.6.5 Автоматика ограничения повышения частоты и частотная делительная автоматика	65
4.7 АВР и ВНР	69
4.7.1 Автоматическое включение резерва	69
4.7.2 Восстановление нормального режима после АВР.....	72
4.8 АВР ПС	74
4.8.1 Автоматическое включение резерва	74
4.9 Управление выключателем.....	76
4.9.1 Оперативное управление.....	76
4.9.2 Включение.....	78
4.9.3 Отключение.....	81
4.9.4 Аварийное отключение.....	83
4.9.5 Подготовка автоматического повторного включения.....	84
4.9.6 Автоматическое повторное включение	86
4.10 Диагностика	90
4.10.1 Контроль цепей управления.....	90
4.10.2 Контроль цепей напряжения.....	92
4.11 Защиты двигателя.....	95
4.11.1 Защита от затынутого пуска и блокировки ротора	95
4.11.2 Тепловая модель.....	97
4.11.3 Минимальная токовая защита.....	99
4.11.4 Защита от асинхронных режимов.....	100
4.11.5 Ограничение количества пусков.....	102
4.12 Дополнительные функции	104
4.12.1 Смена программ уставок.....	104
4.12.2 Съём сигнализации.....	106
4.12.3 Аварийная сигнализация.....	107
4.12.4 Предупредительная сигнализация.....	108
4.12.5 Защита от перегрева (Мелисса).....	110
4.12.6 Определение места повреждения	113
4.12.7 Остаточный ресурс выключателя.....	115
4.12.8 Технический учет электроэнергии.....	116
4.12.9 Гибкая логика	117
4.13 Регистратор.....	121
4.13.1 Журналы.....	121
4.13.2 Статистическая информация	122
4.13.3 Осциллограф	123
5 РАБОТА С УСТРОЙСТВОМ	124
5.1 Меры безопасности при эксплуатации	124
5.2 Размещение и монтаж	124
5.3 Проверка электрического сопротивления изоляции.....	125
5.4 Подключение внешних цепей.....	125
5.5 Режимы работы устройства	125
5.6 Уровни доступа.....	126
5.7 Настройка и ввод в работу	126
5.7.1 Функциональный контроль устройства.....	126
5.7.2 Порядок и особенности настройки.....	126
5.7.3 Входные сигналы.....	127
5.7.4 Выходные сигналы.....	131
6 ТЕХНИЧЕСКОЕ ОБСЛУЖИВАНИЕ.....	134
6.1 Периодичность и виды технического обслуживания	134
6.2 Объем выполняемых работ	135
7 ТЕКУЩИЙ РЕМОНТ.....	136

7.1 Общие указания	136
7.2 Самодиагностика.....	136
7.3 Прочие неисправности.....	137
8 ХРАНЕНИЕ И ТРАНСПОРТИРОВАНИЕ	138
9 ГАРАНТИЙНЫЙ РЕМОНТ	139
10 ПРИЛОЖЕНИЕ А. ГАБАРИТНЫЕ И УСТАНОВОЧНЫЕ РАЗМЕРЫ	140
11 ПРИЛОЖЕНИЕ Б. СХЕМА ПОДКЛЮЧЕНИЯ.....	141
12 ПРИЛОЖЕНИЕ В. МОДУЛЬ ДЕШУНТИРОВАНИЯ ID.....	142
12.1 Назначение.....	142
12.2 Технические характеристики	143
12.3 Конструкция и габаритные размеры	143
12.4 Схема подключения	144
13 ПРИЛОЖЕНИЕ Г. ВОЛОКОННО-ОПТИЧЕСКИЕ ДАТЧИКИ	145
13.1 Точечный волоконно-оптический датчик ВОД	145
13.2 Петлевой волоконно-оптический датчик Текила	146
13.3 Размещение и монтаж	147
14 ПРИЛОЖЕНИЕ Д. ТЕМПЕРАТУРНЫЙ ДАТЧИК МЕЛИССА	150
14.1 Комплект поставки.....	150
14.2 Техническая информация.....	150
14.3 Электромагнитная совместимость	151
14.4 Питание датчика	151
14.5 Монтаж датчика.....	151
14.6 Техническое обслуживание.....	153
15 ПРИЛОЖЕНИЕ Е. ПОДКЛЮЧЕНИЕ ПО BLUETOOTH.....	154
16 ПРИЛОЖЕНИЕ Ж. ВЫХОДНЫЕ ЛОГИЧЕСКИЕ СИГНАЛЫ.....	155
17 ПРИЛОЖЕНИЕ З. ЭЛЕМЕНТЫ ЛОГИЧЕСКИХ СХЕМ	168
18 ПРИЛОЖЕНИЕ И. СХЕМА ОРГАНИЗАЦИИ ЛИНИЙ СВЯЗИ ИНТЕРФЕЙСОВ RS-485 С ПРИМЕНЕНИЕМ УСТРОЙСТВ ГИДРА-3, ФЛОКС-RS.....	169
19 ПРИЛОЖЕНИЕ К. МЕНЮ ДИСПЛЕЯ	170
20 ПРИЛОЖЕНИЕ Л. АЛГОРИТМЫ ФУНКЦИОНИРОВАНИЯ.....	171
21 ПРИЛОЖЕНИЕ М. РЕТРОФИТ УСТРОЙСТВ БЗП-01	172
ОБОЗНАЧЕНИЯ И СОКРАЩЕНИЯ	177

ВВЕДЕНИЕ

Данный документ описывает область применения, функциональный состав, основные технические характеристики, конструкцию, порядок ввода в эксплуатацию и технического обслуживания цифрового устройства релейной защиты и автоматики ЛЮТИК-ПЛЮС (далее – устройство, ЛЮТИК-ПЛЮС).

Информация, указанная в руководстве по эксплуатации, регулярно пересматривается и дополняется, в том числе с целью раскрытия новых функциональных возможностей устройства. В конструкцию и технические характеристики ЛЮТИК-ПЛЮС могут быть внесены изменения, не приводящие к ухудшению эксплуатационных качеств продукта не отраженные в руководстве по эксплуатации.

EAC Устройство ЛЮТИК-ПЛЮС соответствует требованиям технического регламента Таможенного союза «О безопасности низковольтного оборудования» (ТР ТС 004/2011) и «Электромагнитная совместимость технических средств» (ТР ТС 020/2011).

К эксплуатации устройства допускается квалифицированный персонал, обладающий необходимыми профессиональными знаниями и навыками, группой допуска по электробезопасности не ниже III, изучивший руководство по эксплуатации в полном объеме.

Руководство по эксплуатации не содержит исчерпывающей информации по обеспечению безопасности в процессе эксплуатации устройства. Однако, особое внимание следует уделить требованиям безопасности, выделенным в документе соответствующим знаком.



ВНИМАНИЕ!

Нарушение требований безопасности может вызвать повреждение оборудования, привести к тяжелым травмам или смерти обслуживающего персонала.

Важная информация, способствующая правильному применению устройства, выделена в документе следующим знаком:



ИНФОРМАЦИЯ

В разделе Информация приведены особенности и характеристики устройства, которым следует уделить особое внимание.

Ссылка на видеофайлы выделена в документе следующим знаком:



ССЫЛКА НА ВИДЕОФАЙЛ

Содержит ссылку на видео инструкцию или другой видеоматериал, рекомендуемый к просмотру по теме раздела документа.

На любые вопросы по применению ЛЮТИК-ПЛЮС оперативно ответит служба технической поддержки



24x7

Телефон: +7(495)-127-25-11

e-mail: 01@i-mt.net

МОДИФИКАЦИИ

	Лютик -	Плюс -	А -	Б -	В -	Г -	Д
Напряжение оперативного питания			220 110				220 В AC/DC 110 В AC/DC
Входы измерения тока			0 4I 4IT				Нет Ia, Ib, Ic, 3I0 Ia, Ib, Ic, 3I0 с питанием от ТТ фаз А и С
Входы измерения напряжения					0 4U		Нет Ua, Ub, Uc, Uвст (3U0)
Модуль дуговой защиты						0 Arc	Нет 3 оптических входа датчиков ЗДЗ (ВОД, Текила)
Модуль беспроводной связи							0 IoT Модуль Sub1GHz (для подключения датчиков Мелисса)

Пример обозначения модификации: Лютик-Плюс-220-4IT-4U-Arc-IoT

КОМПЛЕКТ ПОСТАВКИ

1	Цифровое устройство релейной защиты Лютик-Плюс	1 шт
2	Комплект монтажных частей	1 шт
3	Технический паспорт	1 шт
4	Фотобумага самоклеющаяся (для подписей к светодиодам)	2 шт

ОПЦИОНАЛЬНО

1	Модуль дешунтирования iD (арт.МТ.iD.01)	1 шт
2	<u>Разветвитель интерфейса RS-485 Гидра-3 (Гидра-6)</u>	1 шт
3	<u>Преобразователь интерфейса Юкка (RS-485 <-> USB)</u>	1 шт
4	<u>Система мониторинга KIWI-MONITOR</u>	-
5	Кабель связи USB (USB 2.0 TYPE A - USB 2.0 TYPE B)	1 шт
6	Температурный датчик Мелисса (совместим с исполнениями Лютик-Плюс-А-Б-В-Г-ЮТ)	До 12 шт
7	<u>Устройство защиты интерфейса RS-485 Флокс-RS</u>	1 шт
8	<u>Реле контроля тока Флокс-I</u>	2 шт
9	<u>Реле мигающего света Флокс-M</u>	1 шт
10	Точечный волоконно-оптический датчик ВОД (от 1 до 10 м, шаг 0,5 м) (совместим с исполнениями Лютик-Плюс-А-Б-В-Арс-Д)	До 3 шт
11	Петлевой волоконно-оптический датчик ТЕКИЛА (от 1 до 30 м, шаг 1 м) (совместим с исполнениями Лютик-Плюс-А-Б-В-Арс-Д)	До 3 шт
12	Оптический тестер ОТ-1 (Артикул: МТ.ОТ-1)	опционально
13	Оптический тестер ОТ-2 (Артикул: МТ.ОТ-2)	опционально

1 НАЗНАЧЕНИЕ

Устройство ЛЮТИК-ПЛЮС предназначено для решения широкого спектра задач по релейной защите и автоматике на объектах с номинальным напряжением от 0,4 до 35 кВ, в том числе:

- кабельных (КЛ) и воздушных линий (ВЛ) с односторонним и двусторонним питанием;
- секционных (СВ) и вводных (ВВ) выключателей распределительных пунктов и подстанций;
- синхронных и асинхронных электрических двигателей;
- пунктов секционирования (ПС);
- силовых трансформаторов (ТР);
- устройств компенсации реактивной мощности (УКРМ);
- трансформаторов напряжения (ТН).

Схема подключения ТТ: Ia, Ib, Ic, 3I0 или Ia, Ic, 3I0 (Ib вычисленный)

Номинальный ток ТТ:	Первичный	Вторичный
	от 1 А до 20 000 А	1 А или 5 А

Схема подключения ТН: Ua, Ub, Uc, Uвст (3U0 вычисленное) или Uab, Ubc, 3U0, Uвст

Номинальное напряжение ТН:	Первичное	Вторичное	Обмотка 3U0
	от 100 В до 220 000 В	100 В или 100/√3 В или 220 В	100/√3 В или 100/3 В

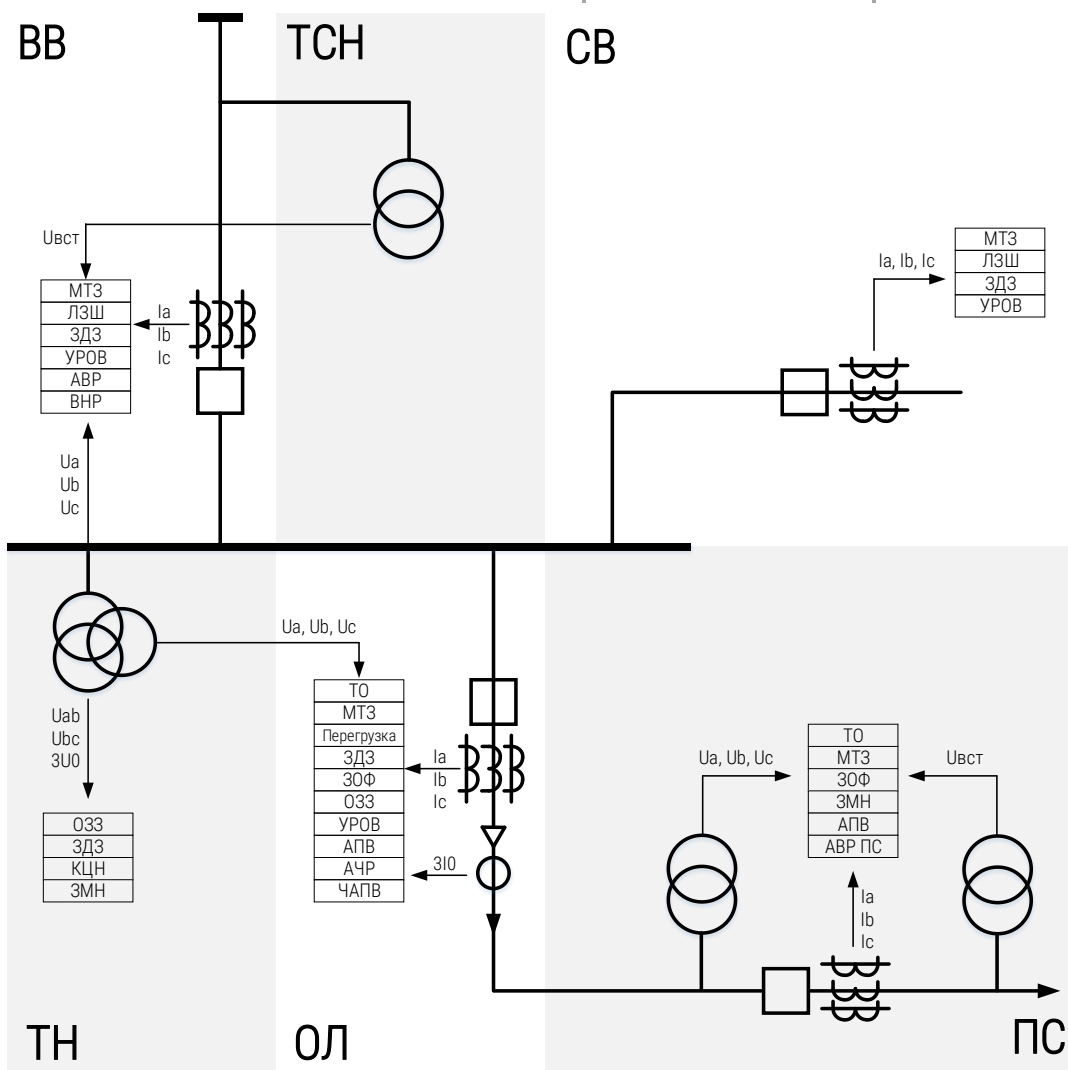


Рисунок 4.1 – Пример организации защиты с помощью Лютик-Плюс

Таблица 1.1

ФУНКЦИЯ		ОПИСАНИЕ
Контроль электрических параметров		
КЭП	Контроль электрических параметров	<ul style="list-style-type: none"> ➤ Контроль токов, напряжений и частоты ➤ Контроль синхронизма ➤ Контроль направления мощности ➤ Контроль напряжения нулевой последовательности
Токowe защиты		
Доступны в исполнениях Лютик-Плюс-4I(4IT) -...		
ТО	Токовая отсечка	<ul style="list-style-type: none"> ➤ 2 ступени ➤ контроль направления мощности
МТЗ	Максимальная токовая защита	<ul style="list-style-type: none"> ➤ 2 ступени ➤ контроль направления мощности ➤ пуск по напряжению ➤ блокирование по 2 гармонике при включении трансформаторов ➤ независимая или зависимая от значения тока временная характеристика ➤ ускорение при опробовании присоединения
ЗП	Защита от перегрузки	<ul style="list-style-type: none"> ➤ 2 ступени ➤ выбор входной величины (первая гармоника / СКЗ / сумма высших гармоник) ➤ независимая или зависимая от значения тока временная характеристика
ЛЗШ	Логическая защита шин	<ul style="list-style-type: none"> ➤ контроль направления мощности ➤ диагностика наличия напряжения на шинках
ЗОФ	Защита от обрыва фазы и несимметрии нагрузки	<ul style="list-style-type: none"> ➤ выбор входной величины (действующее значение тока обратной последовательности / отношение тока обратной к току прямой последовательности) ➤ контроль направления мощности
ОЗЗ и ТЗНП	Защита от однофазных замыканий на землю и токовая защита нулевой последовательности	<ul style="list-style-type: none"> ➤ 3 ступени ➤ выбор входной величины первой и второй ступени (первая гармоника 3I0 / сумма высших гармоник 3I0) ➤ пуск по напряжению 3U0 ➤ контроль направления мощности нулевой последовательности для первой и второй ступени ➤ третья ступень работает по вычисленному 3I0
Защита от дуговых замыканий		
Доступны в исполнениях Лютик-Плюс-...-Арг-...		
Датчики ЗДЗ	Встроенные волоконно-оптические датчики ЗДЗ	<ul style="list-style-type: none"> ➤ обработка сигналов с оптических датчиков защиты от дуговых замыканий ➤ самодиагностика подключенных датчиков
ЗДЗ	Защита от дуговых замыканий	<ul style="list-style-type: none"> ➤ быстродействующий пуск по мгновенным значениям фазных токов ➤ прием сигналов от внешних регистраторов дуговых замыканий ➤ три встроенных входа подключения точечных и/или петлевых оптических датчиков дуговых замыканий (только для исполнений ЛЮТИК-ПЛЮС-...-Арг-...)
Защиты по напряжению		
ДОСТУПНЫ В ИСПОЛНЕНИЯХ ЛЮТИК-ПЛЮС-...-4U-...		
ЗМН	Защита минимального напряжения	<ul style="list-style-type: none"> ➤ 3 ступени
ЗПН	Защита от повышения напряжения	<ul style="list-style-type: none"> ➤ 2 ступени ➤ блокировка включения выключателя после срабатывания ЗПН на заданное время ➤ возможность автоматического повторного включения выключателя после снятия блокировки включения
ЗПП	Защита от потери питания	<ul style="list-style-type: none"> ➤ работа с контролем наличия тока или без ➤ действие на отключение или сигнализацию
Внешние защиты и УРОВ		
ДОСТУПНЫ В ИСПОЛНЕНИЯХ ЛЮТИК-ПЛЮС-4I(4IT) -...		
SF6	Контроль давления элегаза	<ul style="list-style-type: none"> ➤ 2 ступени контроля давления элегаза выключателя ➤ блокирование операций включения и отключения выключателя при аварийном снижении давления элегаза выключателя ➤ возможность автоматического отключения выключателя с контролем тока

ФУНКЦИЯ		ОПИСАНИЕ
		<ul style="list-style-type: none"> ➤ 2 ступени контроля давления элегаза трансформаторов тока ➤ автоматическое отключение выключателя при аварийном снижении давления элегаза трансформаторов тока
УРОВ	Устройство резервирования при отказе выключателя	<ul style="list-style-type: none"> ➤ пуск УРОВ при срабатывании защит и/или по внешнему сигналу ➤ дублированный пуск УРОВ с контролем отсутствия РПВ ➤ сброс УРОВ при исчезновении тока или появлении РПО ➤ срабатывание УРОВ без выдержки времени при потере элегаза выключателем
Автоматика по частоте и напряжению		
ДОСТУПНА В ИСПОЛНЕНИЯХ ЛЮТИК-ПЛЮС-...-4U-...		
АЧР	Автоматическая частотная разгрузка	<ul style="list-style-type: none"> ➤ АЧР 1 с блокировкой по скорости снижения частоты ➤ АЧР 2 с регулируемой уставкой коэффициента возврата ➤ ДАР - дополнительная ступень по скорости снижения частоты ➤ контроль направления мощности для присоединений с двигательной нагрузкой ➤ отключение по команде от внешнего централизованного устройства АЧР
ЧАПВ	Частотное автоматическое повторное включение	<ul style="list-style-type: none"> ➤ ЧАПВ с контролем восстановления частоты и напряжение ➤ включение по команде от внешнего централизованного устройства ЧАПВ
АРСН	Автоматическая разгрузка по снижению напряжения	<ul style="list-style-type: none"> ➤ отключение выключателя при симметричном снижении напряжения ➤ контроль направления мощности для присоединений с двигательной нагрузкой
АПВН	Автоматическое повторное включение по напряжению	<ul style="list-style-type: none"> ➤ автоматическое повторное включение при восстановлении напряжения
АОПЧ и ЧДА	Автоматика ограничения повышения частоты и частотная делительная автоматика	<ul style="list-style-type: none"> ➤ 3 ступени АОПЧ, работающие по вычисленной частоте сети ➤ 2 ступени АОПЧ, работающие по скорости повышения частоты ➤ 2 ступени ЧДА, работающие по вычисленной частоте сети, с возможностью блокирования при высокой скорости снижения частоты ➤ 2 ступени АОПЧ, работающие по скорости снижения частоты
АВР и ВНР		
ДОСТУПНА В ИСПОЛНЕНИЯХ ЛЮТИК-ПЛЮС-...-4U-...		
АВР	Автоматическое включение резерва	<ul style="list-style-type: none"> ➤ пуск при снижении напряжения или частоты ➤ пуск по сигналу несоответствия или по внешнему сигналу ➤ контроль снижения остаточного напряжения перед включением СВ
ВНР	Восстановление нормального режима после АВР	<ul style="list-style-type: none"> ➤ выбор режима работы: ВНР с кратковременной параллельной работой или ВНР с бестоковой паузой
АВР ПС		
ДОСТУПНА В ИСПОЛНЕНИЯХ ЛЮТИК-ПЛЮС-...-4U-...		
АВР ПС	Автоматическое включение резерва для пунктов секционирования	<ul style="list-style-type: none"> ➤ автоматическое включение при исчезновении напряжения с одной из сторон выключателя пункта секционирования
Автоматика управления выключателем		
ОУ	Режимы оперативного управления	<ul style="list-style-type: none"> ➤ выбор режима управления: местное или дистанционное ➤ местное управление с кнопок на лицевой панели устройства ➤ местное управление по командам с дискретных входов ➤ дистанционное управление по командам с дискретных входов ➤ дистанционное управление по цифровым каналам ➤ исполнение команд оперативного управления
ВКЛ	Включение выключателя	<ul style="list-style-type: none"> ➤ автоматическое включение при АПВ, ВНР, ЧАПВ ➤ контроль синхронизма при включении
ОТКЛ	Отключение выключателя	<ul style="list-style-type: none"> ➤ исполнение команд оперативного управления ➤ автоматическое отключение при срабатывании функций защиты и автоматики
НС	Определение аварийного отключения	<ul style="list-style-type: none"> ➤ дешунтирование токового электромагнита отключения ➤ формирование сигнала аварийного отключения выключателя (не по команде оперативного персонала или алгоритмов автоматики)
Подг. АПВ	Автоматическое повторное включение	<ul style="list-style-type: none"> ➤ контроль режимов АПВ, позволяющий выполнять АПВ на присоединениях с двухсторонним питанием ➤ формирование разрешения для 4 циклов АПВ линии ➤ формирование разрешения для однократного АПВ шин ➤ блокирование готовности АПВ при срабатывании защит

ФУНКЦИЯ		ОПИСАНИЕ
АПВ	Автоматическое повторное включение	<ul style="list-style-type: none"> ➤ 4 цикла ➤ пуск при срабатывании защит или по сигналу несоответствия ➤ контроль успешности цикла АПВ
Диагностика		
КЦУ	Диагностика выключателя и контроль цепей управления	<ul style="list-style-type: none"> ➤ контроль наличия напряжения на шинках питания ➤ контроль взвода пружины выключателя ➤ контроль температуры полюсов выключателя ➤ контроль исполнения команд включения и отключения ➤ контроль целостности цепей управления ➤ контроль длительности протекания токов в цепях электромагнитов включения и отключения
Диагностика		
ДОСТУПНЫ В ИСПОЛНЕНИЯХ ЛЮТИК-ПЛЮС-...-4U-...		
КЦН	Контроль цепей напряжения	<ul style="list-style-type: none"> ➤ контроль повреждения цепей трансформатора напряжения ➤ контроль положения автоматического выключателя в цепях напряжения
Специальные защиты двигателя		
ДОСТУПНЫ В ИСПОЛНЕНИЯХ ЛЮТИК-ПЛЮС-4I(4IT) -...		
ЗЗП, ЗБР	Защита от затянутого пуска и блокировки ротора	<ul style="list-style-type: none"> ➤ выявление ненормальных режимов работы в процессе пуска и последующей работы двигателя ➤ действие ЗЗП, ЗБР на отключение или сигнализацию
ТМ	Тепловая модель	<ul style="list-style-type: none"> ➤ выявление тепловой перегрузки электрической машины в пусковом и последующих режимах ➤ действие на на сигнализацию, отключение и последующий запрет пуска перегретого двигателя
Мин. ТЗ	Минимальная токовая защита	<ul style="list-style-type: none"> ➤ обнаружение перехода двигателя в режим холостого хода с последующим его отключением ➤ действие на отключение или сигнализацию
ЗАР	Защита от асинхронных режимов	<ul style="list-style-type: none"> ➤ работа по попаданию комплексного значения полного сопротивления прямой последовательности в характеристику срабатывания ➤ работа по превышению действующим значением максимального из фазных токов ➤ действие на отключение или сигнализацию
ОКП	Ограничение количества пусков	<ul style="list-style-type: none"> ➤ ограничение по минимальному времени между последовательными пусками ➤ ограничение количества пусков на интервале времени ➤ ограничение количества последовательных пусков из горячего и холодного состояния
Прочие функции		
Смена программ уставок	Четыре группы уставок	<ul style="list-style-type: none"> ➤ четыре группы уставок для всех функций защиты, автоматики, управления и диагностики
Сигнализация	Аварийная сигнализация	<ul style="list-style-type: none"> ➤ сигнализации при аварийном отключении выключателя
	Предупредительная сигнализация	<ul style="list-style-type: none"> ➤ сигнализация при срабатывании функций защиты без отключения выключателя
	Пользовательская сигнализация	<ul style="list-style-type: none"> ➤ сигнализация при срабатывании автоматики и функций диагностики
Гибкая логика	Съем сигнализации	<ul style="list-style-type: none"> ➤ назначение выходных сигналов функций на ПС или АС
	Гибкая логика	<ul style="list-style-type: none"> ➤ съем сигнализации из ПК, АСУ, ТУ, ДВ
ДОСТУПНА В ИСПОЛНЕНИЯХ ЛЮТИК-ПЛЮС-...-IOT-...		
Защита от перегрева	Перегрев	<ul style="list-style-type: none"> ➤ к одному устройству можно подключить до 12 датчиков ➤ две ступени абсолютного перегрева с действием на сигнализацию ➤ ступень относительного перегрева с действием на сигнализацию ➤ дифференциальная тепловая защита
ДОСТУПНЫ В ИСПОЛНЕНИЯХ ЛЮТИК-ПЛЮС-4I(4IT) -...		
Ресурс Q	Учет остаточного ресурса выключателя	<ul style="list-style-type: none"> ➤ расчет снижения ресурса выключателя с учетом величины тока отключения

ФУНКЦИЯ		ОПИСАНИЕ
ДОСТУПНЫ В ИСПОЛНЕНИЯХ ЛЮТИК-ПЛЮС-4I(4IT) - 4U ...		
ОМП	Определение места повреждения	<ul style="list-style-type: none"> ➤ ОМП при междуфазных коротких замыканиях на линиях без ответвлений ➤ количество однородных участков линии – от 1 до 10
Техучет	Технический учет электроэнергии	<ul style="list-style-type: none"> ➤ счетчики активной, реактивной и полной, потребленной и сгенерированной электрической энергии

Регистрация событий и аварий

-	Осциллограф	<ul style="list-style-type: none"> ➤ Comtrade, IEC 60255-24 Edition 2.0 2013-04
-	Журнал аварийных отключений	<ul style="list-style-type: none"> ➤ Фиксация даты, времени и длительности пуска защиты ➤ фиксация длительности операции отключения ➤ фиксация параметров аварийного режима
-	Журнал событий	<ul style="list-style-type: none"> ➤ фиксация даты и времени пуска и срабатывания алгоритмов устройства ➤ фиксация состояния аналоговых и дискретных сигналов
-	Системный журнал	<ul style="list-style-type: none"> ➤ фиксация изменения режимов работы устройства
-	Журнал изменения уставок	<ul style="list-style-type: none"> ➤ фиксация даты, времени и уровня доступа при изменении уставок ➤ фиксация значений уставок до и после изменения ➤ архив, хранящий 5 предыдущих файлов конфигурации
-	Статистическая информация	<ul style="list-style-type: none"> ➤ счетчики количества пусков и срабатываний алгоритмов ➤ максиметры входных токов и напряжений
-	Журнал съема сигнализации	<ul style="list-style-type: none"> ➤ фиксация даты, времени ➤ фиксация источника съема сигнализации ➤ состояние сигнализации до съема и после
-	Журнал перегрева	<ul style="list-style-type: none"> ➤ фиксация даты, времени ➤ фиксация сигнала, по которому произошло событие ➤ фиксация максимальной температуры, длительности события и номера датчика

Схемы применения на ЛЮТИК-ПЛЮС должны быть разработаны лицензированной проектной организацией, являющейся членом [СРО](#).



Устройство обеспечивает хранение осциллограмм, журналов, статистической информации, настроек в энергонезависимой памяти в течение всего срока эксплуатации.

2 КОНСТРУКЦИЯ

2.1 ОБЩИЕ СВЕДЕНИЯ

Устройство выполнено в виде моноблока (рисунок **2.1**).

На лицевой панели устройства (рисунке **2.2**) расположены дисплей, светодиодные индикаторы и кнопки управления.

На задней панели устройства (рисунке **2.3**) расположены клеммы и разъемы для подключения внешних соединений.

Установка устройства может быть выполнена в вырез на двери или монтажной поверхности. На тыльной стороне лицевой панели предусмотрены четыре шпильки, обеспечивающие возможность крепления устройства. Размеры выреза и крепежных отверстий приведены в соответствующем разделе (рисунок **A.1**).



Рисунок 2.1 – Внешний вид устройства



Для скачивания 3D-модели устройства перейдите по [ССЫЛКЕ](#).

2.2 ЛИЦЕВАЯ ПАНЕЛЬ

Графический OLED-дисплей 128x64

Светодиод **Вызов**

- сработала аварийная сигнализация
 - сработала предупредительная сигнализация
- Красный цвет обладает приоритетом над желтым

Светодиод **Готов**

- питание подано, штатное функционирование
- неисправность устройства
- питание не подано / аппаратная неисправность

Свободно-конфигурируемые светодиоды

- в соответствии с назначением пользователя

Кнопка **Съем сигнализации**

Съем аварийной и предупредительной сигнализации

Кнопки навигации по меню дисплея

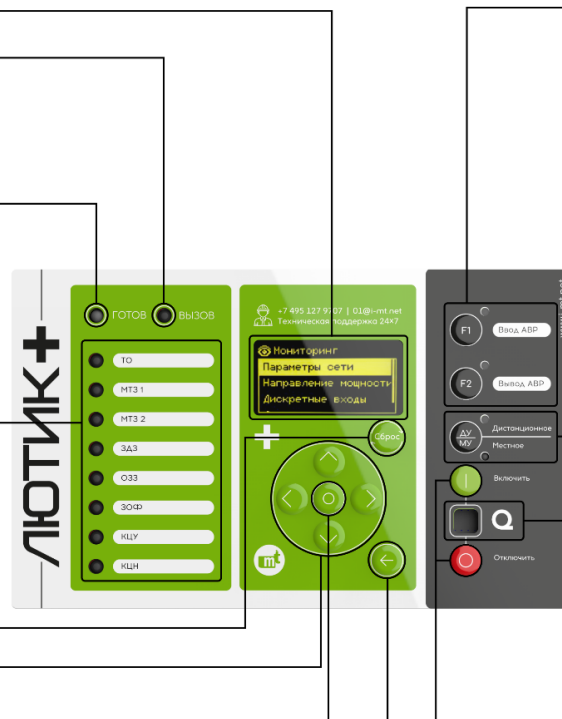
Кнопка **Вперед/Применить**

Переход на следующий уровень меню / подтверждение действия или изменения уставки

Кнопка **Назад/Отмена**

Переход на предыдущий уровень меню / отмена изменения уставки

- светит
- мигает
- отключен

Светодиоды **F1, F2**

- ● ● повторяют значение программного состояния кнопки

Кнопки ввода/вывода функций **F1, F2**
 Предусмотрены два режима работы кнопки: «Прямой» – программное состояние кнопки повторяет физическое состояние (нажата/ не нажата)
 «С фиксацией» – программное состояние кнопки фиксируется после нажатия. Сброс программного состояния выполняется путём повторного нажатия кнопки

Светодиод **ДУ**

- дистанционное управление активно

Светодиод **МУ**

- местное управление активно

Кнопка переключения режимов управления МУ/ДУ
 Режим управления (МУ/ДУ) изменяется на противоположный при каждом нажатии кнопки

Светодиод **Q**

СОСТОЯНИЕ ВЫКЛЮЧАТЕЛЯ

- выключатель отключен
- выключатель включен
- ● сигнал неисправности цепей управления
- управление выключателем выведено

Кнопка **Включить**

Оперативное включение в режиме МУ

Кнопка **Отключить**

Оперативное отключение в режиме МУ

Рисунок 2.2 – Лицевая панель устройства

2.3 ЗАДНЯЯ ПАНЕЛЬ

Клеммы напряжения*

Модуль напряжений Ua, Ub, Uc, Uвс или Uab, Ubc, 3U0, Uвст и весь доступный перечень функций РЗА

Токовые клеммы*

Аналоговый модуль токов Ia, Ib, Ic, 3I0. Универсальные входы 1/5 А. Функция питания от токовых цепей*

10DI и 8DO

10 дискретных входов
8 выходных реле

IoT*

Антенна Sub 1 GHz для подключения температурных датчиков Мелисса

Защита от дуговых замыканий*

Три универсальных оптических канала для подключения точечных датчиков ВОД и петлевых датчиков Текила

Питание и дешунтирование

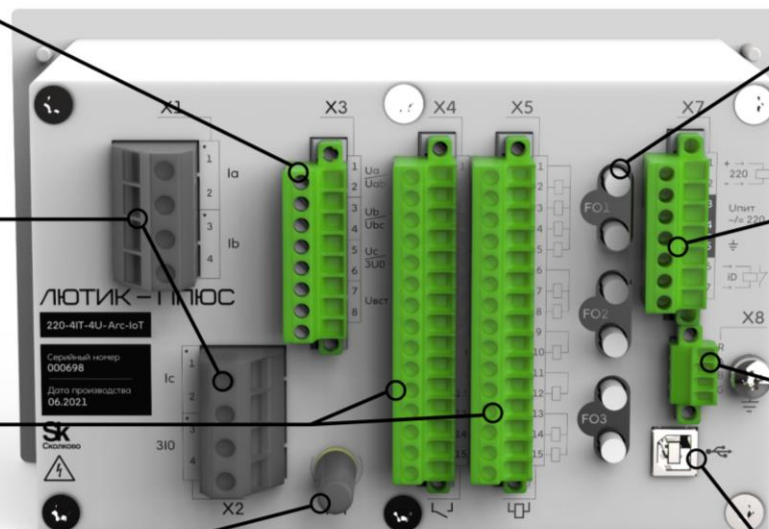
- универсальный вход питания AC/DC 220 или 110 В
- выход 220 или 110 В DC для питания DI
- управления модулем дешунтирования iD

RS-485

- Modbus RTU
- IEC-60870-5-101
- IEC-60870-5-103

USB порт

Подключение к ПК, питание через USB



* - опциональные модули

Рисунок 2.3 – Задняя панель устройства

2.4 МАРКИРОВКА И ПЛОМБИРОВАНИЕ

На задней части корпуса указаны:

- модификация устройства;
- заводской номер;
- дата производства;
- знак сертификата соответствия;
- маркировка разъемов.

На лицевой части указаны:

- товарный знак предприятия-изготовителя;
- назначения органов управления и индикации;
- контактные данные компании производителя.

Транспортная маркировка тары - по ГОСТ 14192-96, в том числе на упаковку нанесены изображения манипуляционных знаков: «Хрупкое. Осторожно», «Беречь от влаги», «Верх».

Пломбирование производится специальной этикеткой, разрушающейся при вскрытии устройства.

3 ТЕХНИЧЕСКИЕ ХАРАКТЕРИСТИКИ

3.1 КОНСТРУКЦИЯ

Таблица 3.1

ПАРАМЕТР		ЗНАЧЕНИЕ
1.1	Габаритные размеры, мм, ШхВхГ	213 x 128 x 145
1.2	Масса, кг, не более	3

3.2 ОПЕРАТИВНОЕ ПИТАНИЕ

Таблица 3.2

ПАРАМЕТР		ЗНАЧЕНИЕ
1. ПИТАНИЕ НАПРЯЖЕНИЕМ		
1.3	Напряжение питания номинальное, В	Лютик-Плюс-220-... 220 Лютик-Плюс-110-... 110
1.4	Род тока	постоянный переменный, выпрямленный
1.5	Диапазон напряжения питания, В	Лютик-Плюс-220-... 85-370 65-265 Лютик-Плюс-110-... 85-150 65-150
1.6	Устойчивость к перерывам питания, с, не менее	Лютик-Плюс-220-... 2 4 Лютик-Плюс-110-... 0,75 1,5
1.7	Пусковой ток, А, не более	3
1.8	Длительность пускового тока, с, не более	0,01
1.9	Характеристики защитного аппарата в цепи питания (рекомендуемые)	1 А, характеристика В
1.10	Потребление цепей оперативного тока, Вт, не более	в режиме ожидания 5 в режиме срабатывания защит 7
1.11	Время готовности, с, не более	0,3
1.12	Длительность сохранения хода часов при отсутствии оперативного тока, ч	350
2. ПИТАНИЕ ОТ ТРАНСФОРМАТОРОВ ТОКА		
2.1	Ток старта устройства, А, не более	2 (сумма по каналам Ia и Ic)
2.2	Сопrotивление токового входа, Ом, не более	0,4
2.3	Время готовности, с, не более	при токе 20 А (Ia+Ic) 0,3 при токе 10 А (Ia+Ic) 0,35 при токе 5 А (Ia+Ic) 0,5



ВНИМАНИЕ!

Выполнение функций защиты и автоматики при питании только по интерфейсу USB заблокировано.

Цепи СОПТ, выходящие за пределы помещения с установленными устройствами, включая цепи РЗА, АУВ, ОБР и др., выполняются экранированными кабелями. На электростанциях и объектах с мощными электродвигателями следует использовать фильтры синфазных помех типа Флокс-Ф1 в цепях питания устройства.



С целью увеличения устойчивости устройства к перерывам питания выполняется отключение дисплея и светодиодной индикации при снижении напряжения на входе питания ниже значения $\sim 125 \text{ В} / \approx 171 \text{ В}$.



Устройство не срабатывает ложно и не повреждается при снятии и подаче оперативного питания, при перерывах питания любой длительности с последующим восстановлением, при подаче напряжения постоянного или выпрямленного тока обратной полярности, при замыкании на землю цепей оперативного питания. Рекомендуется использовать [ИРИС-02](#) для осциллографирования напряжения оперативного питания.

3.3 АНАЛОГОВЫЕ ВХОДЫ

Таблица 3.3

ПАРАМЕТР		ЗНАЧЕНИЕ	
1. ТОКОВЫЕ ВХОДЫ			
1.1	Номинальный переменный ток, А	1 или 5	
1.2	Диапазон измерения фазных токов, А	0,05 – 180	
1.3	Диапазон измерения тока нулевой последовательности, А	0,01 - 5	
1.4	Мощность, потребляемая входом при номинальном токе, ВА, не более	0,1	
1.5	Термическая стойкость, А, не более	длительно	20 для 4I 10 для 4IT
		в течение 10 с	150
		в течение 1 с	500
1.6	Основная относительная погрешность измерения, %	от I_{min} до $2 \cdot I_{min}$	± 6
		от $2 \cdot I_{min}$ до $4 \cdot I_{min}$	± 2
		от $4 \cdot I_{min}$ до I_{max}	± 1
2. ВХОДЫ ИЗМЕРЕНИЯ НАПРЯЖЕНИЯ			
2.1	Номинальное переменное напряжение, В	57,7 или 100	
2.2	Диапазон измерения напряжений, В	5 – 260	
2.3	Длительно допустимое напряжение, В	270	
2.4	Мощность, потребляемая входом при номинальном напряжении, ВА, не более	0,1	
2.5	Основная относительная погрешность измерения, %	от U_{min} до $2 \cdot U_{min}$	± 4
		от $2 \cdot U_{min}$ до U_{max}	± 1
		Основная относительная погрешность вычисления напряжений прямой, обратной и нулевой последовательностей U_1 , U_2 и $3U_0$, %	от U_{min} до $2 \cdot U_{min}$ от $2 \cdot U_{min}$ до U_{max}
3. ПРОИЗВОДНЫЕ ВЕЛИЧИНЫ			
3.1	Рабочий диапазон частоты переменного тока, Гц	30-55	
3.2	Основная абсолютная погрешность измерения частоты, Гц, не более	$\pm 0,01^1$	
3.3	Диапазон измерения скорости изменения частоты, Гц/с	1 - 11	
3.4	Основная абсолютная погрешность вычисления разности фаз между сигналами, °, не более	$\pm 1^1$	
4. ПАРАМЕТРЫ СРАБАТЫВАНИЯ ПО ВРЕМЕНИ			
4.1	Пределы допускаемой основной относительной погрешности по времени срабатывания алгоритмов, % от уставки, не более	$\pm 0,5$ (но не менее 10 мс)	
4.2	Собственное время срабатывания устройства, мс, не более	30	

3.4 ДИСКРЕТНЫЕ ВХОДЫ

Таблица 3.4

ПАРАМЕТР		ЗНАЧЕНИЕ			
1.1	Количество	10			
1.2	Номинальное напряжение, В	220	110		
1.3	Род оперативного тока	постоянный	переменный, выпрямленный	постоянный	переменный, выпрямленный
1.4	Напряжение срабатывания, В, не менее/не более	164 / 170	159 / 170	75 / 79	70 / 74
1.5	Напряжение возврата, В, не менее/не более	97 / 107	125 / 141	43 / 49	62 / 68
1.6	Длительно допустимое напряжение, В	260		130	
1.7	Длительность сигнала для срабатывания входа на постоянном/переменном токе, мс, не менее	25 / 30			
1.8	Установившееся значение тока, мА	2,5 \pm 3%		2,7 \pm 3%	

¹ При наличии напряжения не менее 5 В или тока не менее 0,5 А.

1.9	Мощность, потребляемая входом при номинальном напряжении, Вт, не более	0,77±3%	0,30±3%
-----	--	---------	---------



ВНИМАНИЕ! Не допускается длительная работа дискретных входов от выпрямленного сглаженного конденсаторами напряжения, действующее значение которого превышает 300 В.

3.5 ДИСКРЕТНЫЕ ВЫХОДЫ

Таблица 3.5

ПАРАМЕТР		ЗНАЧЕНИЕ
1.1	Количество	8
1.2	Диапазон коммутируемых напряжений переменного и постоянного тока, В	110-265
1.3	Коммутируемый постоянный ток, А, не более замыкание / размыкание L/R = 0,02 с	8 / 0,3
1.4	Коммутируемый переменный ток, А, не более	8
1.5	Электрический ресурс на переменном токе при резистивной нагрузке 8 А, 250 В, коммутаций, не менее	25 000
1.6	Механический ресурс, коммутаций, не менее	10 000 000

3.6 ВСТРОЕННЫЙ ИСТОЧНИК ПИТАНИЯ ДИСКРЕТНЫХ ВХОДОВ

Устройство содержит встроенный источник постоянного напряжения с номинальным значением 220 В (Лютик-Плюс-220) или 110 В (Лютик-Плюс-110) и ёмкостным накопителем энергии (клеммы X7:1/X7:2) для организации шинок питания дискретных входов на объектах с негарантированным питанием.



ВНИМАНИЕ! Не разрешается параллельная работа встроенных источников питания дискретных входов нескольких Лютик-Плюс.

Таблица 3.6

ПАРАМЕТР	ЗНАЧЕНИЕ	
Диапазон входного напряжения питания для надежного срабатывания дискретных входов Лютик-Плюс-220, В	Постоянное	Переменное/выпрямленное
	180 - 370	140 - 265
Диапазон входного напряжения питания для надежного срабатывания дискретных входов Лютик-Плюс-110, В	Постоянное	Переменное/выпрямленное
	99 - 121	90 - 110
Диапазон выходного постоянного напряжения Лютик-Плюс-220, В	170 - 265	
Диапазон выходного постоянного напряжения Лютик-Плюс-110, В	99 - 121	
Минимальный входной ток ($i_a + i_c$) при питании от цепей тока для надежного срабатывания дискретных входов, А	5	
Задержка срабатывания дискретных входов при питании от цепей тока от момента старта Лютик-Плюс	Количество запрашиваемых входов, шт	Задержка срабатывания, мс, не более (в зависимости от величины тока ($I_a + I_c$))
	1	5 А 7,5 А ≥ 10 А
	5	40 20 Без задержки
	8	50 40
Устойчивость к перерывам питания, при питании номинальным напряжением	Количество запрашиваемых входов	Длительность работы дискретных входов при перерыве питания, с, не менее
	шт.	Вт
	1	0,77
	5	3,8
Длительно допустимая выходная мощность, Вт	8	6,1
	6,1	

3.7 ПРОЧНОСТЬ И СОПРОТИВЛЕНИЕ ИЗОЛЯЦИИ

Таблица 3.7

ПАРАМЕТР	ЗНАЧЕНИЕ
1.1	Сопrotивление изоляции при нормальных климатических условиях, не менее
1.2	Сопrotивление изоляции при повышенной влажности, не менее (98%, при температуре окружающего воздуха от -25 до 10°C)
1.3	Испытательное переменное напряжение
1.4	Испытательное импульсное напряжение

3.8 КАНАЛ ПОДКЛЮЧЕНИЯ МОДУЛЯ ДЕШУНТИРОВАНИЯ

Лютик-Плюс поддерживает подключение внешнего модуля дешунтирования типа iD.



Канал подключения совместим ТОЛЬКО с модулем дешунтирования типа iD (ПРИЛОЖЕНИЕ В).

Логика управления, описание и схема подключения модуля приведены в приложении **В**.

3.9 ФИЗИЧЕСКИЕ ХАРАКТЕРИСТИКИ

Таблица 3.8

ПАРАМЕТР		ЗНАЧЕНИЕ
1. ЗАЩИТ ОТ ВЛАГИ И ПЫЛИ		
1.1	Степень защиты корпуса по ГОСТ 14254-2015, не ниже	IP40
1.2	Степень защиты соединителей по ГОСТ 14254-2015, не ниже	IP20
1.3	Степень защиты лицевой панели по ГОСТ 14254-2015, не ниже	IP54
2. КЛИМАТИЧЕСКОЕ ИСПОЛНЕНИЕ		
2.1	Климатическое исполнение по ГОСТ 15150-69	УХЛ 3.1
2.2	Диапазон рабочих температур, °С	минус 40 ÷ плюс 55
2.3	Влажность при +25°С, %, не более	98
2.4	Атмосферное давление, мм рт. ст.	550 ÷ 800
2.5	Высота установки над уровнем моря, м, не более	2000
3. МЕХАНИЧЕСКИЕ ФАКТОРЫ		
3.1	Стойкость к механическим воздействиям по ГОСТ 17516.1	M43
3.2	Сейсмостойкость по ГОСТ 17516.1-90.10	до 9 баллов по MSK-64, при уровне установки над нулевой отметкой на высоте до 10 м
3.3	Сейсмостойкость по НП-031-01	II категория
4. СРОК СЛУЖБЫ И ХРАНЕНИЯ		
4.1	Срок хранения в заводской упаковке, месяцев, не более	12
4.2	Средний срок службы, лет	25
4.3	Средняя наработка на отказ, часы	125 000



ВНИМАНИЕ! Устройство должно применяться в помещениях, не содержащих:

- агрессивных паров;
- жидкостей и газов в концентрациях, разрушающих металлы и изоляцию;
- запрещается эксплуатация устройства в помещениях, содержащих токопроводящую пыль и грязь.

3.10 ЭЛЕКТРОМАГНИТНАЯ СОВМЕСТИМОСТЬ



Лютик-Плюс соответствует критерию качества функционирования А и IV группе исполнения по устойчивости к помехам по ГОСТ 32137-2013 «Совместимость технических средств электромагнитная. Технические средства для атомных станций».

Данный стандарт является сводным стандартом и описывает требования к техническим средствам на устойчивость ко всем видам помех. Требования к устройствам IV группы исполнения из ГОСТ 32137-2013 приведены в таблице 3.9.

Таблица 3.9

СТАНДАРТ	НАЗВАНИЕ ХАРАКТЕРИСТИКИ	Степень жесткости	В именованных единицах
ГОСТ Р 51317.4.5-99	Микросекундные импульсные помехи большой энергии	3/4	2 кВ провод-провод 4 кВ провод-земля
ГОСТ 30804.4.11-2013	Динамические изменения напряжения электропитания	4	прерывание напряжения 2 секунды
ГОСТ 30804.4.4-2013	Наносекундные импульсные помехи	3	4 кВ – порты питания 4 кВ – порты связи, ввода-вывода
ГОСТ 30804.4.2-2013	Электростатические разряды	4	6 кВ – контактный разряд 8 кВ – воздушный разряд
ГОСТ Р 30804.4.3-2013	Радиочастотное электромагнитное поле	4	30 В/м
ГОСТ Р 50648-94	Магнитное поле промышленной частоты	5	100 А/м
ГОСТ Р 50649-94	Импульсное магнитное поле	5	1000 А/м
ГОСТ Р 51317.4.6-99	Кондуктивные помехи, наведенные радиочастотными электромагнитными полями	3	10 В
ГОСТ 30804.4.12-2002	Колебательные затухающие помехи	3	2 кВ провод-провод 2 кВ провод-земля
ГОСТ Р 51317.4.14-2000	Колебания напряжения электропитания	Спец.	±20%
ГОСТ Р 51317.4.16-2000	Кондуктивные помехи в полосе частот от 0 до 150 кГц	4	100 В
ГОСТ Р 51317.4.28-2000	Изменения частоты питающего напряжения	3	±15%
ГОСТ Р 50652-94	Затухающее колебательное магнитное поле	5	100 А/м

3.11 КОММУНИКАЦИОННЫЕ ИНТЕРФЕЙСЫ

Таблица 3.10

ПОРТ	ПРОТОКОЛЫ ИНФОРМАЦИОННОГО ОБМЕНА	КОЛИЧЕСТВО, ШТ
1.1	USB Modbus-RTU	1
1.2	RS-485 ГОСТ Р МЭК-60870-5-101-2006 ГОСТ Р МЭК-60870-5-103-2005	1



БЕСПЛАТНЫЙ КУРС «КОММУНИКАЦИОННЫЕ ПРОТОКОЛЫ В ЭЛЕКТРОЭНЕРГЕТИКЕ»

Открой двери к новым возможностям – от теории к практике!

Сканируй QR-код или нажми на баннер – и получи доступ к курсу

4 ФУНКЦИОНАЛЬНЫЕ ВОЗМОЖНОСТИ

4.1 ОБЩИЕ АЛГОРИТМЫ

В настоящем разделе представлены вспомогательные алгоритмы, обеспечивающие формирование сигналов, необходимых для работы различных алгоритмов защиты и автоматики.

4.1.1 КОНТРОЛЬ ТОКОВ, НАПРЯЖЕНИЙ И ЧАСТОТЫ

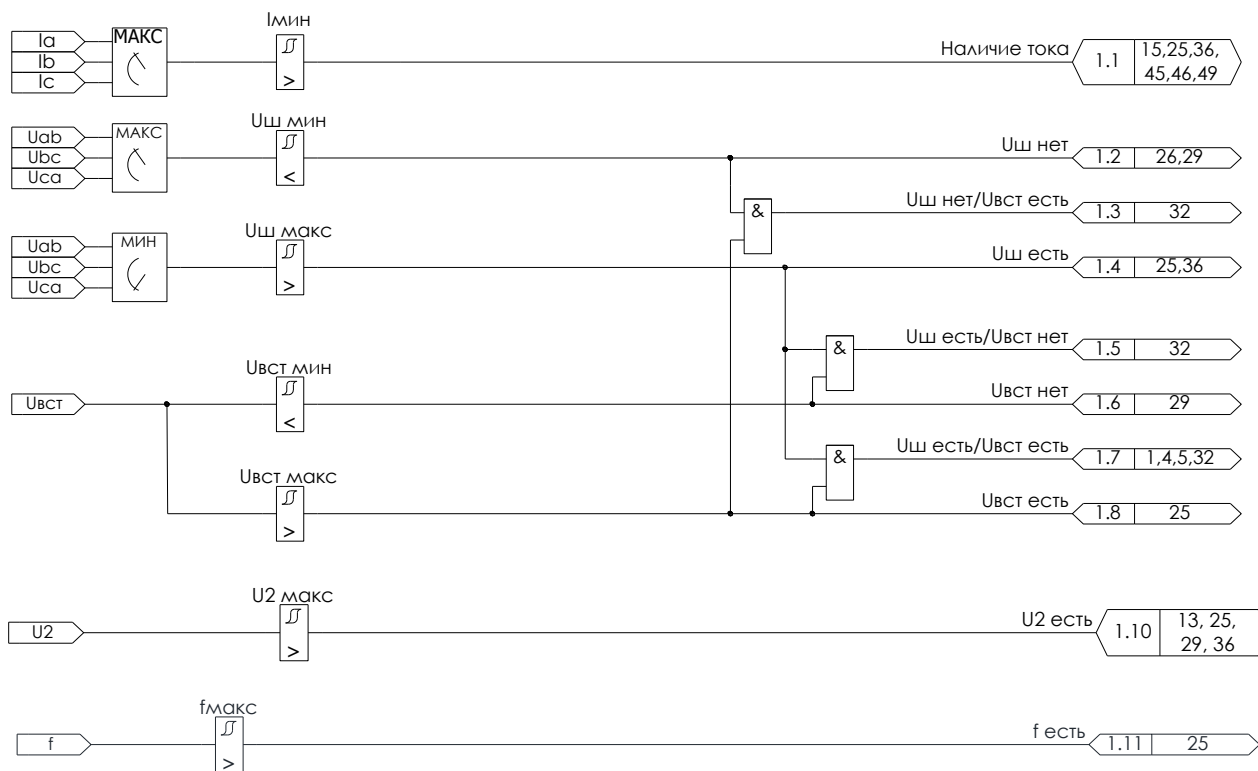


Рисунок 4.1 – Контроль токов, напряжений и частоты

Сигнал «Наличие тока» формируется в случае, если действующие значения всех фазных токов I_a , I_b , I_c превышают уставку «**Iмин**».

Имин	Начальное значение	Диапазон	Коэфф. возврата
	0,50 А	0,10 – 5,00 А	$K_B=0,95$

Сигнал «**Uш нет**» формируется в случае, если действующие значения всех линейных напряжений U_{ab} , U_{bc} , U_{ca} меньше уставки «**Uш мин**».

Uш мин	Начальное значение	Диапазон	Коэфф. возврата
	5,00 В	0,50 – 20,00 В	$K_B=1,05$

Сигнал «**Uш есть**» формируется в случае, если действующие значения всех линейных напряжений U_{ab} , U_{bc} , U_{ca} больше уставки «**Uш макс**».

Uш макс	Начальное значение	Диапазон	Коэфф. возврата
	95,00 В	80,00 – 100,00 В	$K_B=0,95$

Сигнал «**Uвст нет**» формируется в случае, если действующее значение встречного напряжения $U_{вст}$ меньше уставки «**Uвст мин**».

Uвст мин	Начальное значение	Диапазон	Коэфф. возврата
	5,00 В	0,50 – 20,00 В	$K_B=1,05$

Сигнал «**Uвст есть**» формируется в случае, если действующее значение встречного напряжения $U_{вст}$ больше уставки «**Uвст макс**».

Uвст макс	Начальное значение	Диапазон	Коэфф. возврата
	95,00 В	80,00 – 220,00 В	$K_B=0,95$

Сигнал «**U2 есть**» формируется в случае, если действующее значение напряжения обратной последовательности U_2 больше уставки «**U2 макс**».

U2 макс	Начальное значение	Диапазон	Коэфф. возврата
	5,00 В	5,00 – 20,00 В	$K_B=0,95$

Сигнал «**f есть**» формируется в случае, если действующее значение частоты основной гармоники f больше уставки «**f макс**».

f макс	Начальное значение	Диапазон	Коэфф. возврата
	49,98	49-51	-0,1 Гц

4.1.2 КОНТРОЛЬ СИНХРОНИЗМА

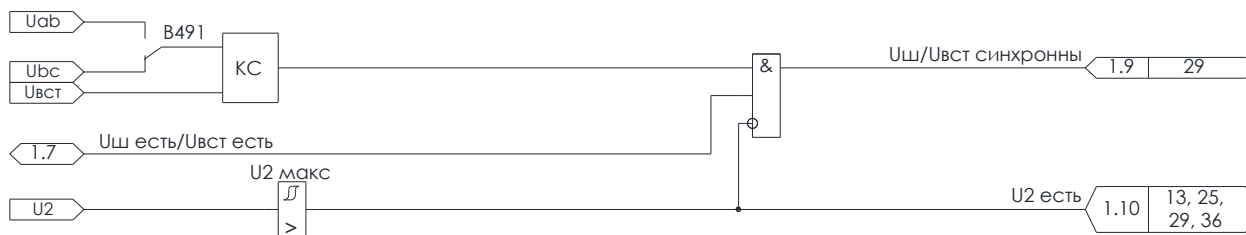


Рисунок 4.2 – Контроль синхронизма

Описание контроля синхронизма

Алгоритм сравнивает синхронность напряжений с двух сторон от выключателя: U_{ab} и $U_{вст}$, или U_{bc} и $U_{вст}$ (программный ключ «**B491**»).

Предусмотрены коэффициенты приведения встречного напряжения к напряжению на шинах по амплитуде и по углу.

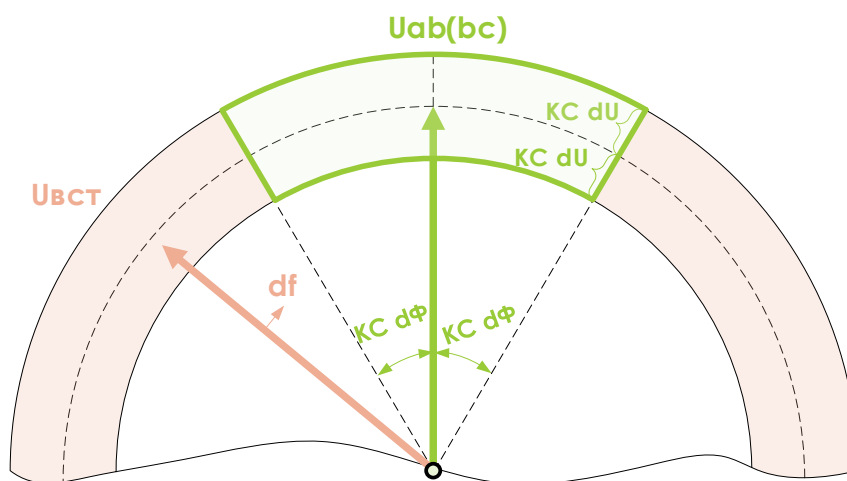
Устройство формирует сигнал «**Уш/Увст синхронны**» при выполнении следующих условий:

- наличие напряжения на шинах и встречного напряжения, отсутствие несимметрии (U_2) (п. **4.1.1**);
- разность действующих значений напряжений не превосходит уставку «**KC dU**»;
- разность частот напряжений не превосходит уставку «**KC df**»;
- разность фаз напряжений не превосходит уставку «**KC dФ**».

Оptionальная функция улавливания синхронизма позволяет сформировать сигнал «**Уш/Увст синхронны**» прежде наступления синхронных условий по углу, учитывая собственное время включения выключателя, обеспечивая тем самым наступление синхронных условий непосредственно в момент включения.

Уставки и логика контроля синхронизма

Уставка	Начальное значение	Описание и диапазон значений	
KC dU	5,00 В	Разность напряжений для блокировки KC 5,00 – 20,00 В	$K_B=0,95$
KC df	0,05 Гц	Разность частот для блокировки KC 0,02– 1 Гц	$K_B=-0,01$ Гц
KC dФ	10 град	Допустимая разность фаз при KC 5 – 90 град	$K_B=1$ Град



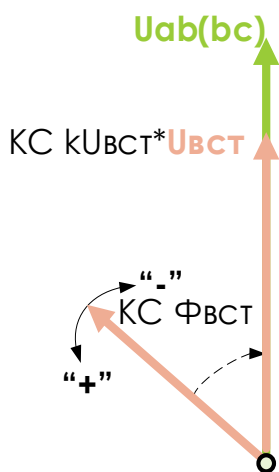
Уставки и логика приведения встречного напряжения

КС kUвст	1
КС Фвст	0 град
B491	

Коэффициент приведения встречного напряжения 0,1 – 2

Угол приведения встречного напряжения -180 – 180 град

КС по Uab (0–по Ubc/1–по Uab)
0 – выведено
1 - введено



Улавливание синхронизма

B492	
УС df	0,02 Гц
Тус	0,05 с

Улавливание синхронизма
0 – выведено
1 - введено

Угол максимальной чувствительности фазного реле направления мощности Кв=-0,01 Гц
0,02 – 1 Гц

Время исполнения команды включения выключателя
0,01 – 0,2 с

4.1.3 КОНТРОЛЬ НАПРАВЛЕНИЯ МОЩНОСТИ

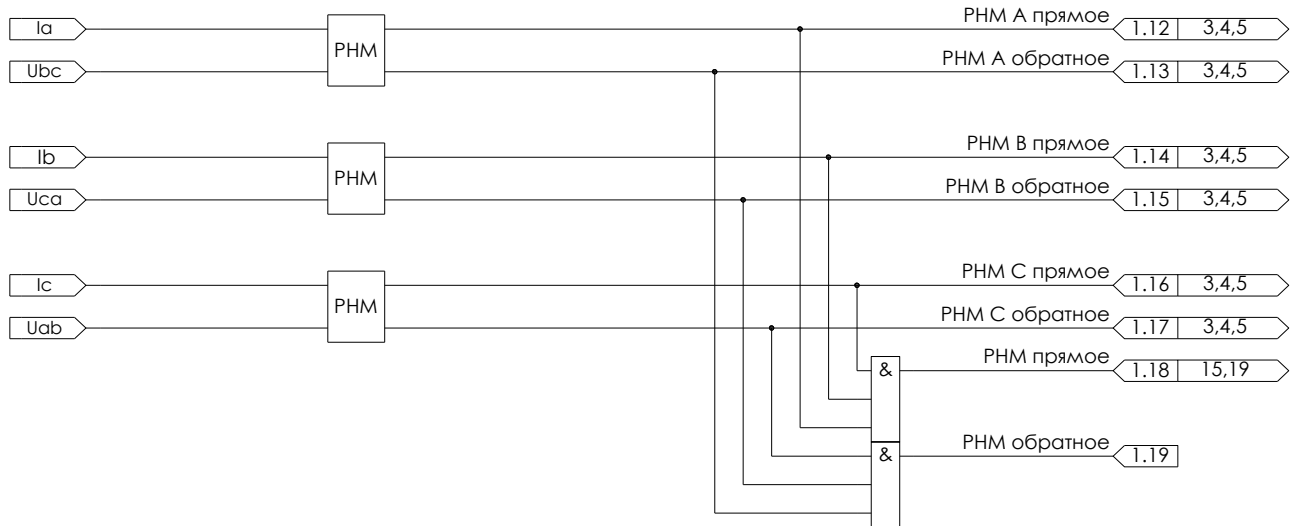
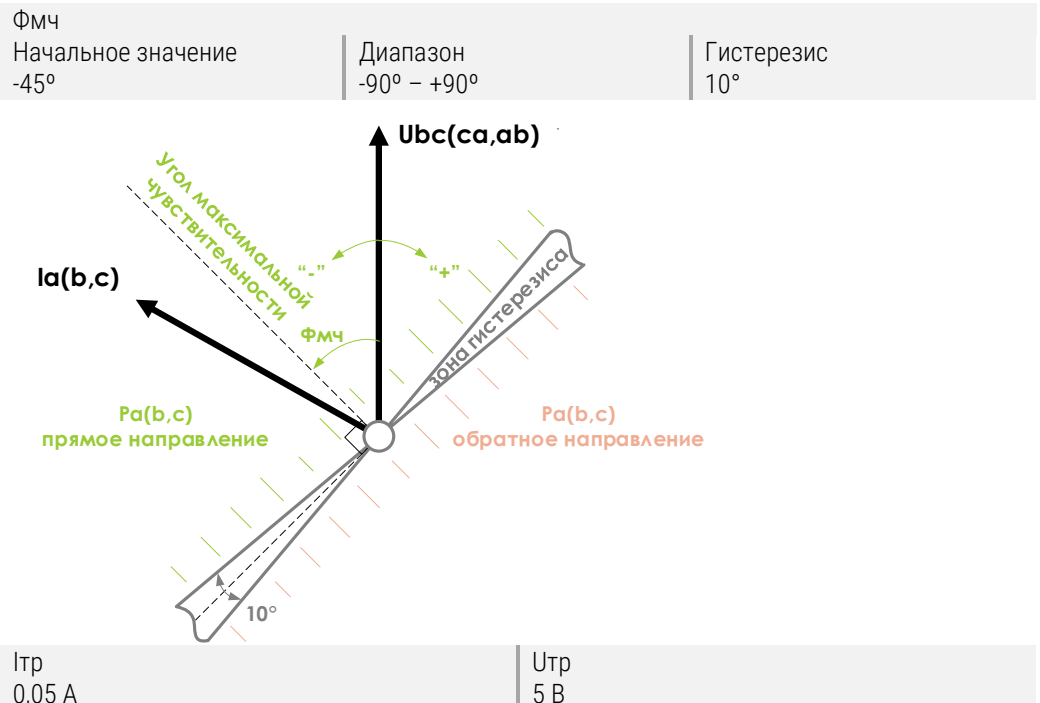


Рисунок 4.3 – Контроль направления мощности

Описание

Алгоритм содержит три реле направления мощности, подключенных по 90-градусной схеме: $I_a \wedge U_{bc}$, $I_b \wedge U_{ca}$, $I_c \wedge U_{ab}$.
 Угол между напряжением (базисный вектор) и током может принимать значение от -180° до $+180^\circ$. Направление вращения векторов принято против часовой стрелки. Если вектор тока опережает вектор напряжения, значение угла принимает отрицательное значение, если вектор тока отстает, то положительное.
 Диаграмма направленности РНМ задается уставкой угла максимальной чувствительности «Фмч» относительно базисного вектора напряжения.

Уставки и диаграмма направленности



Пороговые значения

Работа РНМ выполняется, если действующие значения тока и напряжения превышают уставки точной работы « $I_{тр}$ » и « $U_{тр}$ ».

Контур памяти

В случае, если напряжение становится меньше уставки «Утр», то РНМ переходит на работу по запомненному напряжению на время 200 мс, которого достаточно для срабатывания быстродействующих ступеней токовых защит.
По истечению 200 мс состояние РНМ фиксируется до момента появления напряжения выше уставки «Утр» или снижения тока ниже уставки «Iтр».
Контур памяти готов к работе через 60 мс после превышения напряжением уставки «Утр».

4.1.4 ВОЛЬТМЕТРОВАЯ БЛОКИРОВКА

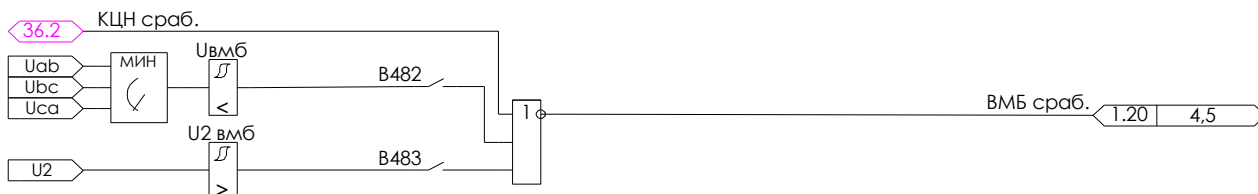


Рисунок 4.4 – Вольтметровая блокировка

Описание

Вольтметровая блокировка обеспечивает возможность отстройки токовых защит от пусковых режимов электрических двигателей, что позволяет выбрать более чувствительные уставки по току.
В нормальном режиме работы токовые защиты заблокированы сигналом «ВМБ сраб».
При возникновении КЗ происходит снижение линейных напряжений, а при несимметричном КЗ также появляется напряжение обратной последовательности, что приводит к снятию сигнала «ВМБ сраб» и разрешению работы токовых защит.
Снятие сигнала «ВМБ сраб» также выполняется при обнаружении неисправности цепей напряжения.

ВМБ по U

Уставка	Начальное значение	Описание и диапазон значений
B482	0	Снятие блокировки при снижении всех линейных напряжений ниже уставки «Uвмб» 0 – выведено 1 – введено
Uвмб	80,00 В	10,00 – 100,00 В Кв=1,05

ВМБ по U2

B483	0	Снятие блокировки при превышении напряжением обратной последовательности уставки «U2 вмб» 0 – выведено 1 – введено
U2 вмб	5,00 В	5,00 – 25,00 В Кв=0,95

4.1.5 БЛОКИРОВАНИЕ АЧР И ЧАПВ ПО НАПРЯЖЕНИЮ



Рисунок 4.5 – блокировка АЧР и ЧАПВ по напряжению

Описание

При глубоком снижении напряжению на шинах присутствует возможность частотной автоматики сигналом «Блок. АЧР/ЧАПВ по U».

Уставки

Уставка	Начальное значение	Описание и диапазон значений
Uблок	20,00 В	Разность напряжений для блокировки КС 20,00 – 80,00 В Кв=1,05

4.1.6 ВЫБОР РЕЖИМА МУ/ДУ



Рисунок 4.6 – Выбор режима управления

Описание | Оперативное управление выключателем (4.9.1) и смена программ уставок (4.12.1) могут быть выполнены по месту (местный режим управления – МУ) или удаленно (дистанционный режим управления – ДУ).
 Выбор активного режима управления по умолчанию осуществляется кнопкой «МУ/ДУ» на лицевой панели устройства.
 Программным ключом «В403» может быть выбран вариант смены режима управления по сигналу на логическом входе «ДУ».

Уставки | В403 | 0 – смена режима управления кнопкой «МУ/ДУ» на лицевой панели
 1 – смена режима управления сигналом на логическом входе «ДУ»

4.1.7 ФУНКЦИИ КОНТРОЛЯ НАПРЯЖЕНИЯ НУЛЕВОЙ ПОСЛЕДОВАТЕЛЬНОСТИ

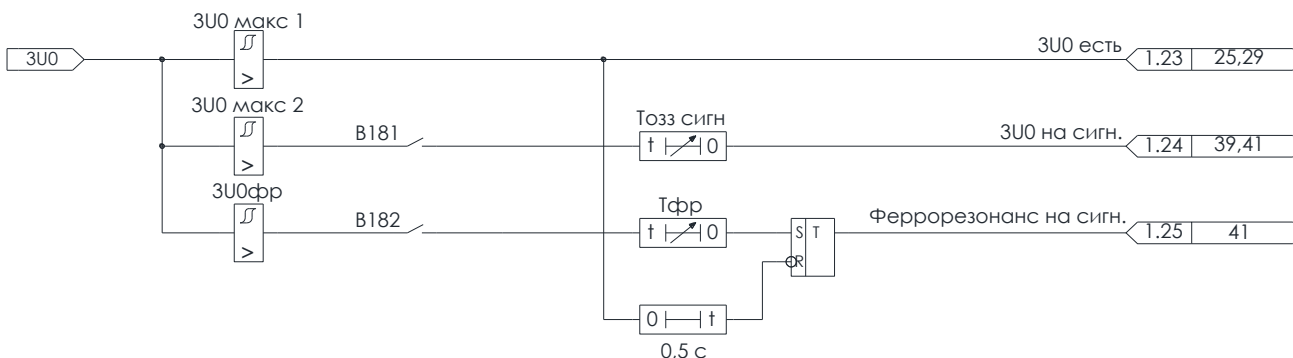


Рисунок 4.7 – функции контроля по 3U0

Описание контроля 3U0 | Ввод сигнализации появления однофазного замыкания на землю в сети по напряжению нулевой последовательности выполняется программным ключом «В181». Сигнализация срабатывает при превышении действующим значением напряжения нулевой последовательности уставки «3U0 макс 2» с выдержкой времени «Тозз сигн».

Уставка	Начальное значение	Описание и диапазон значений	
3U0 макс 1	5,00 В	Уставка контроля наличия напряжения нулевой последовательности	Кв=0,95
В181	0	Сигнализация по 3U0 0 – выведено 1 – введено	
3U0 макс 2	5,00 В	Уставка сигнализации по 3U0	Кв=0,95
Тозз сигн	1 с	Задержка срабатывания сигнализации по 3U0	0,00 – 100,00 с

Описание
феррорезонанса

Ввод функции выявления феррорезонанса выполняется программным ключом «**V182**». При превышении напряжением нулевой последовательности значения уставки «**ЗУ0фр**» происходит срабатывание пускового органа защиты от феррорезонанса. Защита срабатывает с выдержкой времени «**Тфр**» с формированием сигнала «Феррорезонанс на сигн.». Сброс защиты от феррорезонанса происходит через 0,5 с после снижения напряжения нулевой последовательности ниже значения уставки возврата пускового органа «**ЗУ0 макс 1**». Сигнал «**Феррорезонанс на сигн.**» может быть использован для дешунтирования вторичной обмотки ТНП антирезонансных ТН.

Уставки

V182	0	Ввод защиты от феррорезонанса 0 – выведено 1 – введено	
ЗУ0фр	80,00 В	Напряжение срабатывания защиты от феррорезонанса 5,00 – 120,00 В	Кв=0,95
Тфр	1 с	Задержка срабатывания защиты от феррорезонанса 0,00 – 100,00 с	

4.2 ТОКОВЫЕ ЗАЩИТЫ

4.2.1 ТОКОВАЯ ОТСЕЧКА

Описание

Токковая отсечка предназначена для ликвидации коротких замыканий в основной зоне действия защиты и содержит две идентичные ступени: ТО1 и ТО2.

Для линий с двухсторонним питанием предусмотрена возможность блокирования защиты при прямом или обратном направлении мощности. Функция блокирования автоматически выводится из работы при выявлении неисправности цепей напряжения.

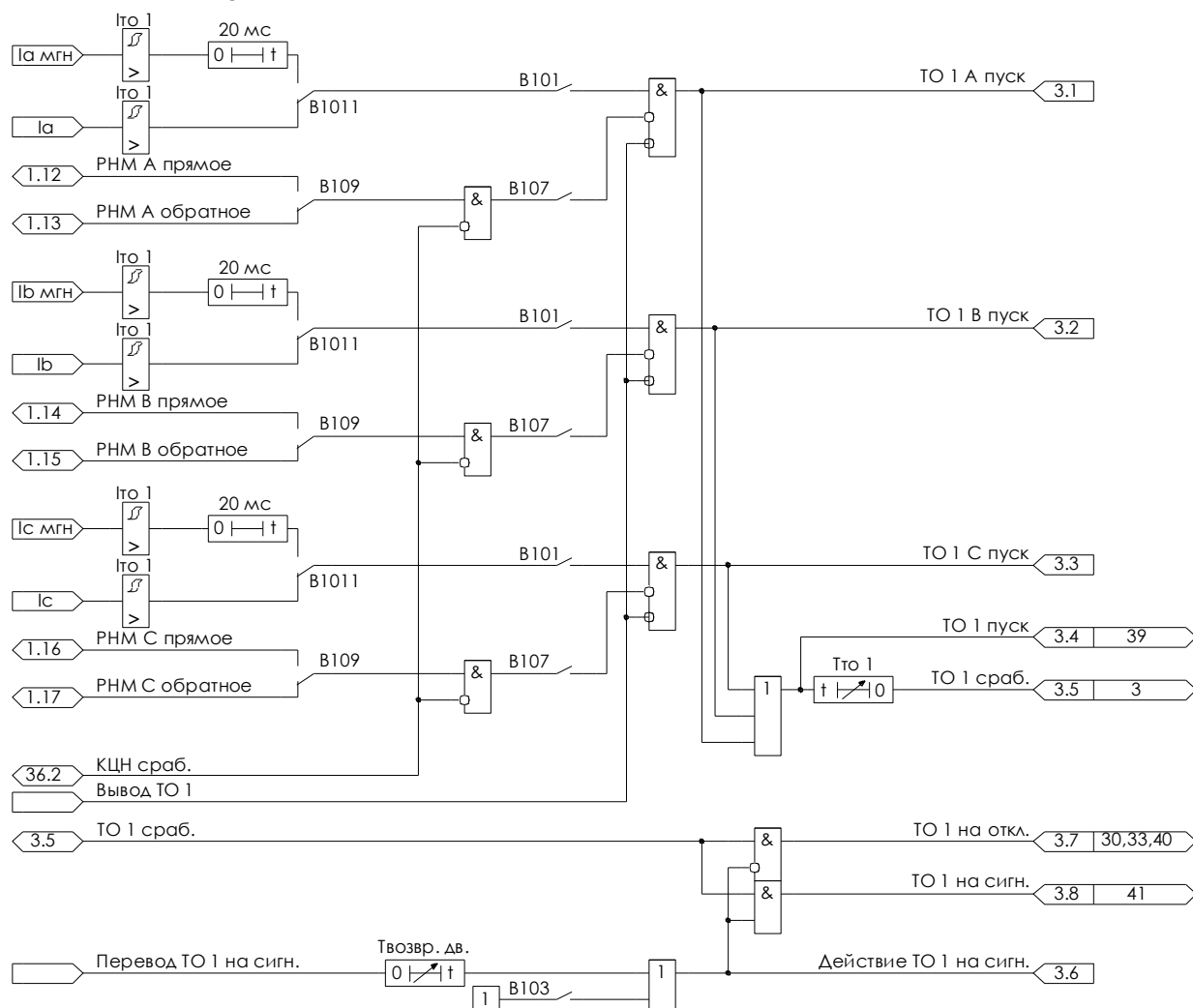


Рисунок 4.8 – Алгоритм ТО

Условие пуска

Для первой ступени - действующее или мгновенное значение любого из фазных токов превышает уставку «**Іто 1**». Вторая ступень работает по действующему значению. Для оперативного/автоматического блокирования ТО предусмотрен входной логический сигнал «**Вывод ТО 1**» («**Вывод ТО 2**»).

Базовые уставки

Первая ступень	Вторая ступень	Начальное значение	
B101	B102	0	0 – ТО выведена 1 – ТО введена
B1011		0	0 – работа по действующим значениям 1 – работа по мгновенным значениям
Іто 1	Іто 2	5,00 А	Ток срабатывания 1,00 – 150,00 А
			Кв=0,95

	Тто 1	Тто 2	0,00 с	Задержка срабатывания 0,00 – 1,00 с
Действие ТО на сигнал	V103	V104	0	0 – работа ТО на отключение 1 – работа ТО на сигнализацию
	Твозвр.дв	Твозвр.дв	3,00 с	Задержка на перевод ТО на сигнализацию по сигналу 0,00 – 10,00 с
Реле направления мощности	Для присоединений с двухсторонним питанием предусмотрена возможность работы ТО с контролем направления мощности. Диаграмма направленности и возможности настройки РНМ приведены в п. 4.1.3 . РНМ обеспечивает блокирование защиты при обратном (прямом) направлении мощности. При возникновении неисправности цепей напряжения (п. 4.10.2) РНМ автоматически выводятся из работы, ТО продолжает работу без контроля направления мощности.			
	V107	V108	0	Блокировка ТО от РНМ 0 – Выведена 1 – Введена
	V109	V110	0	Направление, при котором блокировать ТО 0 – Обратное 1 – Прямое

4.2.2 МАКСИМАЛЬНАЯ ТОКОВАЯ ЗАЩИТА

Описание	<p>Максимальная токовая защита предназначена для гарантированной ликвидации коротких замыканий на защищаемом присоединении и резервирования защит предыдущих элементов сети. МТЗ содержит две идентичные ступени: МТЗ1 и МТЗ2.</p> <p>Для линий с двухсторонним питанием предусмотрена возможность блокирования защиты при прямом или обратном направлении мощности. Функция блокирования автоматически выводится из работы при выявлении неисправности цепей напряжения.</p> <p>Отстройка МТЗ от бросков тока намагничивания силовых трансформаторов реализована посредством блокирования защиты при появлении второй гармонической составляющей в фазных токах.</p> <p>Отстройка МТЗ от пусковых режимов электрических двигателей реализована посредством вольтметровой блокировки защиты по измеренному напряжению или внешнему сигналу.</p> <p>Для быстрого отключения повреждения при опробовании предусмотрено автоматическое и оперативное ускорение МТЗ.</p>
----------	--

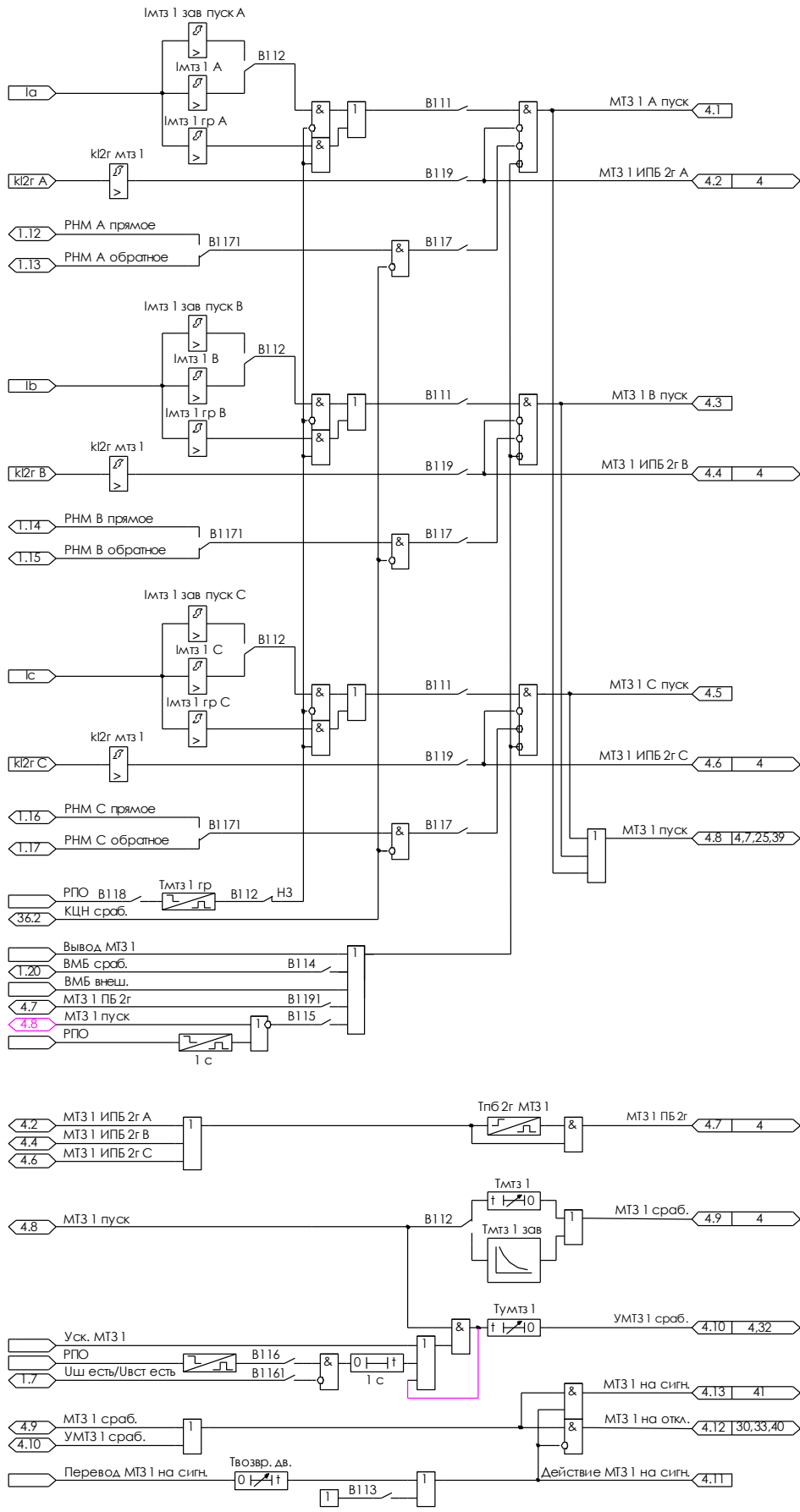
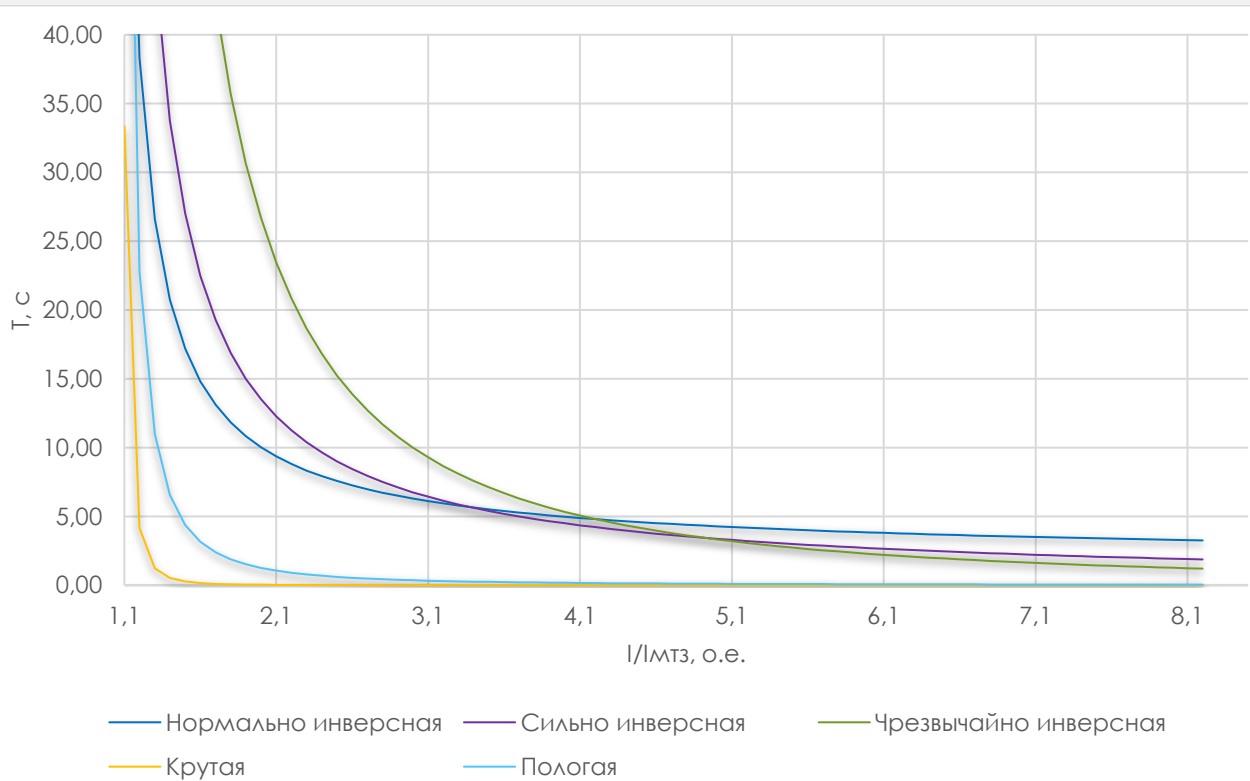


Рисунок 4.9 – Алгоритм МТЗ 1

Условие пуска	Действующее значение любого из фазных токов превышает уставку « Імтз 1 » (« Імтз 2 »). Для оперативного/автоматического блокирования МТЗ предусмотрен входной логический сигнал « Вывод МТЗ 1 » (« Вывод МТЗ 2 »).			
Базовые уставки	Первая ступень	Вторая ступень	Начальное значение	0 – МТЗ выведена 1 – МТЗ введена
	B111	B121	0	
	Імтз 1	Імтз 2	5,00 А	Ток срабатывания 0,10 – 125,00 А
				Кв=0,95
	Tмтз 1	Tмтз 2	1,00 с	Задержка срабатывания 0,00 – 10,00 с
Действие МТЗ на сигнал	B113	B123	0	0 – работа МТЗ на отключение 1 – работа МТЗ на сигнализацию
Загрубление при включении	B118	B128	0	0 – загрубление выведено 1 – загрубление введено
	B115	B125	0	Действие МТЗ только при включении 0 – выведено 1 – введено
	Імтз 1 гр	Імтз 2 гр	5,00 А	Ток срабатывания 0,10 – 125,00 А
				Кв=0,95
	Tмтз 1 гр	Tмтз 2 гр	1,00 с	Задержка срабатывания 0,00 – 10,00 с
Зависимая выдержка времени	B112	B122	0	Выдержка времени 0 – независимая 1 – зависимая (ВТХ)
	ВТХ мтз 1	ВТХ мтз 2	0	Тип ВТХ 0 – нормально инверсная 1 – сильно инверсная 2 – чрезвычайно инверсная 3 – крутая 4 – пологая 5 – RI
	к втх 1	к втх 2	1	Коэффициент времени ВТХ 0,050 – 2,000
	Tвтх 1	Tвтх 2	0,00 с	Дополнительная задержка срабатывания 1,00 – 10,00 с

Таблица 4.1

Тип ВТХ	Время срабатывания
➤ «Нормально инверсная» (IEC 60255-151-2014)	$T = \frac{0,14 \cdot k_{\text{ВТХ}}}{I/I_{\text{МТЗ}} - 1} + T_{\text{ВТХ}}$
➤ «Сильно инверсная» (IEC 60255-151-2014)	$T = \frac{13,5 \cdot k_{\text{ВТХ}}}{I/I_{\text{МТЗ}} - 1} + T_{\text{ВТХ}}$
➤ «Чрезвычайно инверсная» (IEC 60255-151-2014)	$T = \frac{80 \cdot k_{\text{ВТХ}}}{I/I_{\text{МТЗ}}^2 - 1} + T_{\text{ВТХ}}$
➤ «Крутая» (аналог реле РТВ-1)	$T = \frac{1}{30 \cdot (I/I_{\text{МТЗ}} - 1)^3} + T_{\text{ВТХ}}$
➤ «Пологая» (аналог реле РТ-80)	$T = \frac{1}{20 \cdot ((I/I_{\text{МТЗ}} - 1)/6)^{1,8}} + T_{\text{ВТХ}}$
➤ RI	$T = \frac{k_{\text{ВТХ}}}{0,339 - 0,236 \cdot \frac{I_{\text{МТЗ}}}{I}} + T_{\text{ВТХ}}$



Минимальное время срабатывания ВТХ соответствует кратности тока $I/I_{\text{МТЗ}}$ равной 20.
 Максимальное время срабатывания ВТХ соответствует кратности тока $I/I_{\text{МТЗ}}$ равной 1,2.

Ускорение при включении | Для быстрой ликвидации КЗ при включении поврежденного присоединения предусмотрено автоматическое и оперативное ускорение МТЗ.
Автоматическое ускорение действует в течение 1 секунды после исчезновения сигнала на логическом входе «РПО».
Оперативное ускорение активируется входным сигналом «Уск. МТЗ 1» («Уск. МТЗ 2») и действует до момента снятия сигнала.

Первая ступень	Вторая ступень	Начальное значение	
V116	V126	0	Автоматическое ускорение МТЗ 0 – выведено 1 – введено
V1161	V1261	0	Запрет ускорения при наличии напряжения 0 – выведено 1 – введено
Тумтз 1	Тумтз 2	0,10 с	Задержка срабатывания 0,00 – 1,00 с

Вольтметровая блокировка | Для исключения срабатывания МТЗ от пусковых токов электрических двигателей, предусмотрена функция вольтметровой блокировки.
В нормальном режиме работы и при пуске электрических двигателей пуск МТЗ блокируется внутренним сигналом «ВМБ сраб» (п. **4.1.4**).
При возникновении КЗ напряжение на шинах подстанции снижается и/или появляется несимметрия, что приводит к снятию блокирующего сигнала и разрешению пуска МТЗ.
Дополнительно, предусмотрена возможность блокирования МТЗ централизованным внешним сигналом на логическом входе «ВМБ внеш.».

V114	V124	0	Внутренняя ВМБ МТЗ 0 – выведена 1 – введена
------	------	---	---

Реле направления мощности | Для присоединений с двухсторонним питанием предусмотрена возможность работы МТЗ с контролем направления мощности.
Диаграмма направленности и возможности настройки РНМ приведены в п. **4.1.3**.
РНМ обеспечивает блокирование защиты при обратном (прямом) направлении мощности.
При возникновении неисправности цепей напряжения (п. **4.10.2**) РНМ автоматически выводятся из работы, МТЗ продолжает работу без контроля направления мощности.

V117	V127	0	Блокировка МТЗ от РНМ 0 – выведена 1 – введена
V1171	V1271	0	Направление, при котором блокировать МТЗ 0 – обратное 1 – прямое

Блокировка по гармонике	2	Для исключения срабатывания МТЗ от пусковых токов трансформаторов, предусмотрена возможность блокирования МТЗ при броске тока намагничивания, выявляемого по наличию второй гармонической составляющей в токах. Блокирование может осуществляться только пофазно, или пофазно и перекрестно. Во втором случае превышение уставки 2 гармоники в любом из фазных токов приводит к блокированию МТЗ всех трех фаз.			
		V119	V129	0	Блокировка по 2 гармонике 0 – выведена 1 – введена
		kI2г мтз 1	kI2г мтз 2	0,15	Доля 2 гармоники для блокировки МТЗ 0,01 – 1,00 Кв=1 Перекрестная блокировка по 2 гармонике
		V1191	V1291	0	0 – выведена 1 – введена
		Тпб 2г МТЗ 1	Тпб 2г МТЗ 2	1,00 с	Ограничение длительности перекрестной блокировки 0,00 – 20,00 с

4.2.3 ЗАЩИТА ОТ ПЕРЕГРУЗКИ

Описание

Функция предназначена для защиты оборудования от длительной перегрузки током, превышающим допустимое значение. Защита от перегрузки имеет две ступени.

Условием пуска первой ступени является превышение среднеквадратическим значением максимального из фазных токов значения уставки «Iзп 1». По умолчанию защита срабатывает с независимой выдержкой времени «Тзп 1» на формирование предупредительной сигнализации. Первая ступень содержит две очереди разгрузки, предназначенные для отключения ряда потребителей и снижения величины тока нагрузки до допустимых значений.

Для оперативного/автоматического вывода первой ступени ЗП из работы предусмотрен входной логический сигнал «Вывод ЗП 1».

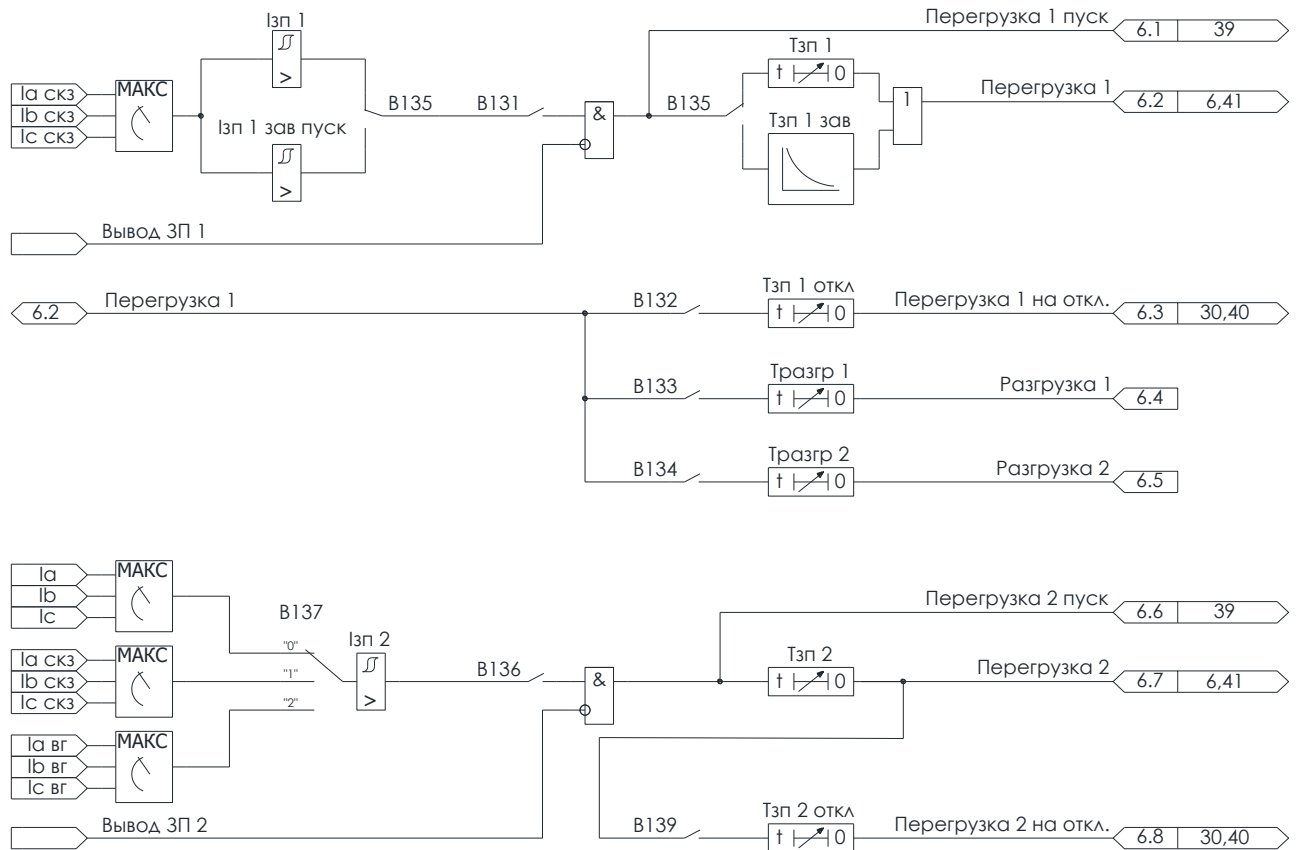


Рисунок 4.10 – Алгоритм ЗП

Базовые уставки первой ступени	Уставка	Начальное значение	Описание и диапазон значений	
	B131	0	Активация функции ЗП 1 0 – выведена 1 – введена	
	Iзп 1	5,00 А	Ток срабатывания 0,10 – 100,00 А	Кв=0,95
	Tзп 1	9,00 с	Задержка срабатывания на предупредительную сигнализацию 1,00 – 180,00 с	

Действие на отключение и разгрузку первой ступени	B132	0	Действие на отключение выключателя 0 – выведена 1 – введена	
	Тзп 1 откл	0 с	Дополнительная задержка действия на отключение выключателя после срабатывания сигнализации 0 – 600 с	
	B133	0	Действие разгрузки первой очереди 0 – выведена 1 – введена	
	Тразгр 1	0 с	Дополнительная задержка действия на разгрузку первой очереди после срабатывания сигнализации 0 – 600 с	
	B134	0	Действие разгрузки второй очереди 0 – выведена 1 – введена	
	Тразгр 2	0 с	Дополнительная задержка действия на разгрузку второй очереди после срабатывания сигнализации 0 – 600 с	
Зависимая выдержка времени	B135	0	Выдержка времени срабатывания на предупредительную сигнализацию 0 – независимая 1 – зависимая (ВТХ)	
	ВТХ зп 1	0	Тип ВТХ 0 – нормально инверсная 1 – сильно инверсная 2 – чрезвычайно инверсная	3 – крутая 4 – пологая 5 – RI
	квтх зп 1	1	Коэффициент времени ВТХ 0,050 – 2,000	
	Твтх зп 1	0,00 с	Дополнительная задержка срабатывания 1,00 – 10,00 с	



Перечень и функциональные зависимости времени срабатывания времятоковых характеристик приведены в таблице

Таблица
4.1

Условием пуска второй ступени является превышение выбранной контролируемой величиной значения уставки «Iзп 2». Защита срабатывает с независимой выдержкой времени «Тзп 2» на формирование предупредительной сигнализации. Может быть введено действие второй ступени ЗП на отключение выключателя и формирование аварийной сигнализации с выдержкой времени «Тзп 2 откл» после срабатывания предупредительной сигнализации.

Для оперативного/автоматического вывода второй ступени ЗП из работы предусмотрен входной логический сигнал «Вывод ЗП 2».

Базовые установки второй ступени	Уставка	Начальное значение	Описание и диапазон значений
	V136	0	Активация функции ЗП 2 0 – выведена 1 – введена
	V137	0	ДПФ – максимальное из действующих значений основной гармоника фазных токов СКЗ – максимальное из среднеквадратичных значений фазных токов ВГ – максимальная из сумм действующих значений высших гармоник (100 – 650 Гц) фазных токов
	Iзп 2	5,00 А	Ток срабатывания 0,10 – 100,00 А
	Tзп 2	9,00 с	Задержка срабатывания на предупредительную сигнализацию 1,00 – 180,00 с
Действие отключение на второй ступени	V138	0	Действие на отключение выключателя 0 – выведена 1 – введена
	Tзп 2 откл	0 с	Дополнительная задержка действия на отключение выключателя после срабатывания сигнализации 0 – 600 с

4.2.4 ЛОГИЧЕСКАЯ ЗАЩИТА ШИН

Описание

Функция ЛЗШ обеспечивает защиту сборных шин распределительных устройств от коротких замыканий. Благодаря логической селективности, ЛЗШ относится к функциям РЗА, обладающим абсолютной селективностью. При КЗ в зоне сборных шин защита действует на отключение питающих присоединений. При внешнем повреждении выполняется логическая блокировка защиты дискретным сигналом с поврежденного присоединения, что исключает срабатывание ЛЗШ. Алгоритм обеспечивает возможность использования защиты на распределительных устройствах различной топологии. В том числе, с двумя и более вводными и секционными выключателями на секцию шин, а также генерирующими присоединениями и присоединениями мощных синхронных электрических двигателей. Для оперативного/автоматического блокирования защиты на питающих присоединениях предусмотрен входной логический сигнал «**Вывод ЛЗШ**».

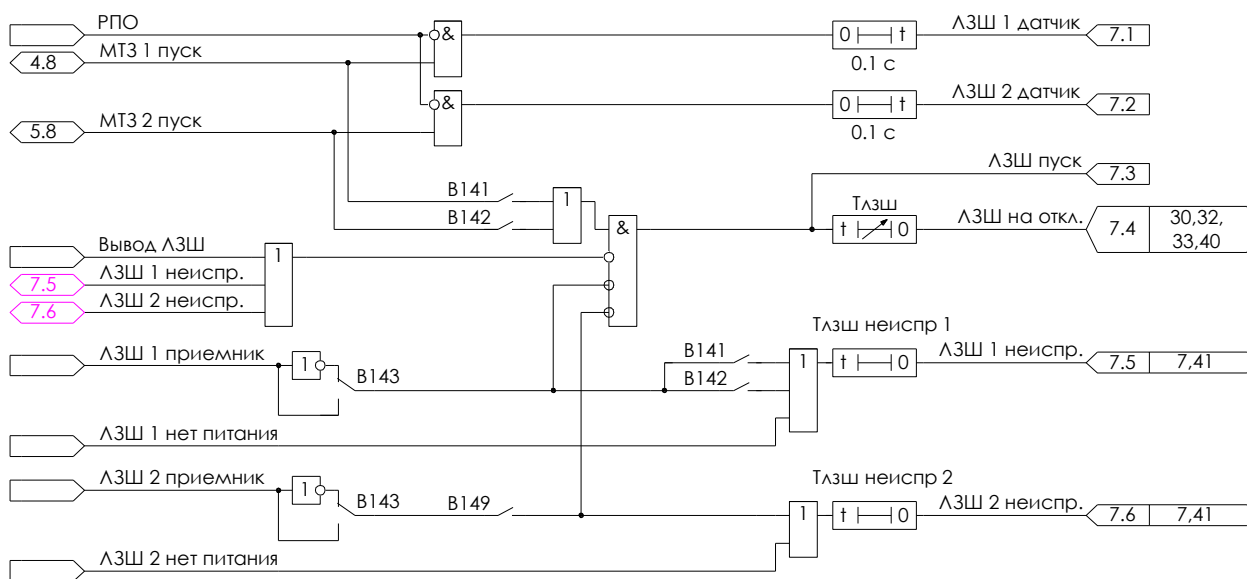


Рисунок 4.11 – Алгоритм ЛЗШ

Настройка ЛЗШ на отходящем присоединении

Устройство защиты присоединения-потребителя должно блокировать ЛЗШ на ВВ и СВ собственной секции шин при возникновении КЗ на данном присоединении. Для этого выходной логический сигнал «**ЛЗШ 1 датчик**», появляющийся при пуске МТЗ, необходимо назначить на выходное реле, действующее на блокировку ЛЗШ.

Настройка ЛЗШ на ВВ и СВ

ЛЗШ на ВВ должна действовать на отключение выключателя при КЗ на собственной секции шин, ЛЗШ на СВ – при КЗ на любой из секций шин. Для этого необходимо активировать действие ЛЗШ при пуске МТЗ 1. Логический сигнал «**ЛЗШ 1 датчик**» на СВ необходимо назначить на выходные реле, действующие на блокировку ЛЗШ ВВ обеих секций шин. К логическим входам «**ЛЗШ 1 приемник**» и «**ЛЗШ 2 приемник**» следует подключить блокирующие сигналы от:

- отходящих присоединений собственной секции шин и СВ – для ВВ;
- отходящих присоединений обеих секции шин – для СВ.

Уставка	Начальное значение	Описание и диапазон значений
B141	0	Пуск ЛЗШ от МТЗ 1 0 – выведен 1 – введен
Тлзш	0,10 с	Задержка срабатывания 0,10 – 1,00 с

Настройка ЛЗШ на присоединениях двухсторонним питанием

В случае, если на секции шин допускается одновременная работа нескольких питающих присоединений, или возможна подпитка места КЗ от мощных электрических двигателей, то необходимо использовать ЛЗШ с контролем направления мощности.

В данном случае настройку ЛЗШ для всех питающих присоединений и присоединений электрических двигателей необходимо выполнить аналогично настройке ЛЗШ на ВВ с учетом следующих дополнений:

- МТЗ 1 должна быть выполнена с контролем направления мощности, обеспечивающем пуск защиты при КЗ на шинах;
- Для блокирования ЛЗШ при КЗ на присоединении и защиты присоединения необходимо использовать МТЗ 2 с контролем направления мощности от шин;
- Логический сигнал «ЛЗШ 2 датчик» необходимо назначить на выходное реле для блокировки ЛЗШ всех питающих присоединений собственной секции шин и СВ.

Настройку ЛЗШ на СВ следует выполнить следующим образом:

- активировать действие ЛЗШ при пуске МТЗ 1 и МТЗ 2;
- МТЗ 1 с контролем направления мощности должна действовать при КЗ на СШ 1. Сигнал «ЛЗШ 1 датчик» необходимо назначить на блокировку ЛЗШ всех питающих присоединений СШ 2;
- МТЗ 2 с контролем направления мощности должна действовать при КЗ на СШ 2. Сигнал «ЛЗШ 2 датчик» необходимо назначить на блокировку ЛЗШ всех питающих присоединений СШ 1;
- К логическим входам «ЛЗШ 1 приемник» и «ЛЗШ 2 приемник» следует подключить блокирующие сигналы от всех присоединений обеих секций шин.

Уставка	Начальное значение	Описание и диапазон значений
V142	0	Пуск ЛЗШ от МТЗ 2 0 – выведен 1 – введен

ЛЗШ-А
ЛЗШ-Б

Алгоритм обеспечивает работу ЛЗШ с двумя традиционными схемами организации вторичных цепей дискретных сигналов «ЛЗШ датчик 1» («ЛЗШ датчик 2»):

- ЛЗШ-А – последовательное соединение нормально-замкнутых контактов, обеспечивающих подачу разрешающего работу ЛЗШ сигнала в нормальном режиме и при КЗ на шинах. При КЗ за пределами секции шин происходит размыкание одного из контактов, разрыв цепи и снятие разрешающего сигнала;
- ЛЗШ-Б – параллельное соединение нормально-разомкнутых контактов, обеспечивающих отсутствие блокирующего сигнала в нормальном режиме и при КЗ на шинах. При КЗ за пределами секции шин происходит замыкание одного из контактов и подача блокирующего сигнала.

V143	0	Схема ЛЗШ на входе №1 0 – ЛЗШ-А 1 – ЛЗШ-Б
V144	0	Количество приемников ЛЗШ 0 – один 1 – два

Контроль исправности ЛЗШ

Алгоритм обеспечивает контроль наличия питания на шинках дискретных сигналов блокировки ЛЗШ. При выявлении неисправности выполняется блокирование ЛЗШ и срабатывание предупредительной сигнализации. Для схемы ЛЗШ-А контроль выполняется по умолчанию, т.к. в нормальном режиме работы на логическом входе «ЛЗШ 1 приемник» («ЛЗШ 2 приемник») должен постоянно присутствовать блокирующий сигнал. При отсутствии данного сигнала в течение «Тлэш неисправ 1», «Тлэш неисправ 2» с формируется предупредительная сигнализация. В нормальном режиме работы схемы ЛЗШ-Б сигнал на входе «ЛЗШ 1 приемник» («ЛЗШ 2 приемник») отсутствует. Поэтому, для контроля наличия питания в данной схеме необходимо использовать логический вход «ЛЗШ 1 нет питания» («ЛЗШ 2 нет питания»), к которому необходимо инверсно подключить дискретный вход, контролирующий напряжение на шинках питания схемы ЛЗШ-Б.

4.2.5 ЗАЩИТА ОТ ОБРЫВА ФАЗЫ И НЕСИММЕТРИИ НАГРУЗКИ

Описание

Функция предназначена для защиты электрических двигателей и другого оборудования от неполнофазного режима работы, сигнализации обрыва фаз на линиях электропередач и появлении несимметричной нагрузки.

В качестве входной величины может быть выбран ток обратной последовательности (как правило для диагностирования несимметрии нагрузки) или отношение тока обратной последовательности к току прямой последовательности (как правило, для выявления неполнофазного режима работы).

По умолчанию 3ОФ действует на отключение выключателя и аварийную сигнализацию. Предусмотрена возможность перевода работы на предупредительную сигнализацию.

Для оперативного/автоматического блокирования защиты предусмотрен входной логический сигнал «Вывод 3ОФ».

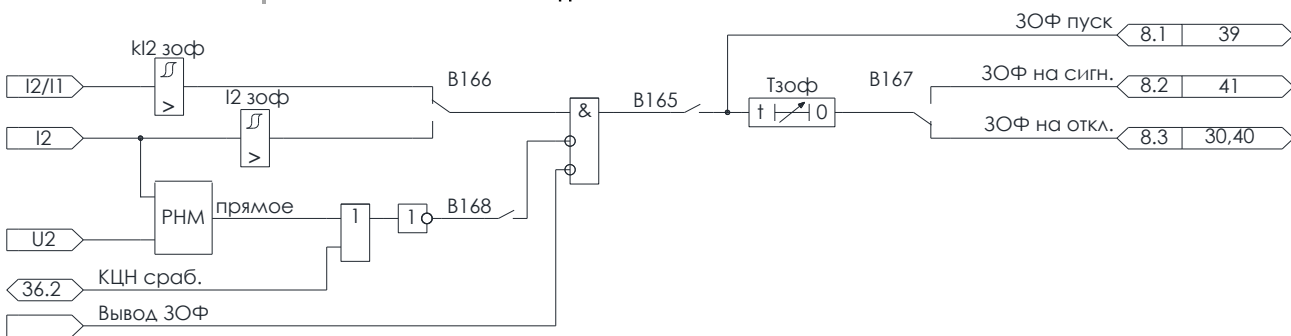


Рисунок 4.12 – Алгоритм 3ОФ

Входные величины

Действующее значение первой гармонической составляющей тока обратной последовательности.

Уставка	Начальное значение	Описание и диапазон значений
V166	0	0 – отношение тока обратной последовательности к току прямой последовательности (уставка «kI2 3оф») 1 – ток обратной последовательности (уставка «I2 3оф»)

Базовые уставки

V165	0	Активация функции 0 – 3ОФ выведена 1 – 3ОФ введена
kI2 3оф	0,5	Относительный ток срабатывания 0,02 – 1 Kv=0,95
I2 3оф	1,00 А	Ток срабатывания 0,04 – 10,00 А Kv=0,95
Tзсф	1,00 с	Задержка срабатывания 0,10 – 60,00 с

Перевод действия на сигнализацию

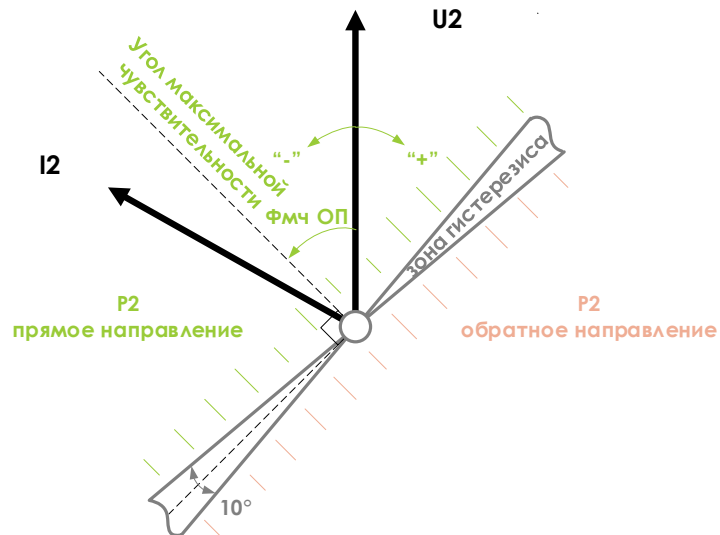
V167	0	0 – действие на аварийную сигнализацию и отключение выключателя 1 – действие только на предупредительную сигнализацию
------	---	--

Реле направления
мощности

Для присоединений с двухсторонним питанием предусмотрена возможность работы 30Ф с контролем направления мощности.
РНМ обеспечивает разрешение пуска защиты при прямом направлении мощности.
Работа РНМ выполняется, если действующие значения тока и напряжения обратной последовательности превышают уставки точной работы «**I_{тр}**» и «**U_{тр}**».

V168	0	0 – контроль направление мощности выведен 1 – контроль направление мощности введен
------	---	---

Фмч ОП	-90°	-180° – 0°	Гистерезис - 10°
--------	------	------------	------------------



I _{тр}	0,05 А
-----------------	--------

U _{тр}	3 В
-----------------	-----

4.2.6 ЗАЩИТА ОТ ОДНОФАЗНЫХ ЗАМЫКАНИЙ НА ЗЕМЛЮ

Описание

Алгоритм ОЗЗ включает в себя три ступени: первая и вторая – для защиты от однофазных замыканий на землю, третья – от двойных замыканий на землю. Для оперативного/автоматического блокирования ступеней защиты предусмотрены входные логические сигналы «Вывод ОЗЗ 1», «Вывод ОЗЗ 2» и Вывод ОЗЗ 3.

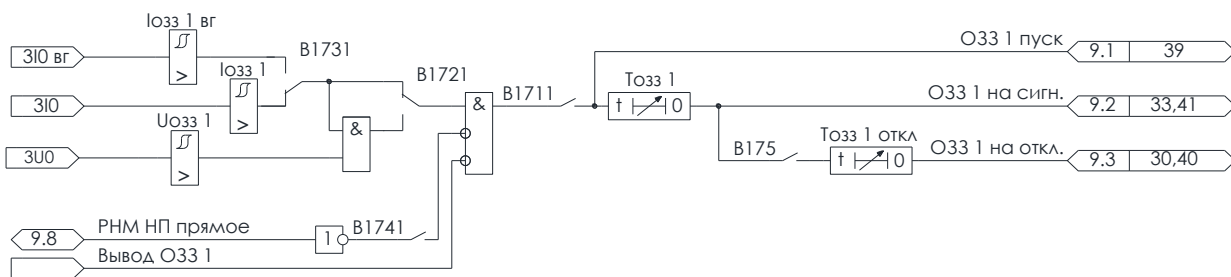


Рисунок 4.13 – Алгоритм первой ступени ОЗЗ

Первая ступень

Пусковой орган первой ступени может контролировать сумму высших гармонических составляющих измеренного тока нулевой последовательности или действующее значение основной гармоники измеренного тока нулевой последовательности. Во втором случае, дополнительно, может быть задействован пуск по напряжению нулевой последовательности, а также контроль направления мощности нулевой последовательности. По умолчанию первая ступень действует на предупредительную сигнализацию с возможностью действия на отключение выключателя и аварийную сигнализацию.

Уставка	Начальное значение	Описание и диапазон значений	
B1711	0	Активация первой ступени 0 – выведена 1 – введена	
B1721	0	Пуск по напряжению 0 – выведена 1 – введена	
B1731	0	Входная величина 0 – основная гармоника 1 – нечетные гармоники с 3 по 13	
B1741	0	Контроль РНМ 0 – выведена 1 – введена	
B175	0	Действие на отключение 0 – выведена 1 – введена	
Iозз 1 вг	0,50 А	Уставка по току высших гармоник 0,02 – 5,00 А	Кв=0,95
Iозз 1	0,50 А	Уставка по току первой гармоники 0,02 – 5,00 А	Кв=0,95
Uозз 1	15 В	Уставка по напряжению пуска ОЗЗ 5,00 – 20,00 В	Кв=0,95
Тозз 1	1,00 с	Задержка срабатывания на предупредительную сигнализацию 0,00 – 100,00 с	

Действие первой ступени ОЗЗ на отключение

Уставка	Начальное значение	Описание и диапазон значений
S93	0	0 – действие только на предупредительную сигнализацию 1 – действие на сигнализацию и отключение выключателя
Тозз 1 откл	0 мин	Дополнительная задержка действия на отключение выключателя после срабатывания сигнализации 0 – 1440 мин

Реле направления мощности ОЗЗ

РНМ обеспечивает разрешение пуска защиты при прямом направлении мощности. Работа РНМ выполняется, если измеренные или расчетные действующие значения тока и напряжения нулевой последовательности превышают уставки точной работы «I_{тр}» и «U_{тр}».

Фмч НП	110°	0° – 360°	Гистерезис - 10°
Фмч НП расч	0°	0° – 360°	Гистерезис - 10°

Угол максимальной чувствительности Фмч ОП

зона гистерезиса

U₀

I₀

P₀ прямое направление

P₀ обратное направление

10°

I _{тр}	0,01 А	U _{тр}	6 В
-----------------	--------	-----------------	-----

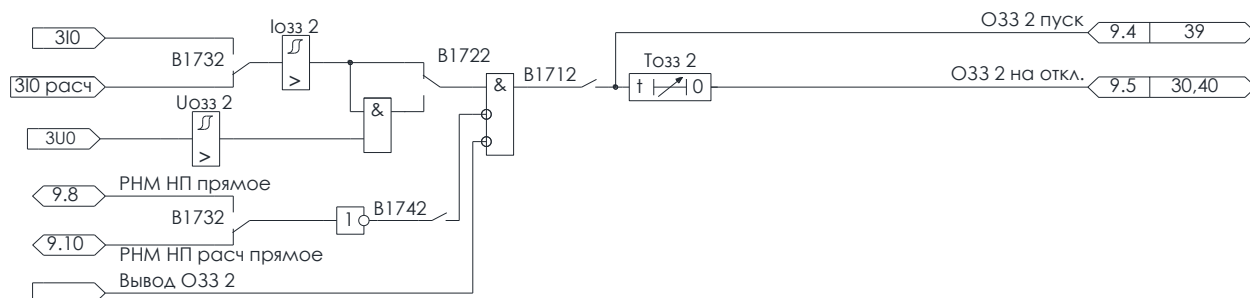


Рисунок 4.14 – Алгоритм второй ступени О33

Вторая ступень

Пусковой орган второй ступени может контролировать действующее значение основной гармоники измеренного или расчетного тока нулевой последовательности. Во втором случае, дополнительно, может быть задействован пуск по напряжению нулевой последовательности, а также контроль направления мощности нулевой последовательности.

По умолчанию вторая ступень действует на отключение выключателя и аварийную сигнализацию.

Уставка	Начальное значение	Описание и диапазон значений	
B1712	0	Активация второй ступени 0 – выведена 1 – введена	
B1722	0	Пуск по напряжению 0 – выведена 1 – введена	
B1742	0	Контроль РНМ 0 – выведена 1 – введена	
B1732	0	Работа по измеренному току 0 – выведена 1 – введена	
Io33 2	5,00 А	Ток срабатывания 0,10 – 100,00 А	Кв=0,95
Uo33 2	15,00 В	Напряжение срабатывания 5,00 – 20,00 В	Кв=0,95
Тозз 2	1,00 с	Задержка срабатывания 0,00 – 10,00 с	

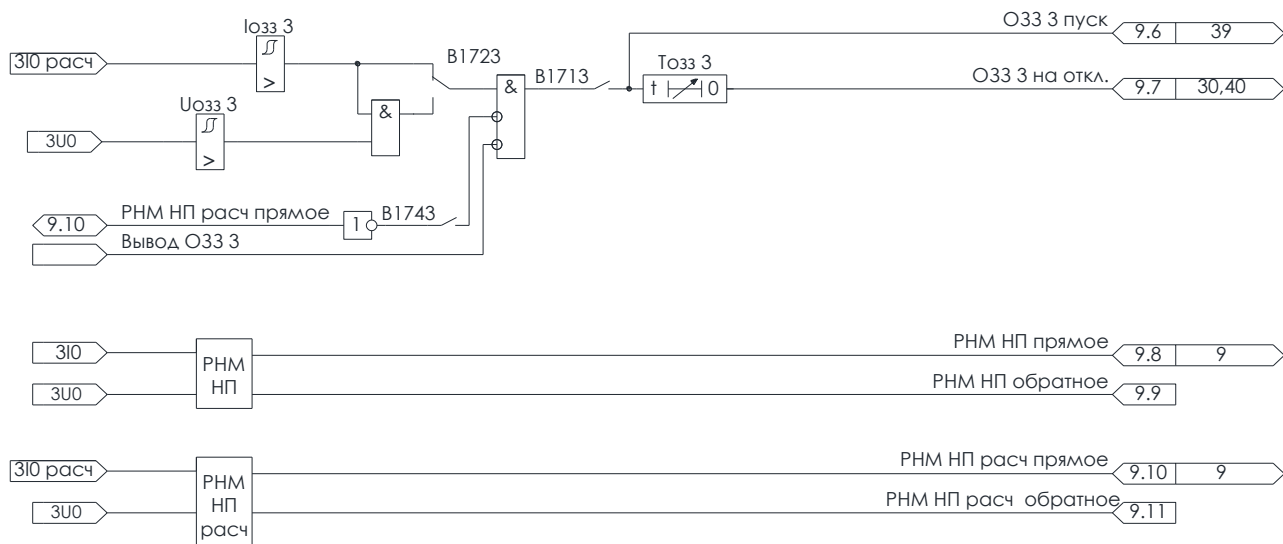


Рисунок 4.15 – Алгоритм третьей ступени ОЗЗ

Третья ступень

Пусковой орган третьей ступени контролирует действующее значение основной гармоники вычисленного тока нулевой последовательности. Ступень действует на отключение выключателя и аварийную сигнализацию.

B1713	0	Активация третья ступени 0 – выведена 1 – введена	
B1723	0	Пуск по напряжению 0 – выведена 1 – введена	
B1743	0	Контроль РНМ 0 – выведена 1 – введена	
Юозз 3	5,00 А	Ток срабатывания 0,10 – 100,00 А	Кв=0,95
Uозз 3	15,00 В	Напряжение срабатывания 5,00 – 20,00 В	Кв=0,95
Тозз 2	1,00 с	Задержка срабатывания 0,00 – 10,00 с	

4.3 ЗАЩИТА ОТ ДУГОВЫХ ЗАМЫКАНИЙ

Описание

Защита от дуговых замыканий предназначена для защиты ячеек КРУ, КСО, КРУН и др. от коротких замыканий, сопровождающихся возникновением открытой электрической дуги. Защита срабатывает при детектировании вспышки света, сопровождаемой увеличением тока (снижением напряжения).

Алгоритм ЗДЗ поддерживает работу как с внешними регистраторами вспышки света, так и с встроенными оптическими датчиками (**ПРИЛОЖЕНИЕ Г**).

Для ускорения действия защиты пуск по току выполняется на основе контроля мгновенных значений фазных токов, что обеспечивает формирование сигнала пуска уже на первой четверти периода аварийного тока.

Защита работает без выдержки времени на отключение выключателя и аварийную сигнализацию.

При использовании внешней независимой системы защиты от дуговых замыканий сигнал отключения присоединения необходимо дублировать на логический вход «**ЗДЗ внешний**», с целью обеспечения правильности действия функций автоматики и регистрации.

Для оперативного/автоматического блокирования защиты предусмотрен входной логический сигнал «**Вывод ЗДЗ**».

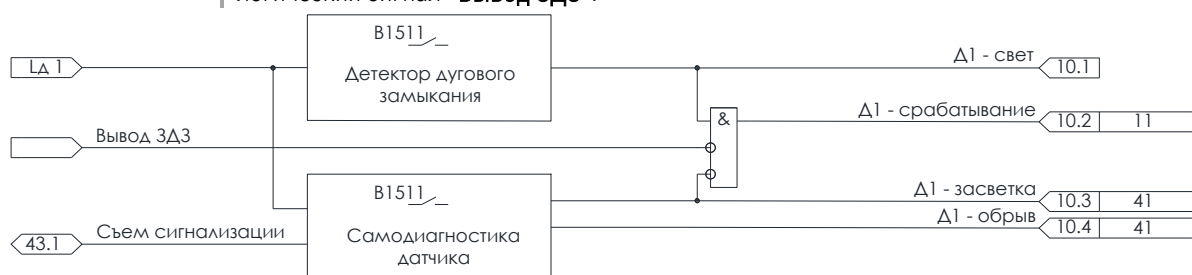


Рисунок 4.16 – Обработка датчиков дуговой защиты

Обработка датчиков

Алгоритм обработки сигналов датчиков защиты от дуговых замыканий обеспечивает:

- Обработку сигналов с оптических датчиков защиты от дуговых замыканий;
- Самодиагностику подключенных датчиков.

Уставки датчиков дуговой защиты

Уставка	Начальное значение	Описание и диапазон значений
B1511	0	Датчик №1 0 – выведена 1 – введена
Тип Д1	0	Тип датчика №1 0 – ВОД 1 – Текила
Лтек 1	1 м	Длина датчика Текила №1 1 – 10 м
B1512	0	Датчик №2 0 – выведена 1 – введена
Тип Д2	0	Тип датчика №2 0 – ВОД 1 – Текила
Лтек 2	1 м	Длина датчика Текила №2 1 – 10 м
B1513	0	Датчик №3 0 – выведена 1 – введена

Тип ДЗ	0	Тип датчика №3 0 – ВОД 1 – Текила
Лтек 3	1 м	Длина датчика Текила №3 1 – 10 м



Уставка срабатывания датчика Текила зависит от длины датчика (снижается по мере её увеличения). При настройке устройства необходимо задать длины используемых датчиков уставками «Лтек 1», «Лтек 2», «Лтек 3».

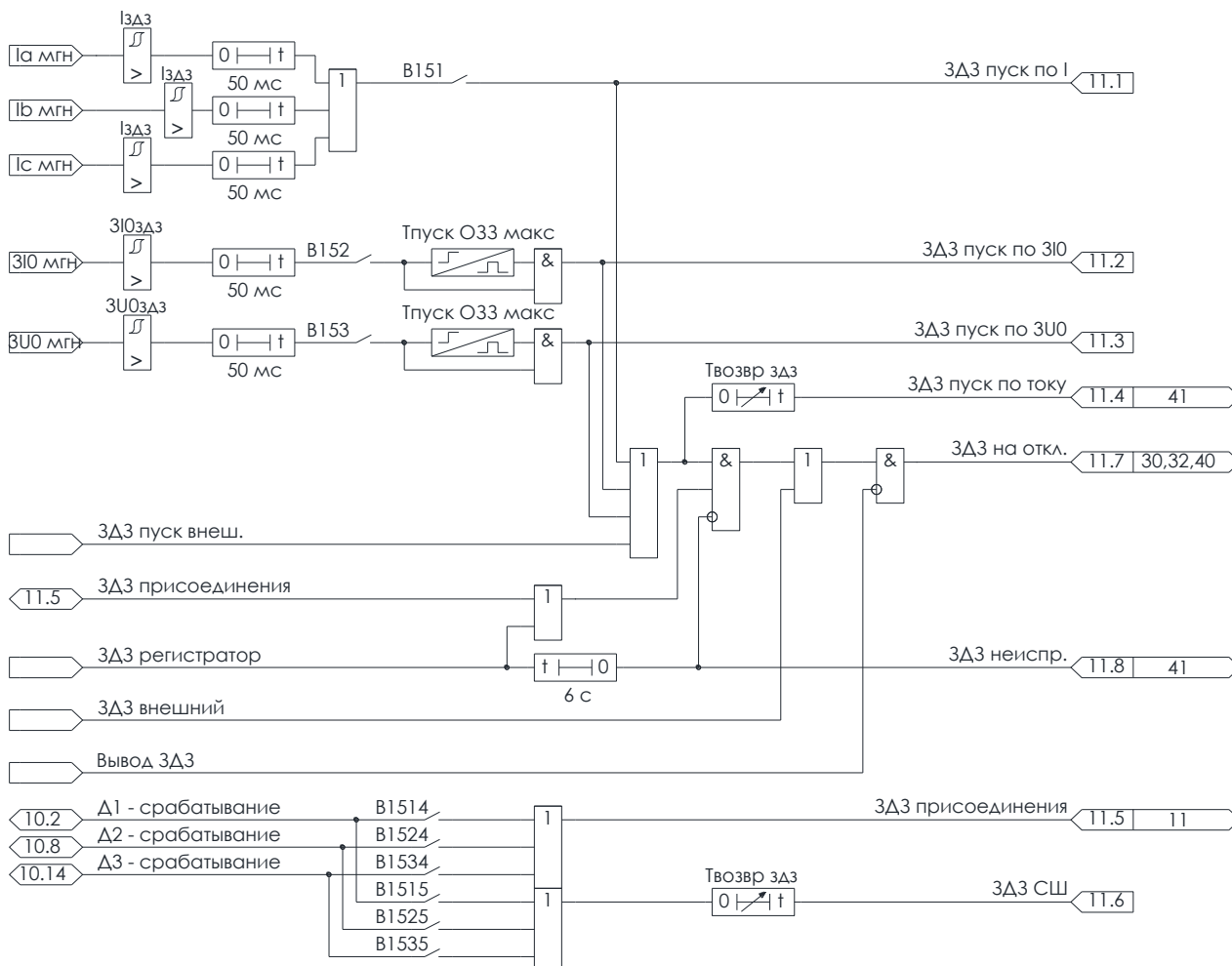


Рисунок 4.17 – Обработка датчиков дуговой защиты

Пуск по свету

Пуск по свету выполняется по любому из двух сигналов:

- «ЗДЗ регистратор» - логический вход для подключения сигнала от внешнего регистратора;
- «ЗДЗ присоединение» - внутренний логический сигнал, формируемый при срабатывании встроенных оптических датчиков на отключение защищаемого присоединения (**ПРИЛОЖЕНИЕ Г**).

Внутренний пуск по току

Уставка	Начальное значение	Описание и диапазон значений	
B151	0	Пуск ЗДЗ по фазному току 0 – выведена 1 – введена	
Iздз	5,00 А	Ток срабатывания 0,10 – 100,00 А	Кв=0,95
B152	0	Пуск ЗДЗ по I нулевой последовательности 0 – выведена 1 – введена	
3I0здз	5,00 А	Ток 3I0 пуска ЗДЗ 0,10 – 15,00 А	Кв=0,95
B153	0	Пуск ЗДЗ по U нулевой последовательности 0 – выведена 1 – введена	
3U0здз	50,00 В	3U0 пуска ЗДЗ 0,01 – 150,00 В	Кв=0,95
Тпуск макс	озз 1,00 с	Ограничение длительности пуска защиты при ОЗЗ 0,01 – 5,00 с	
Твозвр здз	0,10 с	Задержка возврата ЗДЗ 0,10 – 0,30 с	
B1514	0	Датчик №1 – действие на отходящие присоединение 0 – выведена 1 – введена	
B1515	0	Датчик №1 – действие на секцию шин 0 – выведена 1 – введена	
B1524	0	Датчик №2 – действие на отходящие присоединение 0 – выведена 1 – введена	
B1525	0	Датчик №2 – действие на секцию шин 0 – выведена 1 – введена	
B1534	0	Датчик №3 – действие на отходящие присоединение 0 – выведена 1 – введена	
B1535	0	Датчик №3 – действие на секцию шин 0 – выведена 1 – введена	

Внешний пуск

На логический вход «ЗДЗ пуск внеш» может быть подключен внутренний сигнал гибкой логики или внешний сигнал с дискретного входа.

4.4 ЗАЩИТЫ ПО НАПРЯЖЕНИЮ

4.4.1 ЗАЩИТА МИНИМАЛЬНОГО НАПРЯЖЕНИЯ

Описание | Защита минимального напряжения предназначена для отключения части нагрузки с целью облегчения самозапуска электрических двигателей. ЗМН содержит три идентичные ступени: ЗМН 1, ЗМН 2 и ЗМН 3.
 Ступень ЗМН может действовать на предупредительную сигнализацию и внешнее реле, либо на отключение выключателя и аварийную сигнализацию.
 Предусмотрено блокирование всех ступеней ЗМН при выявлении неисправности цепей напряжения, несимметрии напряжения и отключенном положении выключателя.
 Для оперативного/автоматического блокирования защиты предусмотрен входной логический сигнал «**Вывод ЗМН**»

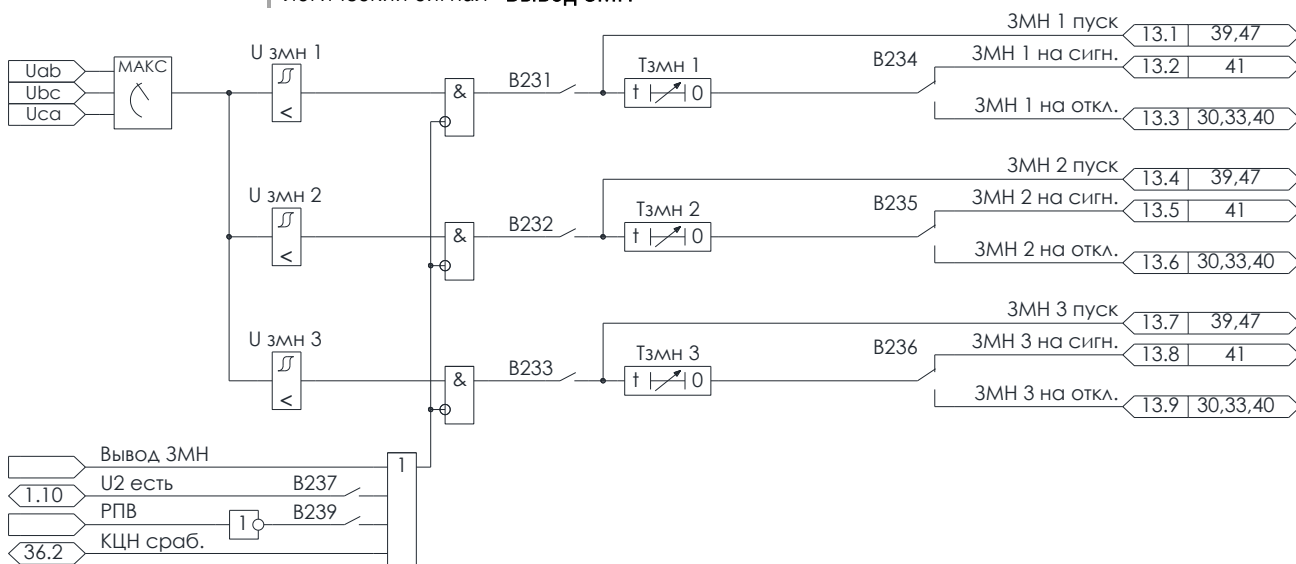


Рисунок 4.18 – Алгоритм ЗМН

Условие пуска | Действующие значения всех линейных напряжений ниже уставки «Узмн 1» («Узмн 2», Узмн 3»).

Базовые уставки	Первая ступень	Вторая ступень	Третья ступень	Начальное значение				
B231	B232	B233	0				Активация ступени ЗМН	
Узмн 1	Узмн 2	Узмн 3	60	75	80	Напряжение срабатывания		Кв=1,05
Тзмн 1	Тзмн 2	Тзмн 3	1,00 с			Задержка срабатывания		
						0,00 – 100,00 В		
						0,00 – 100,00 с		

Действие отключение | на

на	B234	B235	B236	0	1
				0	1

0 – действие на предупредительную сигнализацию
 1 – действие на аварийную сигнализацию и отключение выключателя

Блокирующие сигналы

B237	.0	Блокирование по наличию U2
	1	0 – выведено
	1	1 – введено
B239	0	Блокирование при отсутствии РПВ
	0	0 – выведено
	1	1 – введено

4.4.2 ЗАЩИТА ОТ ПОВЫШЕНИЯ НАПРЯЖЕНИЯ

Описание

Защита от повышения напряжение предназначена для защиты конденсаторных установок и другого первичного оборудования от воздействия повышенного напряжения. ЗПН содержит две идентичные ступени: ЗПН 1 и ЗПН 2. Ступень ЗПН может действовать на предупредительную сигнализацию и внешнее реле, либо на отключение выключателя и аварийную сигнализацию. ЗПН обеспечивает блокирование включения выключателя после срабатывания на время, обеспечивающее разряд УКРМ до нормального напряжения. По истечению блокирующего сигнала может быть выполнено автоматическое повторное включение выключателя. Предусмотрено блокирование пуска ЗПН при отключенном положении выключателя. Для оперативного/автоматического блокирования защиты предусмотрен входной логический сигнал «Вывод ЗПН»

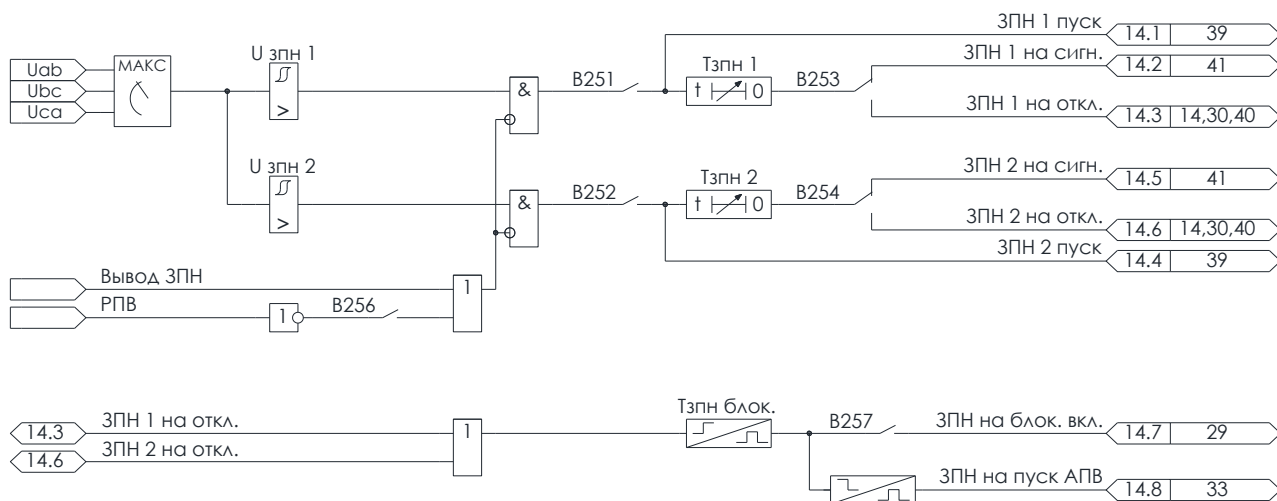


Рисунок 4.19 – Алгоритм ЗПН

Условие пуска

Действующее значение хотя бы одного линейного напряжения превышает уставку.

Базовые уставки

Первая ступень	Вторая ступень	Начальное значение	
B251	B252	0	0 – ЗПН выведена 1 – ЗПН введена
Uзпн 1	Uзпн 2	110	Напряжение срабатывания 80,00 – 150,00 В Кв=0,95
Тзпн 1	Тзпн 2	180,00 с	Задержка срабатывания 0,10 – 600,00 с

Действие отключение

на			
B253	B254	0	0 – действие на предупредительную сигнализацию 1 – действие на аварийную сигнализацию и отключение выключателя

Блокирование ЗПН при отсутствии РПВ

B256	0	0 – выведено 1 – введено
------	---	-----------------------------

Блокирование включения после срабатывания ЗПН

B257	0	0 – выведено 1 – введено
Тзпн блок	300,00 с	Длительность блокирования включения 0,10 – 600,00 с

4.4.3 ЗАЩИТА ОТ ПОТЕРИ ПИТАНИЯ

Описание

Алгоритм защиты от потери питания (далее – ЗПП) обеспечивает выявление режима отключения питания со стороны системы, а также режима подпитки внешних КЗ в питающей системе со стороны мощной двигательной нагрузки.

ЗПП содержит одну ступень

Ступень ЗПП может действовать с контролем тока или без.

ЗПП обеспечивает блокирование включения выключателя после срабатывания на время, обеспечивающее разряд УКРМ до нормального напряжения. По истечению блокирующего сигнала может быть выполнено автоматическое повторное включение выключателя.

Предусмотрено блокирование пуска ЗПП при отключенном положении выключателя.

Для оперативного/автоматического блокирования защиты предусмотрен входной логический сигнал «Вывод ЗПП»

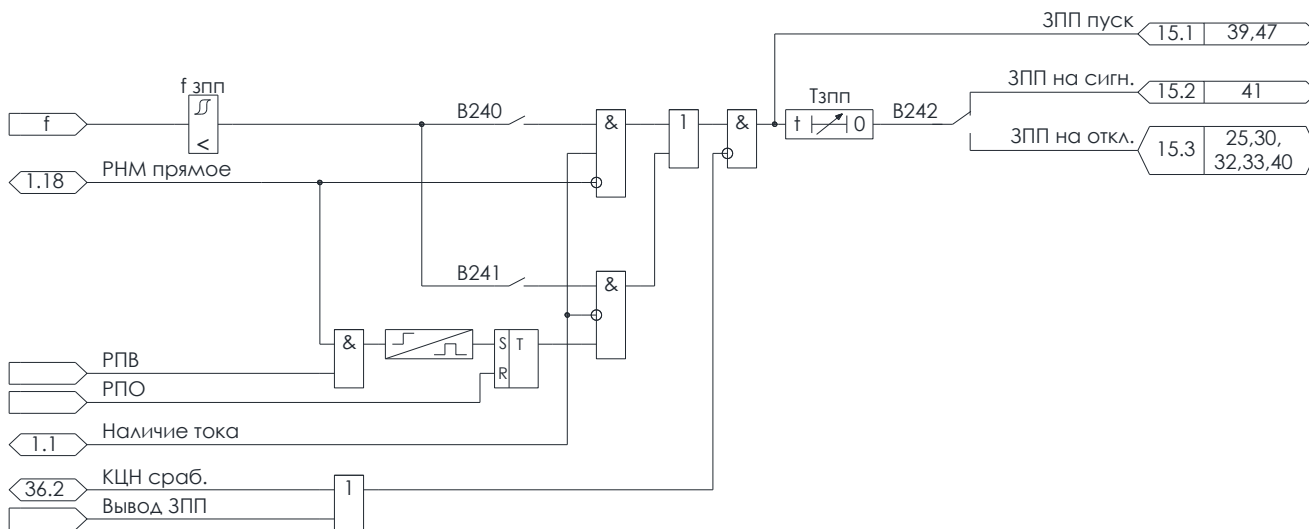


Рисунок 4.20 – Алгоритм ЗПП

Базовые уставки

Уставка	Начальное значение	Описание и диапазон значений
B240	0	ЗПП при наличии тока 0 – выведена 1 – введена
B241	0	ЗПП без тока 0 – выведена 1 – введена
fзпп	49,00 Гц	ЗПП – частота пуска 45,00 – 50,00 Гц +0,02 Гц
Tзпп	1,00 с	ЗПП – задержка срабатывания 0,10 – 10,00 с

Действие отключения

на

B242	0	ЗПП – действие на отключение 0 – действие на предупредительную сигнализацию 1 – действие на аварийную сигнализацию и отключение выключателя
------	---	---

4.5 ЗАЩИТЫ ВНЕШНИЕ И УРОВ

4.5.1 ЗАЩИТЫ ЭЛЕГАЗОВОГО ОБОРУДОВАНИЯ

Описание

Алгоритм обеспечивает прием и обработку сигналов аварийной и предупредительной ступеней снижения плотности элегаза в выключателе и трансформаторах тока. Сигналы действуют на предупредительную сигнализацию с регулируемыми выдержками времени (п. **4.12.4**).

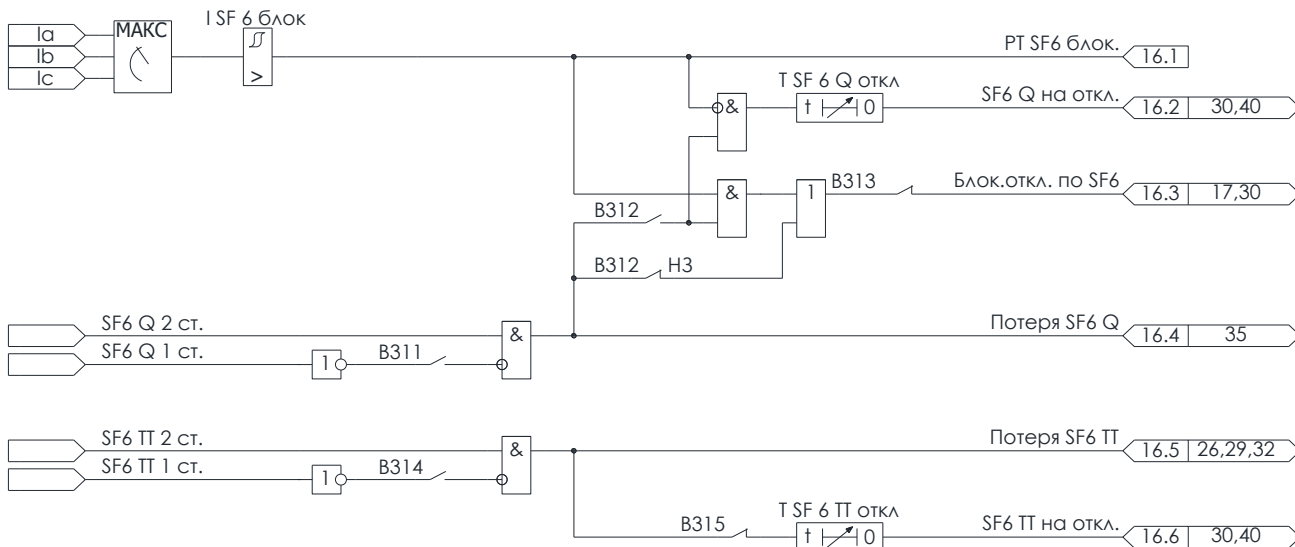


Рисунок 4.21 – Алгоритм защиты элегазового оборудования

Контроль выключателя

SF6

При аварийном снижении плотности элегаза в выключателе выполняется блокировка операции включения и, опционально, отключения. Предусмотрена возможность автоматического отключения рабочих токов выключателем при потере элегаза. В качестве защиты от ложных срабатываний датчика аварийной ступени плотности элегаза предусмотрена возможность работы алгоритма с дублированным пуском по сигналу датчика предупредительной ступени.

Уставка	Начальное значение	Описание и диапазон значений	
B311	0	Контроль сигнальной ступени элегаза выключателя 0 – выведен 1 – введен	ступени плотности
B312	0	Автоматическое отключение выключателя при потере элегаза 0 – выведено 1 – введено	
B313	1	Блокирование отключения выключателя при потере элегаза 0 – выведено 1 – введено	
I SF6 блок	5,00 А	Ток блокирования отключения при потере элегаза выключателя 0,10 – 25,00 А	Кв=0,95
T SF6 Q откл	10,00 с	Задержка автоматического отключения выключателя при потере элегаза 0,00 – 60,00 с	

Контроль SF6 ТТ

При аварийном снижении плотности элегаза в ТТ выполняется блокировка операции включения выключателя и, опционально, автоматическое отключение выключателя. В качестве защиты от ложных срабатываний датчика аварийной ступени плотности элегаза предусмотрена возможность работы алгоритма с дублированным пуском по сигналу датчика предупредительной ступени.

Уставка	Начальное значение	Описание и диапазон значений
B314	0	Контроль первой ступени плотности элегаза 0 – выведен 1 – введен
B315	1	Автоматическое отключение при потере элегаза 0 – выведено 1 – введено
T SF6 ТТ откл	10,00 с	Задержка на отключение при потере элегаза ТТ 0,00 – 60,00 с

4.5.2 УСТРОЙСТВО РЕЗЕРВИРОВАНИЯ ПРИ ОТКАЗЕ ВЫКЛЮЧАТЕЛЯ

Описание

Алгоритм УРОВ обеспечивает выявление отказа выключателя или цепей управления в процессе ликвидации аварийного режима.
 Пуск УРОВ осуществляется при срабатывании защит, а также сигналом на логическом входе «Пуск УРОВ внеш», параллельно подаче команды на отключение выключателя.
 Сигнал «УРОВ сраб» на отключение выключателя вышестоящего присоединения формируется с выдержкой времени «Туров», если устройство не получает подтверждения факта отключения выключателя защищаемого присоединения (снижение фазных токов или появление сигнала «РПО»).

Для оперативного/автоматического блокирования функции предусмотрен входной логический сигнал «Вывод УРОВ».

УРОВ является обязательной функцией, особенно на ПС с низкой надежностью цепей управления.

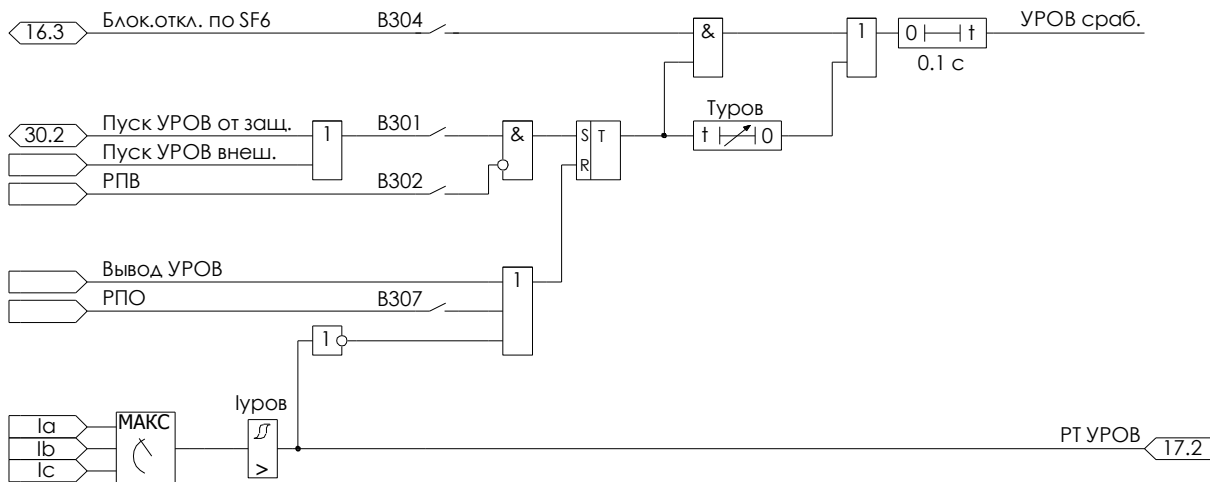


Рисунок 4.22 – Алгоритм УРОВ

Базовые уставки

Уставка	Начальное значение	Описание и диапазон значений
V301	0	Активация функции 0 – УРОВ выведен 1 – УРОВ введен
Iуров	0,50 А	Ток пуска УРОВ 0,10 – 5,00 А Кв=0,95
Туров	0,20 с	Задержка срабатывания УРОВ 0,10 – 1,00 с

Дублированный пуск УРОВ

Дублированный пуск разрешает пуск УРОВ только при отсутствии сигнала включенного положения выключателя «РПВ», и позволяет избежать срабатывания УРОВ в тех случаях, когда команда на отключение выключателя подана не была.
 Для использования дублированного пуска, электрическая схема цепей управления должна обеспечивать шунтирование сигнала «РПВ» при подаче напряжения на катушку отключения.

V302	0	0 – выведен 1 – введен
------	---	---------------------------

Ускорение УРОВ при потере элегаза Q

В случае блокировки отключения выключателя при потере элегаза (п. **4.10**) срабатывание УРОВ может выполняться без выдержки времени.

V304	0	0 – выведено 1 – введено
------	---	-----------------------------

Сброс УРОВ сигналом РПО

V307	0	0 – выведен 1 – введен
------	---	---------------------------

4.6 АВТОМАТИКА ПО ЧАСТОТЕ И НАПРЯЖЕНИЮ

4.6.1 АВТОМАТИЧЕСКАЯ ЧАСТОТНАЯ РАЗГРУЗКА

Описание

Автоматическая частотная разгрузка предназначена для ликвидации дефицита активной мощности в энергосистеме, путем отключения потребителей наименее ответственной категории надежности электроснабжения. Защита работает на отключение выключателя и аварийную сигнализацию.

Алгоритм обеспечивает как централизованный АЧР (прием дискретных команд «АЧР» и «ЧАПВ» от общесекционного устройства АЧР), так и индивидуальный АЧР (АЧР 1, АЧР 2 и ДАР) по измеренной частоте.

Во втором случае предусмотрено блокирование при снижении напряжения на секции шин, а также при отсутствии прямого направления мощности (при выбеге электрических двигателей).

Для оперативного/автоматического блокирования АЧР предусмотрен входной логический сигнал «Вывод АЧР»

19. Автоматическая частотная разгрузка (АЧР)

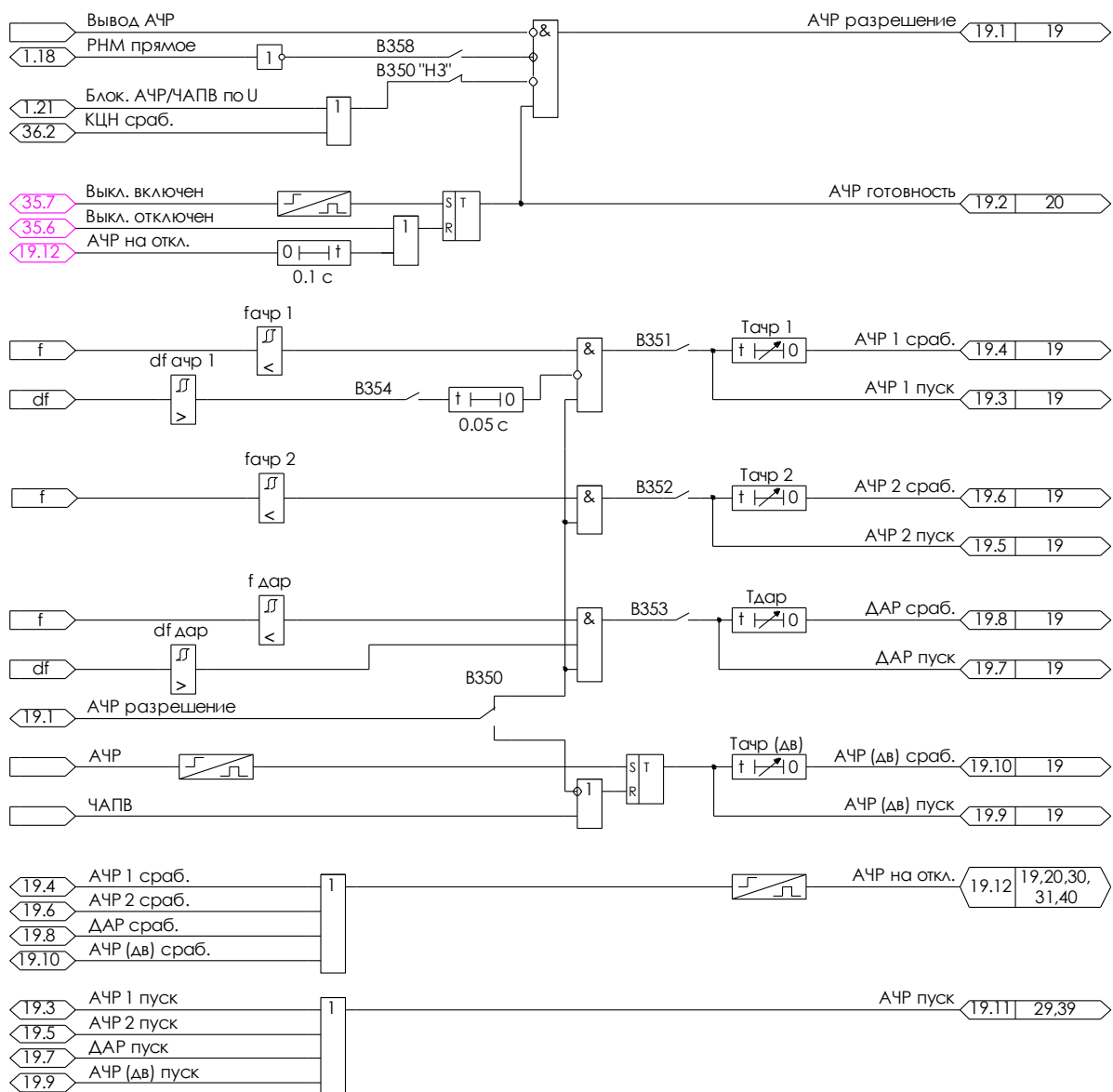


Рисунок 4.23 – Алгоритм АЧР

Централизованный АЧР

Алгоритм обеспечивает работу с централизованными устройствами АЧР, формирующими:

- отдельные команды на пуск АЧР и ЧАПВ. В данном случае команды необходимо подключить к соответствующим логическим входным сигналам «АЧР» и «ЧАПВ» устройства;

- совмещенную команду на пуск АЧР и ЧАПВ. В данном случае команду необходимо подключить к логическому входу «АЧР», используя прямое подключение, а также к входу «ЧАПВ», используя инверсное подключение. В данном случае пуск ЧАПВ будет выполнен после срабатывания АЧР и снятия совмещенной команды.

Уставка	Начальное значение	Описание и диапазон значений	
V350	0	АЧР по внешнему сигналу 0 – АЧР выведен 1 – АЧР введен	
Тачр (дв)	0,50 с	Задержка срабатывания после приема команды «АЧР» 0,00 – 100,00 с	
АЧР 1			
<p>Ступень АЧР 1 предназначена для быстрого отключения части потребителей, с целью остановки процесса снижения частоты в энергосистеме. Для отстройки АЧР 1 от режима снижения частоты при выбеге электрических двигателей предусмотрена блокировка АЧР 1 при большой скорости снижения частоты.</p>			
V351	0	0 – АЧР 1 выведена 1 – АЧР 1 введена	
fачр 1	48,00 Гц	Уставка пуска АЧР 1 по частоте 45,00 – 55,00 Гц	Кв=+0,1 Гц
Тачр 1	0,50 с	Задержка срабатывания АЧР 1 0,10 – 10,00 с	
V354	1	Блокирование АЧР 1 по скорости снижения частоты 0 – выведено 1 – введено	
dfачр 1	10,0 Гц/с	Блокировка по скорости снижения частоты 1,0 – 10,0 Гц/с	
dfачр 1 в	1,00	Коэффициент возврата органа блокирования по скорости снижения частоты 0,20 – 1,00	
АЧР 2			
<p>Ступень АЧР 2 предназначена для отключения части потребителей, с целью уменьшения нагрузки на энергосистему и подъема частоты.</p>			
V352	0	0 – АЧР 2 выведена 1 – АЧР 2 введена	
fачр 2	49,00 Гц	Уставка пуска АЧР 2 по частоте 45,00 – 55,00 Гц	Кв= fачр 2 в
fачр 2 в	0,10 Гц	Уставка коэффициента возврата АЧР 2 по частоте 0,10 – 0,50 Гц	
Тачр 2	5,00 с	Задержка срабатывания АЧР 2 0,10 – 100,00 с	

ДАР

Ступень ДАР предназначена для быстрого отключения части потребителей при местных дефицитах активной мощности с большой скоростью снижения частоты

Уставка	Начальное значение	Описание и диапазон значений	
V353	0	0 – ДАР выведена 1 – ДАР введена	
$f_{дар}$	49,00 Гц	Уставка пуска ДАР по частоте 45,00 – 55,00 Гц	$K_B=+0,1$ Гц
$df_{дар}$	2,0 Гц/с	Уставка пуска ДАР по скорости снижения частоты 1,0 – 10,0 Гц/с	$K_B=1$
$T_{дар}$	0,05 с	Задержка срабатывания ДАР 0,05 – 1,00 с	

Блокирование АЧР 1, АЧР 2, ДАР по направлению мощности

Для отстройки от ложного срабатывания АЧР предусмотрена возможность блокирования всех индивидуальных ступеней АЧР при отсутствии прямого направления мощности (при выбеге электрических двигателей).

Диаграмма направленности и параметры работы РНМ описаны в п. [4.1.3](#).

V358	0	0 – блокирование выведено 1 – блокирование введено
------	---	---

Блокирование АЧР 1, АЧР 2, ДАР, ЧАПВ при снижении напряжения

При исчезновении напряжений на секции шин выполняется автоматическое блокирование всех индивидуальных ступеней АЧР и ЧАПВ. Алгоритм блокирования описан в п. [4.1.5](#).

4.6.2 ЧАСТОТНОЕ АВТОМАТИЧЕСКОЕ ПОВТОРНОЕ ВКЛЮЧЕНИЕ

Описание

Автоматическое повторное включение по частоте предназначено для автоматического восстановления электроснабжения потребителей, отключение которых ранее было вызвано работой АЧР. ЧАПВ выполняется после восстановления частоты в энергосистеме до нормальных значений, и действует на включение выключателя присоединения.

Алгоритм обеспечивает как централизованное ЧАПВ (прием дискретных команд «АЧР» и «ЧАПВ» от общесеccionного устройства АЧР), так и индивидуальное ЧАПВ по измеренной частоте.

Во втором случае предусмотрено блокирование при снижении напряжения на секции шин. Для оперативного/автоматического блокирования ЧАПВ предусмотрен входной логический сигнал «Вывод ЧАПВ»

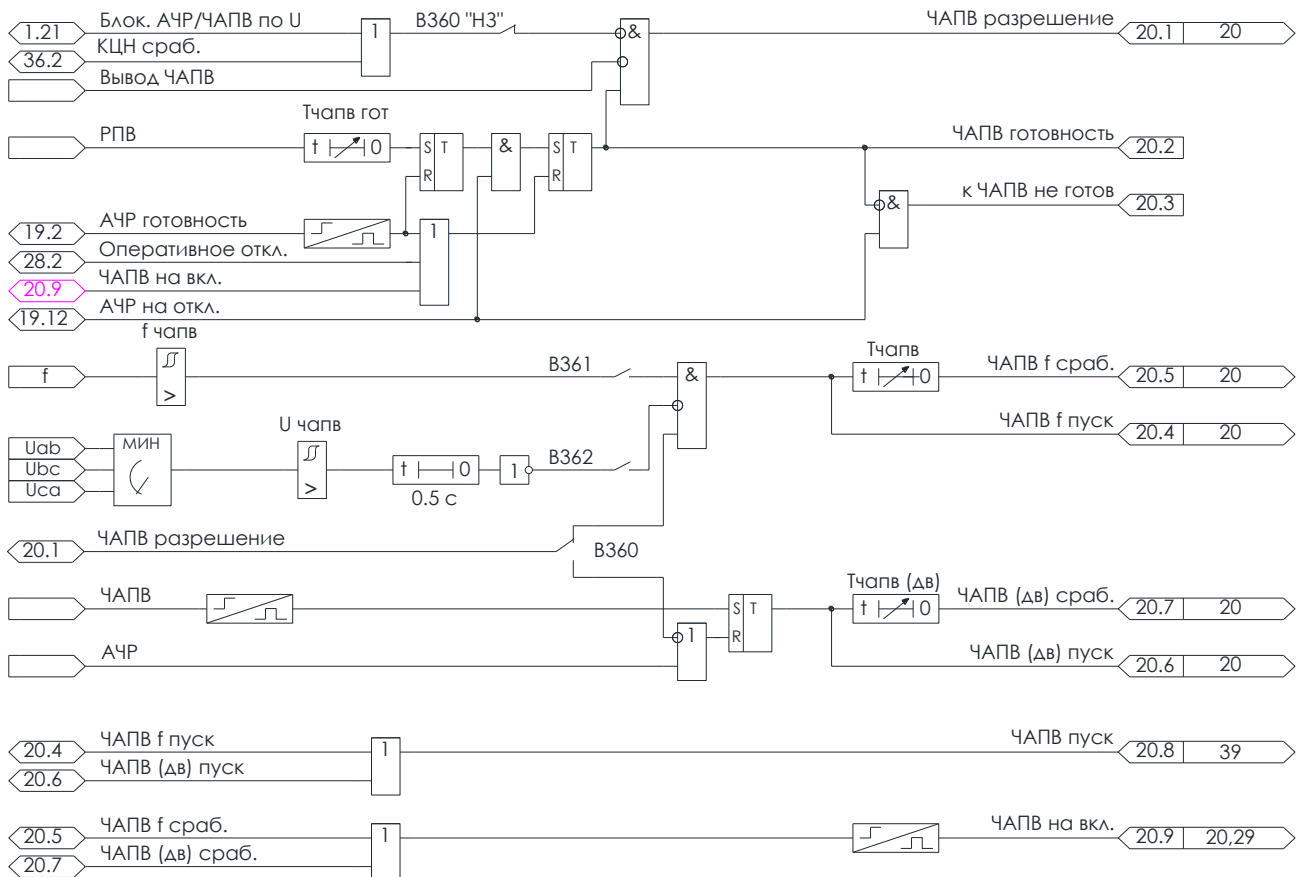


Рисунок 4.24 – Алгоритм ЧАПВ

Централизованное
ЧАПВ

Алгоритм обеспечивает работу с централизованными устройствами АЧР, формирующими:

- отдельные команды на пуск АЧР и ЧАПВ. В данном случае команды необходимо подключить к соответствующим логическим входным сигналам «АЧР» и «ЧАПВ» устройства;
- совмещенную команду на пуск АЧР и ЧАПВ. В данном случае команду необходимо подключить к логическому входу «АЧР», используя прямое подключение, а также к входу «ЧАПВ», используя инверсное подключение. В данном случае пуск ЧАПВ будет выполнен после срабатывания АЧР и снятия совмещенной команды.

Уставка	Начальное значение	Описание и диапазон значений
V360	0	ЧАПВ по внешнему сигналу 0 – выведено 1 – введено
Tчапв (дв)	0,50 с	Задержка срабатывания после приема команды «ЧАПВ» 0,00 – 100,00 с

Индивидуальное
ЧАПВ

Пуск ЧАПВ выполняется после действия АЧР и восстановления частоты в энергосистеме. ЧАПВ автоматически блокируется при исчезновении напряжений на секции шин. Предусмотрена возможность дублированного пуска ЧАПВ с контролем уровня напряжения на секции шин.

V361	0	0 – ЧАПВ выведено 1 – ЧАПВ введено	
fчапв	49,40 Гц	Уставка пуска ЧАПВ по частоте 49,00 – 51,00 Гц	Kв=-0,1 Гц
Tчапв	10,00 с	Задержка срабатывания ЧАПВ 0,10 – 100,00 с	
V362	0	Ввод контроля напряжения для ЧАПВ 0 – выведен 1 – введен	
Uчапв	80,0 В	Уставка по напряжению разрешения ЧАПВ 80,0 – 100,0 В	Kв=0,95

Готовность
выключателя к ЧАПВ

Работа централизованного и индивидуального алгоритмов ЧАПВ возможна только при условии готовности выключателя выполнить операцию повторного включения. Контроль готовности к включению выполняется в течение времени, задаваемого уставкой «Tчапв гот» после выполнения предыдущей операции включения (время, необходимое для завода пружины, заряда накопителей энергии и пр.).

Tчапв гот	12,00 с	Время готовности выключателя к автоматическому повторному включению 1,00 – 60,00 с
-----------	---------	---

4.6.3 АВТОМАТИЧЕСКАЯ РАЗГРУЗКА ПО СНИЖЕНИЮ НАПРЯЖЕНИЯ

Описание

Автоматическая разгрузка при снижении напряжения действует на отключение выключателя и аварийную сигнализацию. Пуск алгоритма разрешен при включенном положении выключателя.
 Предусмотрено блокирование АРСН в несимметричных режимах КЗ по сигналу наличия напряжения обратной последовательности (п. **4.1.1**), а также при отсутствии прямого направления мощности (при выбеге электрических двигателей).
 Для оперативного/автоматического блокирования АРСН предусмотрен входной логический сигнал «Вывод АРСН».

21. Автоматическая разгрузка по снижению напряжения (АРСН)

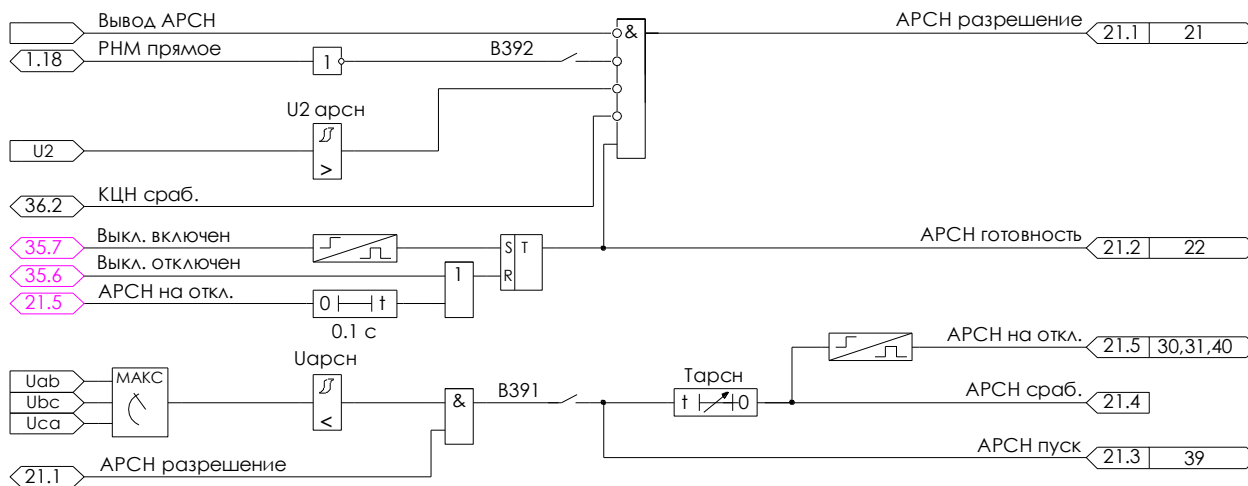


Рисунок 4.25 – Алгоритм АРСН

Условие пуска

Максимальное из линейных напряжений ниже уставки.

Базовые уставки

Уставка	Начальное значение	Описание
В391	0	Активация функции АРСН 0 – выведена 1 – введена
Uарсн	80,0 В	уставка срабатывания по напряжению 50,0 – 120,0 В Кв=1,05
Тарсн	1,00 с	Задержка срабатывания 0,10 – 100,00 с

Блокирование АРСН по направлению мощности

Для отстройки от ложного срабатывания предусмотрена возможность блокирования АРСН при отсутствии прямого направления мощности (при выбеге электрических двигателей).
 Диаграмма направленности и параметры работы РНМ описаны в п. **4.1.3**.

В392	0	0 – блокирование выведено 1 – блокирование введено
------	---	---

Блокирование АРСН по напряжению обратной последовательности

Для отстройки от ложного срабатывания предусмотрена возможность блокирования АРСН при появлении напряжения обратной последовательности (обрыв фазы, несимметрия нагрузки).

U2 арсн	10,0 В	уставка блокирования АПВН по напряжению обратной последовательности
---------	--------	---

4.6.4 АВТОМАТИЧЕСКОЕ ПОВТОРНОЕ ВКЛЮЧЕНИЕ ПО НАПРЯЖЕНИЮ

Описание

Автоматическое повторное включение по напряжению выполняется после восстановления напряжения в энергосистеме до нормальных значений, и действует на включение выключателя присоединения.
 Для оперативного/автоматического блокирования АПВН предусмотрен входной логический сигнал «Вывод АПВН»

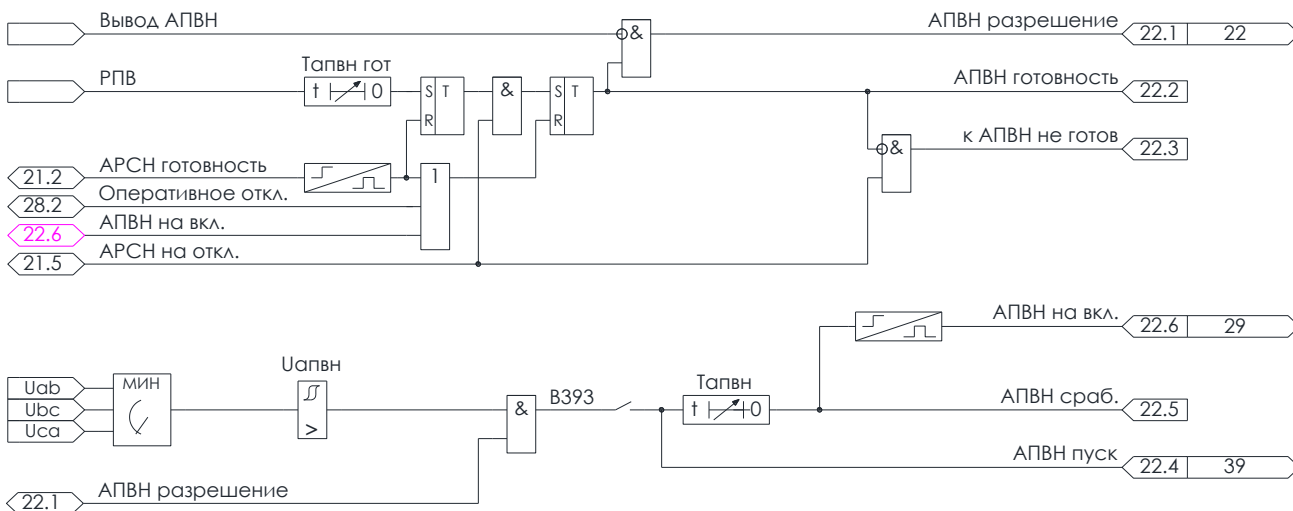


Рисунок 4.26 – Алгоритм АПВН

Условие пуска

Минимальное из линейных напряжений выше уставки.

Уставки

Уставка	Начальное значение	Описание и диапазон значений
V393	0	Активация функции АПВН 0 – выведено 1 – введено
Uапвн	90,0 В	Уставка срабатывания по напряжению 50,0 – 120,0 В
Тапвн	0,50 с	Задержка срабатывания 0,10 – 100,00 с

Кв=0,95

Готовность выключателя к АПВН

Работа АПВН возможна только при условии готовности выключателя выполнить операцию повторного включения.
 Контроль готовности к включению выполняется в течение времени, задаваемого уставкой «Тапвн гот» после выполнения предыдущей операции включения (время, необходимое для завода пружины, заряда накопителей энергии и пр.).

Тапвн гот	12,00 с	Время готовности выключателя к автоматическому повторному включению 1,00 – 60,00 с
-----------	---------	---

4.6.5 АВТОМАТИКА ОГРАНИЧЕНИЯ ПОВЫШЕНИЯ ЧАСТОТЫ И ЧАСТОТНАЯ ДЕЛИТЕЛЬНАЯ АВТОМАТИКА

Описание АОПЧ

Автоматика ограничения повышения частоты предназначена для предотвращения недопустимого повышения частоты в энергосистеме до уровня, при котором возможно срабатывание автоматов безопасности турбин ТЭС и АЭС.

Для оперативного/автоматического блокирования АОПЧ предусмотрен входные логические сигналы «Вывод АОПЧ f», «Вывод АОПЧ df».

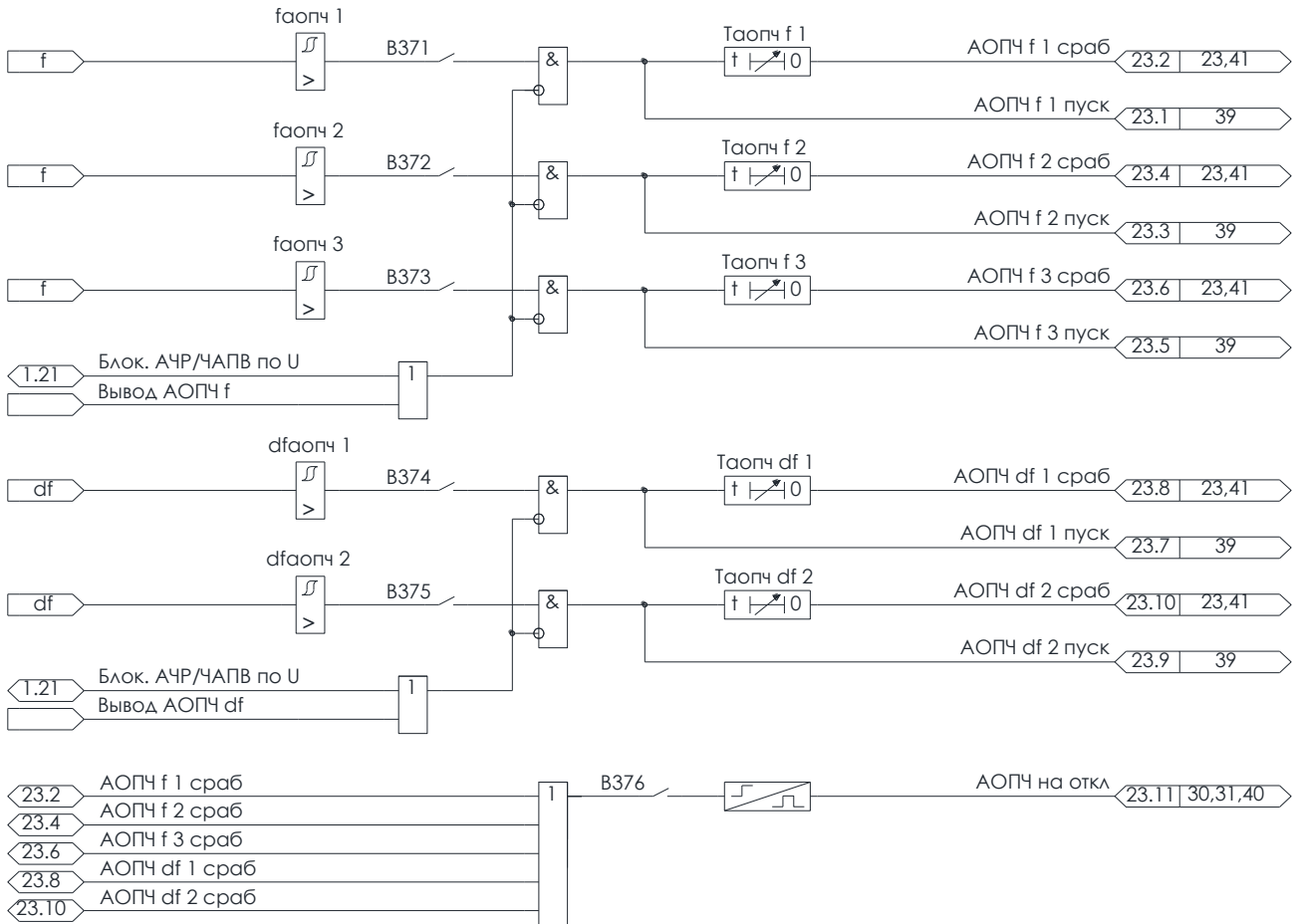


Рисунок 4.27 – Алгоритм АОПЧ

Условие пуска

Частота или скорость нарастания частоты выше уставки.

Уставки АОПЧ по f

Уставка	Начальное значение	Описание и диапазон значений	
V371	0	Активация функции АОПЧ 1 0 – выведено 1 – введено	
faopч 1	51,00 Гц	Уставка срабатывания АОПЧ 1 по f 49,5 – 55,0 Гц	Кв=-0,1 Гц
Taopч f 1	1,00 с	Задержка срабатывания АОПЧ 1 0,10 – 100,00 с	
V372	0	Активация функции АОПЧ 2 0 – выведено 1 – введено	
faopч 2	52,00 Гц	Уставка срабатывания АОПЧ 2 по f 49,5 – 55,0 Гц	Кв=-0,1 Гц
Taopч f 2	0,10 с	Задержка срабатывания АОПЧ 2 0,10 – 100,00 с	
V373	0	Активация функции АОПЧ 3 0 – выведено 1 – введено	
faopч 3	53,00 Гц	Уставка срабатывания АОПЧ 3 по f 49,5 – 55,0 Гц	Кв=-0,1 Гц
Taopч f 3	0,10 с	Задержка срабатывания АОПЧ 3 0,10 – 100,00 с	

Уставки АОПЧ по df

V374	0	Активация функции АОПЧ по df 1 0 – выведено 1 – введено	
dfaopч 1	1,0 Гц/с	Уставка срабатывания АОПЧ по df 1 1,0 – 10,0 Гц/с	Кв=1,0 Гц/с
Taopч df 1	0,20 с	Задержка срабатывания АОПЧ по df 1 0,10 – 200,00 с	
V375	0	Активация функции АОПЧ по df 2 0 – выведено 1 – введено	
dfaopч 2	2,0 Гц/с	Уставка срабатывания АОПЧ по df 1 1,0 – 10,0 Гц/с	Кв=1,0 Гц/с
Taopч df 2	0,10 с	Задержка срабатывания АОПЧ по df 2 0,10 – 200,00 с	
V376	0	Действие АОПЧ на отключение 0 – выведено 1 – введено	

Описание ЧДА

Автоматика ограничения повышения частоты предназначена для отделения электростанций со сбалансированной нагрузкой при снижении частоты в энергосистеме, которое может привести к развитию аварии с потерей собственных нужд и полным остановом станции.

Для оперативного/автоматического блокирования ЧДА предусмотрен входные логические сигналы «Вывод ЧДА f», «Вывод ЧДА df».

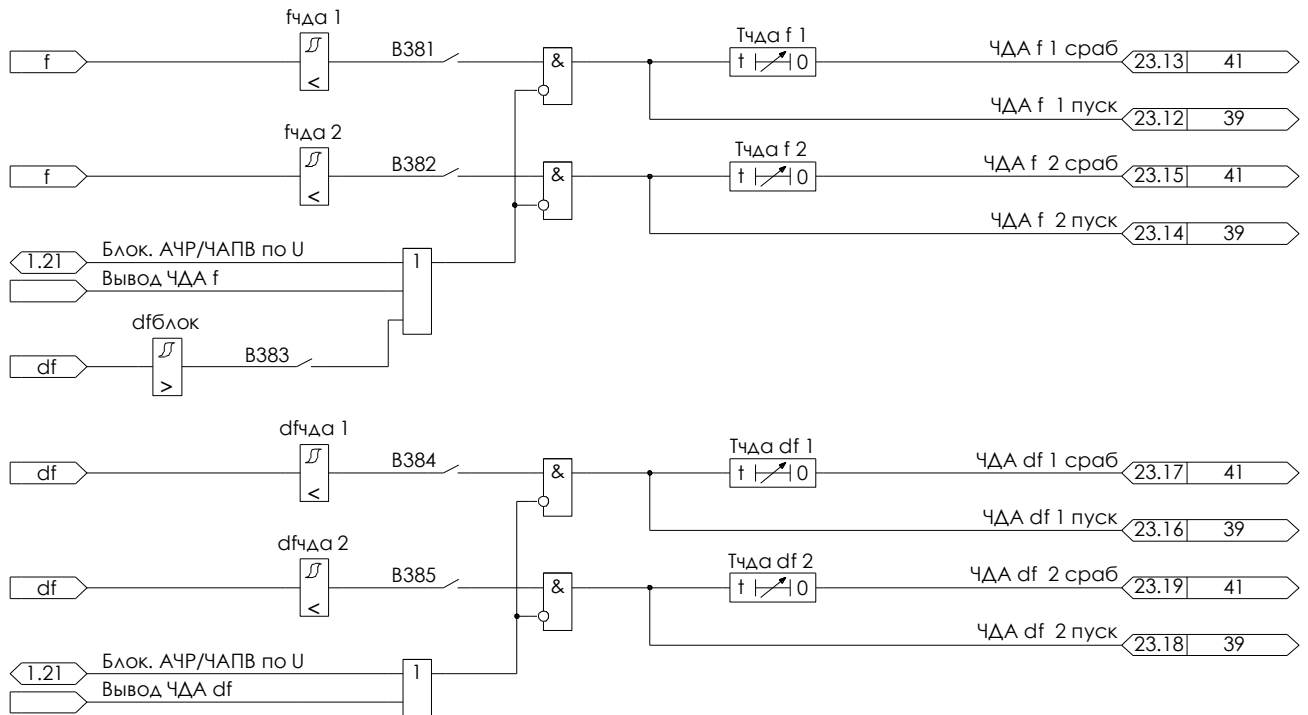


Рисунок 4.28 – Алгоритм ЧДА

Условие пуска

Частота или скорость нарастания частоты выше уставки.

Уставки АОПЧ по f

Уставка	Начальное значение	Описание и диапазон значений	
V381	0	Активация функции ЧДА 1 0 – выведено 1 – введено	
f _{чда 1}	46,50 Гц	Уставка срабатывания ЧДА 1 по f 40,0 – 55,0 Гц	Кв=+0,1 Гц
T _{чда f 1}	0,40 с	Задержка срабатывания ЧДА 1 по f 0,10 – 100,00 с	
V382	0	Активация функции ЧДА 2 0 – выведено 1 – введено	
f _{чда 2}	47,20 Гц	Уставка срабатывания ЧДА 2 по f 40,0 – 55,0 Гц	Кв=+0,1 Гц
T _{чда f 2}	35,00 с	Задержка срабатывания ЧДА 2 по f 0,10 – 100,00 с	
V383	0	Блокирование ЧДА по df 0 – выведено 1 – введено	
df _{блок}	5,0 Гц/с	Уставка блокирования по скорости снижения частоты 1,0 – 10,0 Гц/с	Кв=1,0 Гц/с

Уставки ЧДА по df

V384	0	Активация функции ЧДА по df 1 0 – выведено 1 – введено	
df _{чда 1}	1,0 Гц/с	Уставка срабатывания ЧДА по df 1 1,0 – 10,0 Гц/с	Кв=1,0 Гц/с
T _{чда df 1}	0,50 с	Задержка срабатывания АОПЧ по df 1 0,10 – 200,00 с	
V385	0	Активация функции ЧДА по df 2 0 – выведено 1 – введено	
df _{чда 2}	2,0 Гц/с	Уставка срабатывания ЧДА по df 2 1,0 – 10,0 Гц/с	Кв=1,0 Гц/с
T _{чда df 2}	0,50 с	Задержка срабатывания АОПЧ по df 2 0,10 – 200,00 с	

4.7 АВР И ВНР

4.7.1 АВТОМАТИЧЕСКОЕ ВКЛЮЧЕНИЕ РЕЗЕРВА

Описание

Алгоритм АВР предназначен для использования на присоединении вводного выключателя, и формирует команды на отключение собственного выключателя и последующее включение секционного выключателя в следующих случаях:

- при снижении напряжения на секции шин или снижении частоты;
- по команде на логическом входе «Пуск АВР внеш»;
- при самопроизвольном отключении выключателя по сигналу «НС» (п. 4.9.4).
- срабатывании на отключение защиты от потери питания.

Алгоритм формирует сигнал наличия нормального напряжения «Готов к АВР», который необходимо подключить к логическому входу «АВР готовность» устройства защиты ВВ соседней секции шин.

Предусмотрена возможность контроля снижения остаточного напряжения на секции шин после отключения ВВ перед формированием команды на включение СВ.

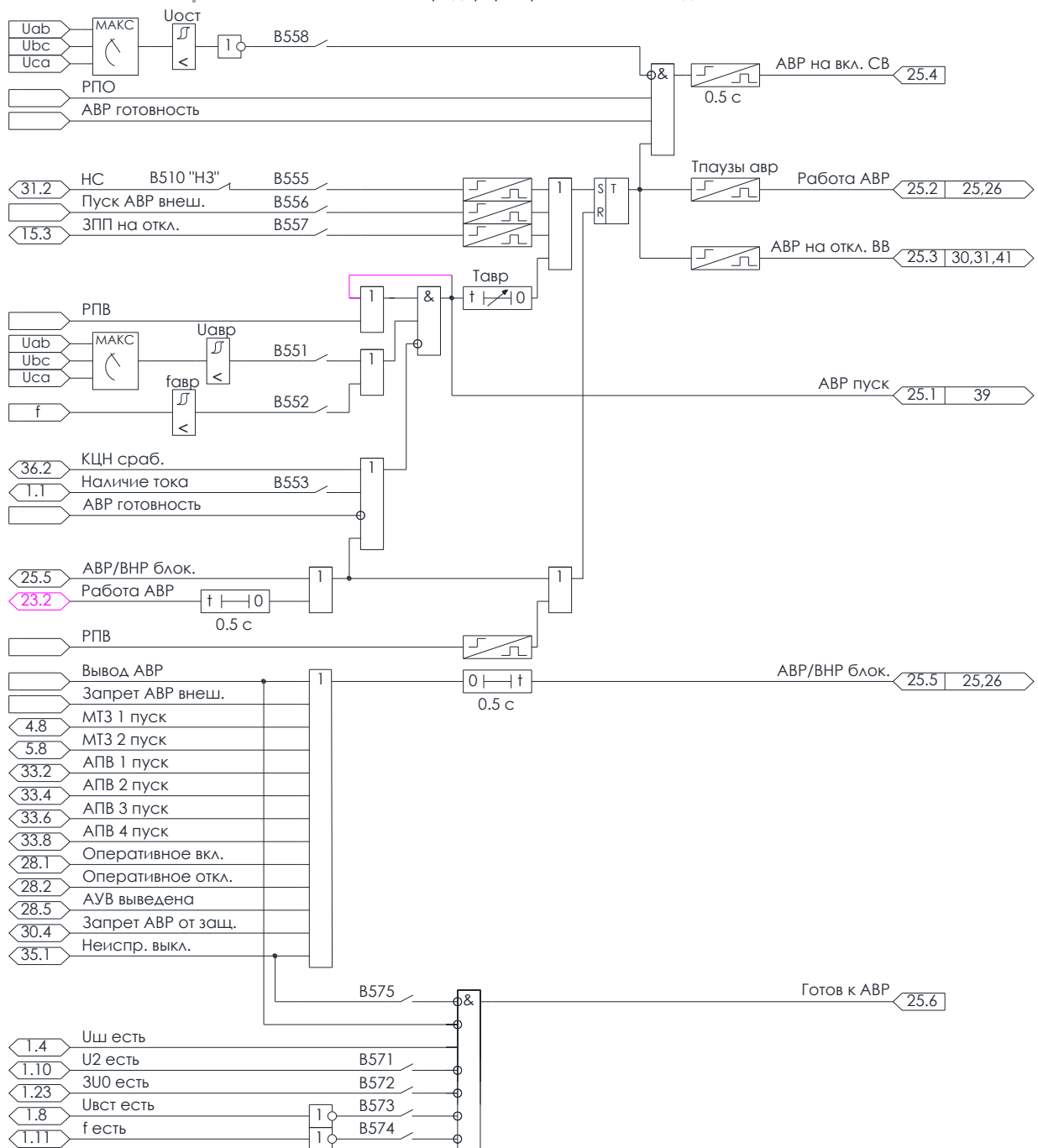


Рисунок 4.29 – Алгоритм АВР

Пуск АВР по напряжению и частоте выполняется при снижении всех линейных напряжений ниже значения уставки или при снижении частоты ниже значения уставки.

Уставка	Начальное значение	Описание и диапазон значений	
B551	0	Пуск АВР по напряжению 0 – выведен 1 – введен	
Uавр	90,0 В	Уставка пуска АВР по напряжению 20,0 – 100,0 В	Кв=1,05
B552	0	Пуск АВР по частоте 0 – выведен 1 – введен	
fавр	48,00 Гц	Уставка пуска АВР по частоте 45,00 – 55,00 Гц	Кв=+0,1 Гц
Tавр	0,50 с	Задержка срабатывания АВР по напряжению и частоте 0,10 – 60,00 с	

Пуск АВР при самопроизвольном отключении выключателя выполняется при выявлении самопроизвольного отключения выключателя ввода по сигналу НС (п. **4.9.4**) выполняется пуск алгоритма АВР без выдержки времени. Действие АВР по сигналу «НС» блокируется в случае, если введен пуск АПВ по данному сигналу (программный ключ «S335»).

Уставка	Начальное значение	Описание и диапазон значений
B555	0	Пуск АВР при самопроизвольном отключении выключателя 0 – выведен 1 – введен

Пуск АВР внешним сигналом выполняется без выдержки времени. Для организации пуска АВР при срабатывании защиты вышестоящего трансформатора, необходимо подключить сигнал срабатывания защит на логические входы «Пуск АВР внеш» и «Внеш. защ. С АВР».

B556	0	Пуск АВР внешним сигналом 0 – выведен 1 – введен
------	---	--

Пуск АВР внешним сигналом выполняется без выдержки времени. Для организации пуска АВР при потере питания двигателя, необходимо функцию ЗПП вести на отключение.

B557		Пуск АВР после ЗПП 0 – выведен 1 – введен
------	--	---

Контроль остаточного напряжения на секции шин	Предусмотрена возможность контроля снижения остаточного напряжения на секции шин после отключения ВВ перед формированием команды на включение СВ		
	B558	0	Контроль остаточного напряжения 0 – выведен 1 – введен
	Uост	40,0 В	Напряжение пуска 5,0 – 80,0 В
			Kв=1,05
Минимальная пауза между циклами АВР	Tпаузы авр	120,00 с	1,00 – 120,00 с
Причины блокирования АВР	<p>Пуск АВР блокируется при пуске МТЗ, АПВ, при срабатывании функций защиты и автоматики на отключение выключателя, при выявлении неисправности выключателя, при оперативных переключениях, при неисправностях цепей напряжений, при наличии тока, а также сигналом на логическом входе «Запрет АВР внеш».</p> <p>Для оперативного/автоматического блокирования АВР предусмотрен входной логический сигнал «Вывод АВР».</p>		
	B553	0	Блокировка пуска АВР при наличии тока 0 – выведен 1 – введен
Готовность соседней секции к АВР	<p>Алгоритм формирует сигнал наличия нормального напряжения «Готов к АВР», который необходимо подключить к логическому входу «АВР готовность» устройства защиты ВВ соседней секции шин.</p> <p>Сигнал формируется при наличии напряжения на секции шин (п. 4.1.1), блокируется, опционально, при наличии напряжения обратной последовательности (п. 4.1.1), при наличии напряжения нулевой последовательности (п. 4.1.7), при отсутствии встречного напряжения (п. 4.1.1), при низкой частоте (п. 4.1.1), при неисправности выключателя (п.).</p>		
	B571	0	Блокировка АВР при наличии U2 0 – выведен 1 – введен
	B572	0	Блокировка АВР при наличии 3U0 0 – выведен 1 – введен
	B573	0	Блокировка АВР при отсутствии встречного напряжения 0 – выведен 1 – введен
	B574	0	Блокировка АВР при низкой частоте 0 – выведен 1 – введен
	B575	0	Блокировка АВР при неисправности выключателя 0 – выведен 1 – введен

4.7.2 ВОССТАНОВЛЕНИЕ НОРМАЛЬНОГО РЕЖИМА ПОСЛЕ АВР

Описание

Алгоритм ВНР предназначен для использования на присоединении вводного выключателя, и формирует команды на отключение секционного выключателя и включение собственного выключателя после действия АВР и восстановления напряжения со стороны основного питания (до выключателя ввода).

Предусмотрена возможность выполнения АВР с кратковременной параллельной работой СВ и ВВ или с бестоковой паузой.

Цикл ВНР считается успешным, если выключатель ввода остается во включенном состоянии не менее 120 с после включения в данном цикле. В противном случае цикл считается неуспешным.

Блокирование ВНР выполняется сигналом «АВР/ВНР блок» из алгоритма АВР (п. **4.7.1**).

26. Восстановление нормального режима после АВР (ВНР)

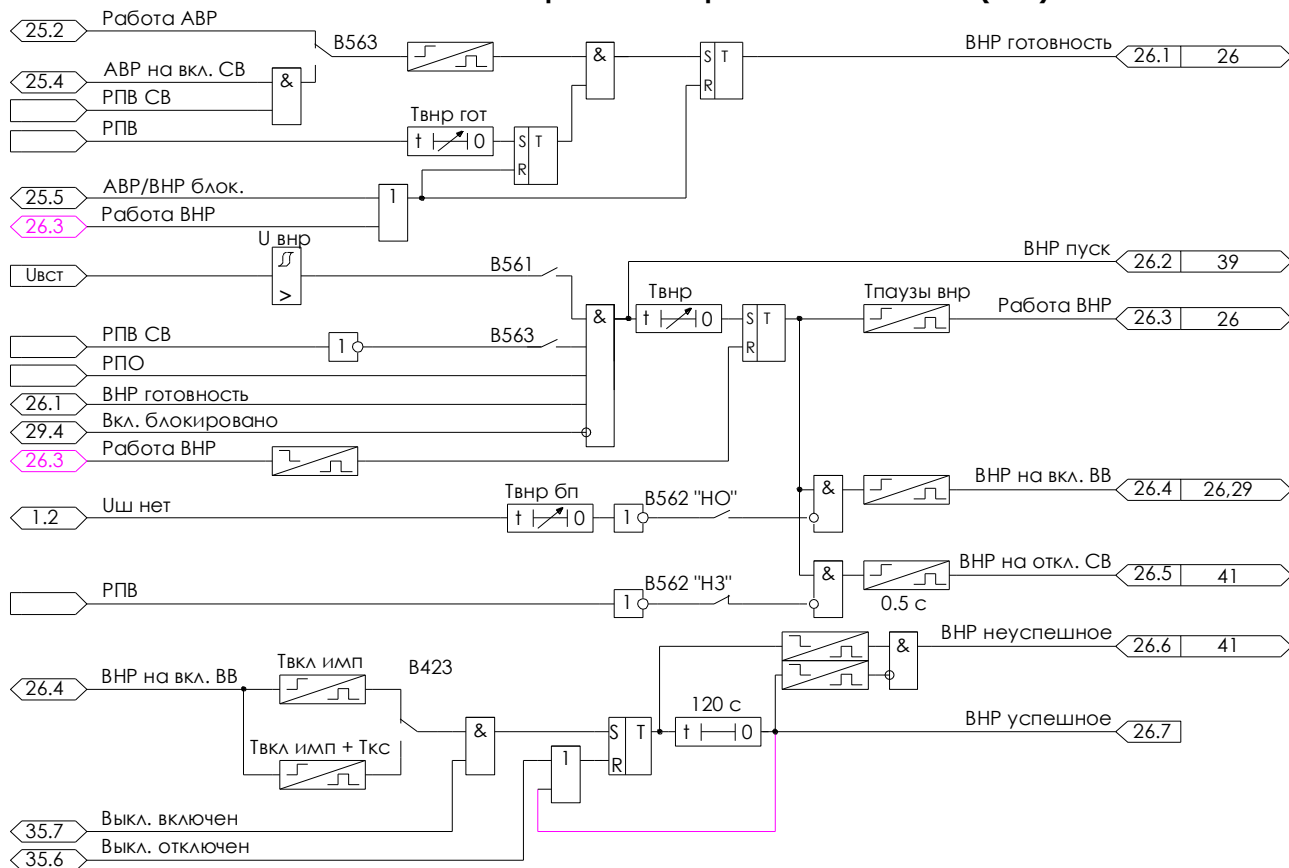


Рисунок 4.30 – Алгоритм ВНР

Готовность к ВНР

Пуск ВНР возможен только после выполнения АВР при условии готовности выключателя выполнить операцию повторного включения. Контроль готовности выключателя выполняется в течение времени, задаваемого уставкой «Твнр гот» после выполнения предыдущей операции включения (время, необходимое для завода пружины, заряда накопителей энергии и пр.).

Уставка	Начальное значение	Описание и диапазон значений
Твнр гот	12,00 с	Время готовности выключателя к повторному включению 1,00 – 60,00 с

Пуск ВНР	Пуск ВНР выполняется при восстановлении напряжения Uвст до выключателя ввода		
Уставка	Начальное значение	Описание и диапазон значений	
B561	0	Пуск ВНР 0 – выведен 1 – введен	
B563	0	Контроль успешности АВР при пуске ВНР 0 – выведен 1 – введен	
Uвнр	100,0 В	Уставка пуска ВНР по напряжению 40,0 – 240,0 В	Kв=0,95
Tвнр	0,50 с	Задержка срабатывания ВНР 0,10 – 60,00 с	
Режим работы ВНР	Алгоритм обеспечивает два режима работы ВНР: ➤ с кратковременной параллельной работой (сначала включается ВВ, затем отключается СВ); ➤ с бестоковой паузой (последовательное отключение СВ и включение ВВ).		
B562	0	Режим работ ВНР 0 – с параллельной работой 1 – с предварительным отключением СВ	
Tвнр бп	0,00 с	Длительность паузы без питания 0,00 – 10,00 с	
Минимальная пауза между циклами ВНР	Tпаузы внр	120,00 с	Минимальная пауза между циклами ВНР 1,00 – 120,00 с

4.8 АВР ПС

4.8.1 АВТОМАТИЧЕСКОЕ ВКЛЮЧЕНИЕ РЕЗЕРВА

Описание

Алгоритм АВР ПС предназначен для использования на пунктах секционирования. В нормальном режиме выключатель пункта секционирования отключен, напряжение присутствует с обеих сторон от выключателя. При исчезновении напряжения с одной из сторон алгоритм АВР ПС обеспечивает автоматическое включение выключателя с целью восстановления электроснабжения потребителей. Предусмотрена возможность однократности действия АВР ПС. Алгоритм блокируется автоматически при неисправности цепей напряжения (п. **4.10.2**) и неисправности выключателя (п. **4.10.1**). Для оперативного/автоматического блокирования АВР ПС предусмотрен входной логический сигнал «**Вывод АВР ПС**».

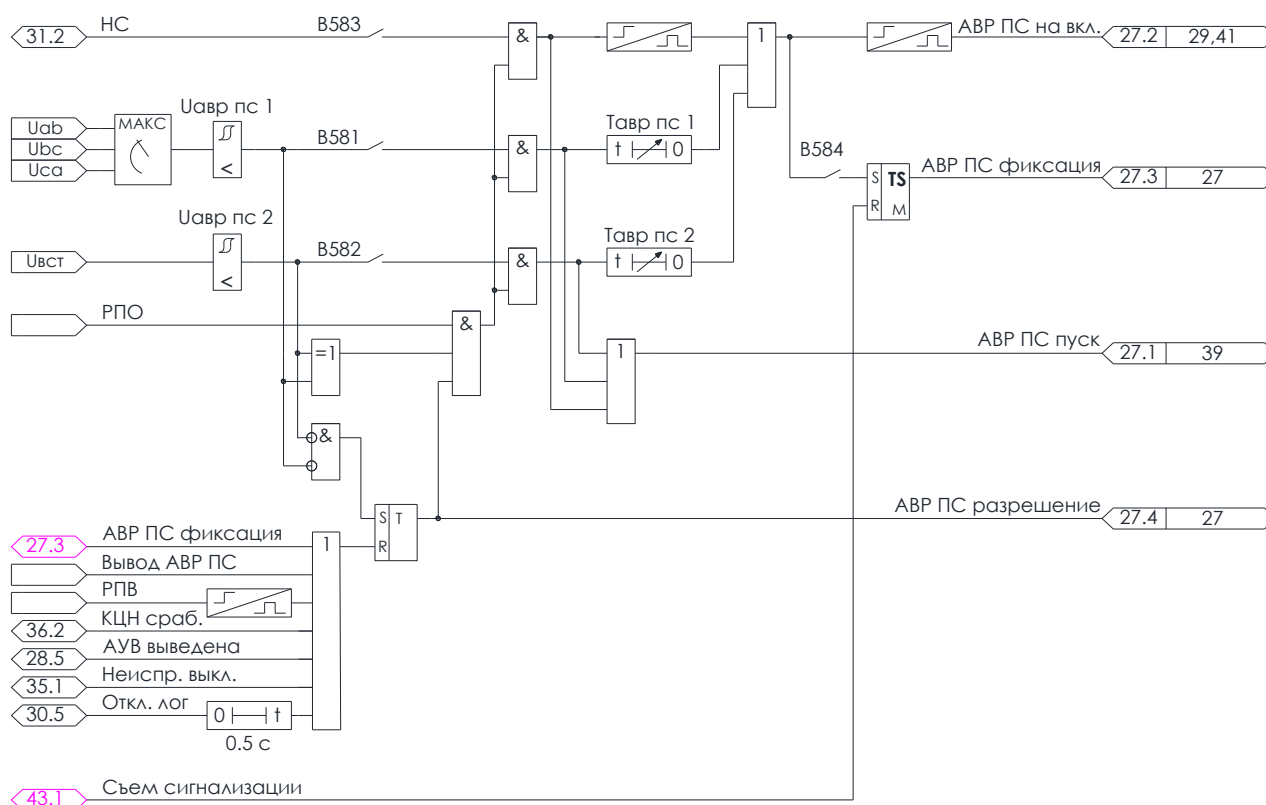


Рисунок 4.31 – Алгоритм АВР ПС

Пуск АВР ПС при исчезновении напряжения стороны 1	со	Пуск АВР ПС выполняется при снижении всех линейных напряжений ниже значения уставки.
Уставка	Начальное значение	Описание и диапазон значений
B581	0	Пуск АВР ПС по напряжению стороны 1 0 – выведен 1 – введен
Uавр пс 1	90,0 В	Уставка пуска АВР ПС по напряжению стороны 1 КВ=1,05 20,0 – 100,0 В
Tавр пс 1	0,50 с	Задержка срабатывания АВР ПС по напряжению стороны 1 0,10 – 60,00 с

Пуск АВР ПС при исчезновении напряжения стороны 2	при со	Пуск АВР ПС выполняется при снижении встречного напряжения $U_{вст}$ ниже значения уставки		
		B582	0	Пуск АВР ПС по напряжению стороны 2 0 – выведен 1 – введен
		Uавр пс 2	90,0 В	Уставка пуска АВР ПС по напряжению стороны 2 $K_B=1,05$ 20,0 – 100,0 В
		Tавр пс 2	0,50 с	Задержка срабатывания АВР ПС по напряжению стороны 2 0,10 – 60,00 с
Пуск АВР ПС несоответствию	при	B583	0	Пуск АВР ПС по несоответствию 0 – выведен 1 – введен
Однократность действия АВР ПС	Предусмотрена возможность однократности действия АВР ПС. При активации данной функции после срабатывания алгоритм будет автоматически заблокирован до выполнения сброса сигнализации на устройстве (п. 0).			
		B584	0	Однократность действия АВР ПС 0 – выведена 1 – введена

4.9 УПРАВЛЕНИЕ ВЫКЛЮЧАТЕЛЕМ

4.9.1 ОПЕРАТИВНОЕ УПРАВЛЕНИЕ

Описание

Алгоритм оперативного управления обеспечивает формирование сигналов включения и отключения выключателя по командам с пульта управления, с дискретных входов, а также получаемым по цифровым интерфейсам связи.
Для оперативного/автоматического блокирования функции оперативного управления предусмотрен входной логический сигнал «Вывод АУВ».

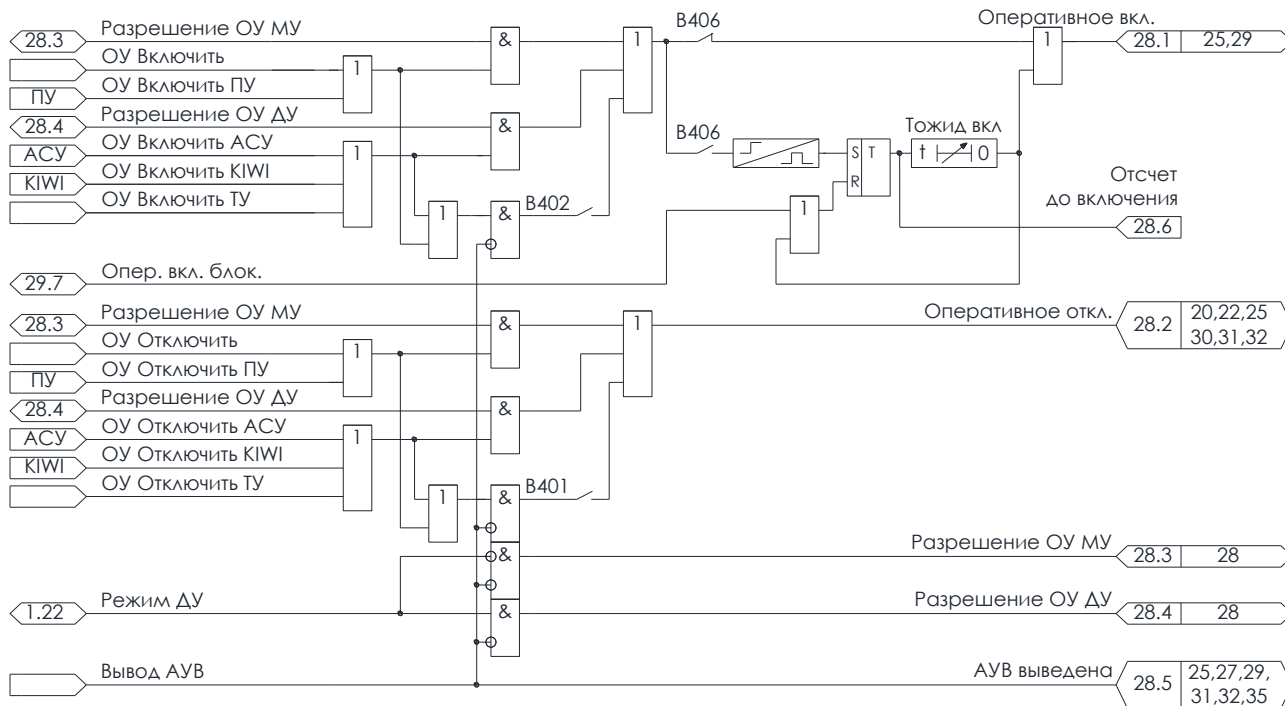


Рисунок 4.32 – Алгоритм оперативного управления

МУ/ДУ

Оперативное управление выключателем может быть выполнено по месту (местный режим управления – МУ) или удаленно (дистанционный режим управления – ДУ). Выбор активного режима управления осуществляется кнопкой «МУ/ДУ» на лицевой панели устройства или сигналом на логическом входе «ДУ» (подробнее – п. **4.1.5**).

Оперативное включение

В режиме местного управления:
 > кнопка лицевой панели «Включить»;
 > логический вход «ОУ Включить».
 В режиме дистанционного управления:
 > сигнал «Включить», полученный по цифровому каналу связи (USB, RS-485, Ethernet);
 > логический вход «ОУ Включить ТУ».
 При введенном программном ключе «B402» разрешено оперативное включение из любого источника вне зависимости от выбранного режима МУ/ДУ.

Уставка

Начальное значение

Описание и диапазон значений

B402

1

Контроль режимов ОУ для команды включения
 0 – выведена
 1 – введена

Оперативное
отключение

В режиме местного управления:
 ➤ кнопка лицевой панели «Отключить»;
 ➤ логический вход «ОУ Отключить».
 В режиме дистанционного управления:
 ➤ сигнал «Отключить», полученный по цифровому каналу связи (USB, RS-485, Ethernet);
 ➤ логический вход «ОУ Отключить ТУ».
 При введенном программном ключе «В401» разрешено оперативное отключение из любого источника вне зависимости от выбранного режима МУ/ДУ.

В401 0

Контроль режима МУ/ДУ при отключении
 0 – выведена
 1 – введена

Задержка
оперативном
включении

при

Для безопасности обслуживающего персонала при оперативном включении требуется ввести задержку и задать её время. После оперативного включения пойдет отчет до подачи команды включить

В406 0

Контроль режима МУ/ДУ при отключении
 0 – выведена
 1 – введена

Тожид вкл. 5 с

Задержка на включение выключателя при оперативном включении
 5 – 60 с

Управление
пароля

без

Для ограничения доступа к оперативному управлению присутствует требование к вводу пароля. По умолчанию для управления с лицевой панели (ПУ) пароль не требуется. Уставками В400, В404, В405 можно изменить требования к вводу пароля для управления через пульт ПУ, ПК, АСУ соответственно.

В400 1

Разрешение управлением выключателя с лицевой панели без пароля
 0 – запрещено
 1 – разрешено

В404 0

Оперативное управление без пароля из конфигуратора
 0 – запрещено
 1 – разрешено

В405 0

Оперативное управление без пароля из АСУ
 0 – запрещено
 1 – разрешено

4.9.2 ВКЛЮЧЕНИЕ

Описание

Алгоритм включения обеспечивает управление реле команды включения (РКВ) по командам оперативного управления, при срабатывании АПВ, ЧАПВ, АПВН, АВР, ВНР. Предусмотрена возможность включения с контролем синхронизма (п. **4.1.2**).

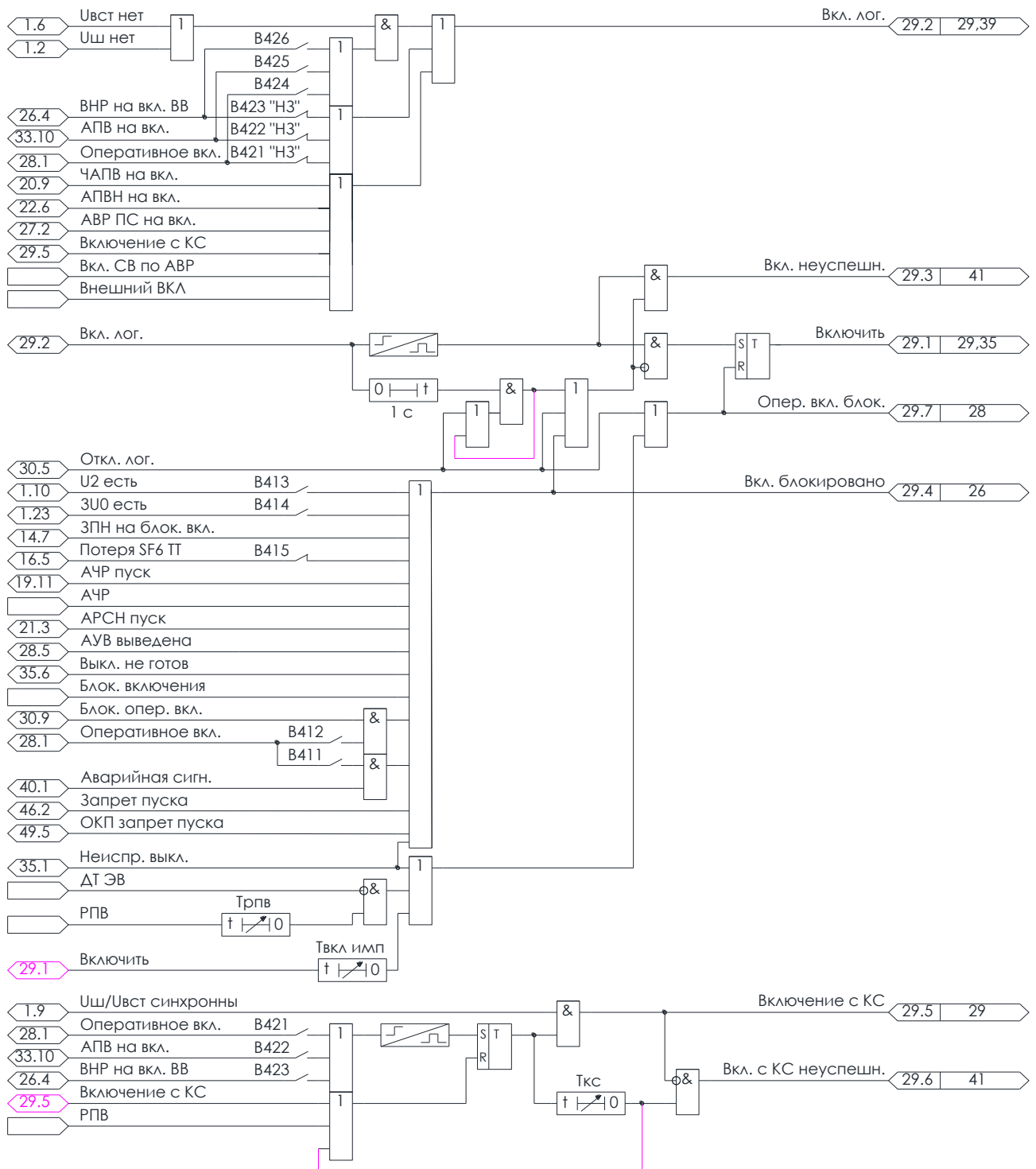


Рисунок 4.33 – Формирование команд включения

Формирование команд включения

Алгоритм обеспечивает включение без контроля синхронизма при срабатывании ЧАПВ, АПВН, АВР ПС, а также по сигналам с логических входов «ВКЛ. СВ по АВР» и «Внешний ВКЛ». Оперативное включение, включение при срабатывании АПВ и ВНР могут быть выполнены несинхронно, либо с контролем синхронизма напряжений с двух сторон от выключателя.

Уставка	Начальное значение	Описание и диапазон значений
Ткс	2,00 с	Длительность ожидания синхронных напряжений при включении с КС 0,10 – 30,00 с
B421	0	Контроль синхронизма при оперативном включении 0 – выведен 1 – введен
B422	0	Контроль синхронизма при АПВ 0 – выведен 1 – введен
B423	0	Контроль синхронизма при ВНР 0 – выведен 1 – введен
B424	0	Вывод контроля синхронизма при отсутствии напряжения и оперативном включении 0 – выведен 1 – введен
B425	0	Вывод контроля синхронизма при отсутствии напряжения и АПВ 0 – выведен 1 – введен
B426	0	Вывод контроля синхронизма при отсутствии напряжения и ВНР 0 – выведен 1 – введен

Управление реле РКВ

Алгоритм обеспечивает формирование импульсной команды «**Включить**» на реле РКВ с регулируемой длительностью.

Предусмотрен ускоренный сброс команды «**Включить**» сигналом включенного положения выключателя на логическом входе «**РПВ**».

В случае неготовности выключателя или цепей управления при попытке включения формируется сигнал «**Вкл. неуспешное**».

Уставка	Начальное значение	Описание и диапазон значений
Твкл имп	8,00 с	Длительность команды включения 0,10 – 20,00 с
Трпв	0,25 с	Задержка возврата команды включения 0,10 – 0,25 с

Блокировка
включения

- Включение выключателя блокируется в следующих случаях:
- при наличии несимметрии (U2) в сети – программный ключ «B413»;
 - при наличии ОЗЗ (ЗУО) в сети – программный ключ «B414»;
 - при разряде УКРМ после срабатывания ЗПН;
 - при потере элегеза ТТ – программный ключ «B415»;
 - при пуске АЧР и АРСН;
 - при неисправности выключателя, цепей управления или неготовности привода;
 - командой на логическом входе «Блок. включения» или «Вывод АУВ»;
 - блокировка оперативного включения при срабатывании защит от КЗ – программный ключ «B412»
 - после аварийного отключения до съема сигнализации – программный ключ «B411».

Уставка	Начальное значение	
Твкл имп	8,00 с	Длительность команды включения 0,10 – 20,00 с
Трпв	0,25 с	Задержка возврата команды включения 0,10 – 0,25 с



ВНИМАНИЕ!

Цепи управления выключателя выполнять с использованием соответствующих промежуточных реле.

4.9.3 ОТКЛЮЧЕНИЕ

Описание

Алгоритм отключения обеспечивает управление реле команды отключения (РКО) по командам оперативного управления, при срабатывании функций защиты, автоматики и по командам от внешних устройств.

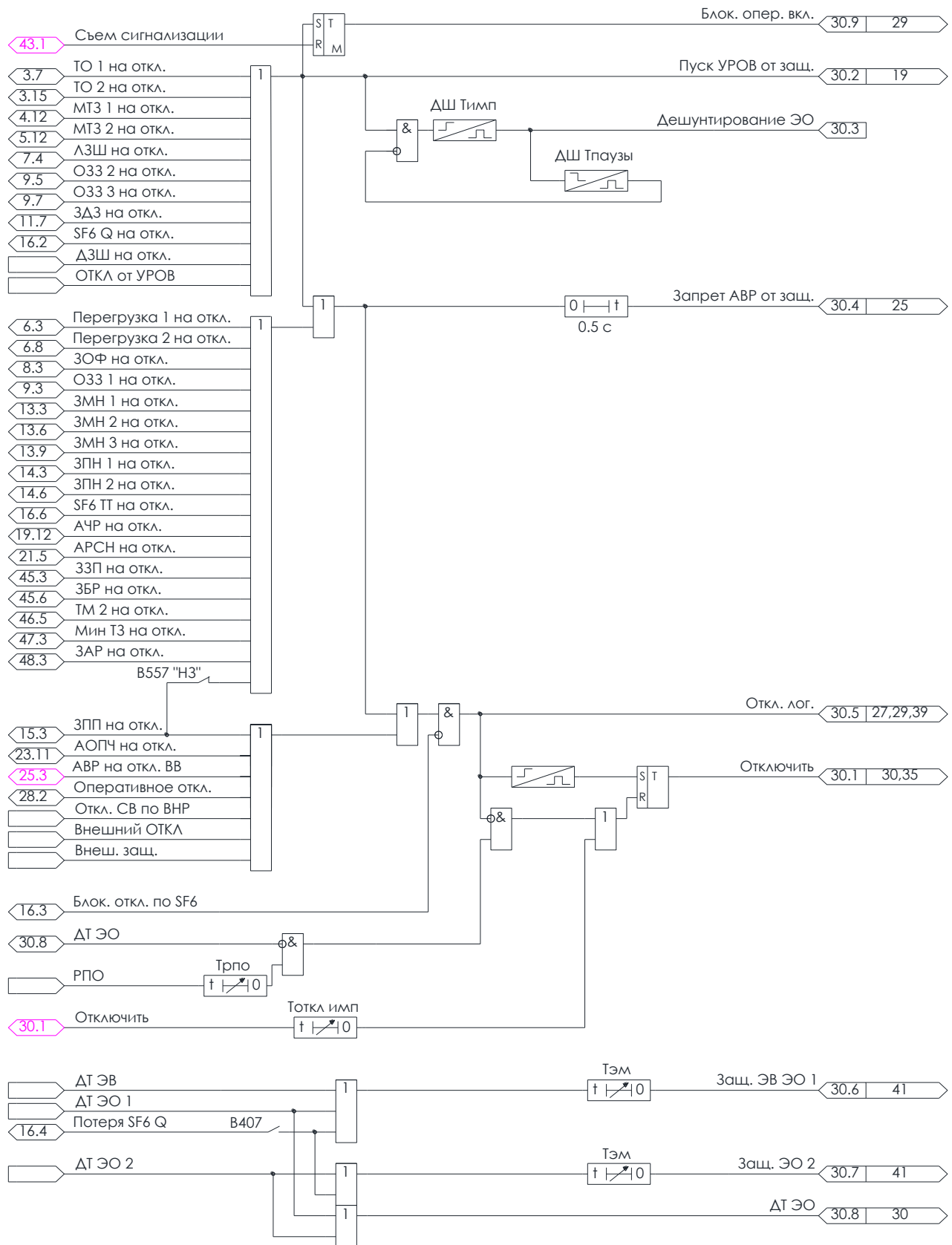


Рисунок 4.34 – Формирование команд отключения

Формирование команд отключения

Алгоритм обеспечивает формирование команд:

- «**Пуск УРОВ от защ**» - на пуск алгоритма УРОВ при срабатывании функций защиты от сверхтоков (ТО, МТЗ, ЛЗШ, вторая и третья ступень ОЗЗ, ЗДЗ), при срабатывании внешнего ДЗШ, УРОВ, при потере элегаза выключателем, при отключении от внешних защит;
- «**Дешунтирование ЭО**» - для аварийного отключения выключателя с помощью реле дешунтирования. Причины формирования сигнала аналогичны сигналу «**Пуск УРОВ от защ**»;
- «**Запрет АВР от защ**» - на запрет пуска АВР при срабатывании функций защиты (ТО, МТЗ, ЛЗШ, ОЗЗ, ЗДЗ, Перегрузка, ЗОФ, ЗПП, ЗБР, ТМ, Мин ТЗ, ЗАР, ЗМН, ЗПН, ЗПП, SF6 ТТ) и автоматики (АЧР, АРСН).
- «**Откл. лог**» - для воздействия на реле РКО при срабатывании любой из встроенных функций защиты и автоматики, при оперативном отключении и отключении по командам от внешних устройств.

Дешунтирование

Сигнал «**Дешунтирование ЭО**» подает импульсную команду, длительностью 150 мс, на модуль дешунтирования, обеспечивая тем самым аварийное отключение выключателя с помощью токовой катушки отключения.
Описание и основные характеристики модуля дешунтирования приведены в приложении **В**

Управление реле РКО

Алгоритм обеспечивает формирование импульсной команды «**Отключить**» на реле РКО с регулируемой длительностью.
Предусмотрен ускоренный сброс команды «**Отключить**» сигналом отключенного положения выключателя на логическом входе «**РПО**».
Предусмотрена возможность блокирования отключения при потере элегаза ТТ (п. **4.10**).

Уставка	Начальное значение	Описание и диапазон значений
Тоткл имп	8,00 с	Длительность команды отключения 0,10 – 20,00 с
Трпо	0,25 с	Задержка возврата команды отключения 0,10 – 0,25 с

Контроль протекания токов электромагнитов управления выключателем

При наличии сигнала от реле контроля тока **ФЛОКС-1** электромагнита включения на логическом входе «**ДТ ЭВ**» или первого электромагнита отключения на логическом входе «**ДТ ЭО 1**» в течение времени, определяемого уставкой «**Тэм**», формируется сигнал «**Защ. ЭВ ЭО1**», действующий на предупредительную сигнализацию и, при соответствующей настройке, на выходное реле

Уставка	Начальное значение	Описание и диапазон значений
Тэм	7,00 с	Задержка защиты ЭМ от длительного тока 0,10 – 10,00 с
В407	0	Ввод защиты ЭМ при потере SF6 выключателя 0 – выведена 1 – введена



ВНИМАНИЕ!

Цепи управления выключателя выполнять с использованием соответствующих промежуточных реле.

При наличии резервного реле, необходимо использовать его для дублирования команды отключения выключателя, контакты реле отключения соединить параллельно.

4.9.4 АВАРИЙНОЕ ОТКЛЮЧЕНИЕ

Описание

В случае отключения выключателя от защит или в обход устройства будет сформирован сигнал «НС» (несоответствие) на пуск АПВ (АВР) и, с задержкой 0,25 с, сигнал «Аварийное ОТКЛ», действующий на предупредительную сигнализацию.

B441

1

Алгоритм НС
0 – выведена
1 – введена

31. Определение аварийного отключения (НЕСООТВЕТВИЕ)

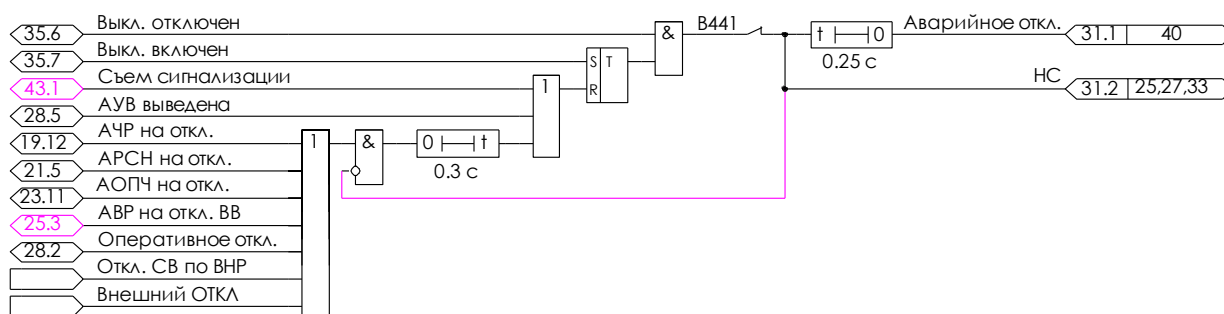


Рисунок 4.35 – Алгоритм аварийного отключения

4.9.5 ПОДГОТОВКА АВТОМАТИЧЕСКОГО ПОВТОРНОГО ВКЛЮЧЕНИЯ

Описание

Устройство обеспечивает двукратное автоматическое повторное включение после срабатывания защит и/или по сигналу несоответствия положения выключателя. Для оперативного/автоматического блокирования АПВ предусмотрен входной логический сигнал «Вывод АПВ».

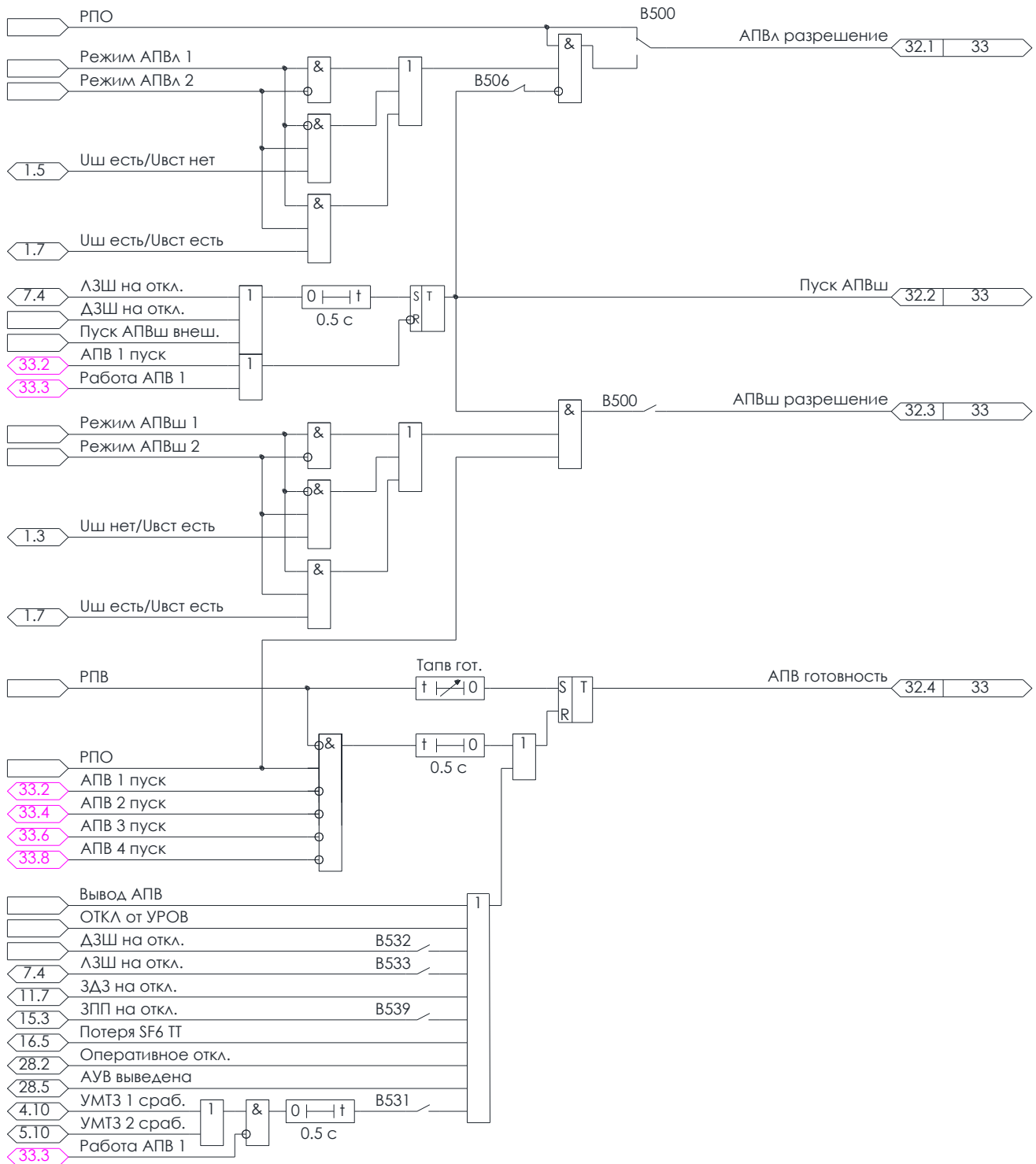


Рисунок 4.36 – Подготовка АПВ

Готовность к АПВ

Сигнал «**АПВ готовность**», сигнализирующий о готовности выключателя к выполнению операции АПВ, формируется с выдержкой времени «**Тапв гот**» после включения выключателя и появления сигнала на логическом входе «**РПВ**». Сброс сигнала «**АПВ готовность**» осуществляется через 0,5 с после отключения выключателя без пуска АПВ, а также в следующих случаях:

- при подаче сигнала на логический вход «**Вывод АПВ**»;
- при подаче сигнала на логический вход «**ОТКЛ от УРОВ**»;
- при подаче сигнала на логический вход «**ДЗШ на откл.**» (программный ключ «**B532**»);
- при срабатывании логической защиты шин (программный ключ «**B533**»);
- при срабатывании защиты от дуговых замыканий;
- при срабатывании защиты от потери питания (программный ключ «**B539**»);
- при аварийном снижении давления элегаза ТТ;
- при оперативном отключении выключателя;
- при выводе АУВ;
- по ускоренном срабатывании защит (программный ключ «**B531**»).

Уставка	Начальное значение	Описание и диапазон значений
Тапв гот	12,00 с	Время готовности выключателя к повторному включению 1,00 – 60,00 с

Контроль режимов

Программным ключом «**B500**» может быть введен контроль режимов АПВ, позволяющий выполнять АПВ на присоединениях с двухсторонним питанием, в том числе:

- АПВ линии с выдержками времени «Тапв л1» - «Тапв л4» (без контроля напряжений «слепое», с контролем наличия напряжения на шинах, с контролем наличия напряжения на шинах и линии, в том числе с контролем синхронизма)
- однократное АПВ шин

Режимы АПВ позволяют одновременно задействовать АПВ линии и АПВ шин, и задать порядок подключения обесточенных присоединений в сети, в том числе с выбором присоединений, от которых могут быть включены шины в ходе АПВ.

Для установки на секционном выключателе, в случае необходимости выполнения АПВ обеих секций шин по условию наличия напряжения на одной секции и отсутствия на другой предусмотрен программный ключ «**B506**», разрешающий данный режим работы АПВ.

B500	0	Контроль режимов АПВ0 – выведена 1 – введена
B506	0	Контроль режимов АПВ для СВ0 – выведена 1 – введена

Блокировка АПВ

B532	0	Блокировка АПВ от ДЗШ0 – выведена 1 – введена
B533	0	Блокировка АПВ при срабатывании ЛЗШ 0 – выведена 1 – введена
B531	0	Блокировка первого цикла АПВ при включении на КЗ и срабатывании ускоренной МТЗ 0 – выведена 1 – введена
B539	0	Блокировка АПВ от ЗПП 0 – выведена 1 – введена

4.9.6 АВТОМАТИЧЕСКОЕ ПОВТОРНОЕ ВКЛЮЧЕНИЕ

Описание

Устройство обеспечивает четыре цикла автоматического повторного включения после срабатывания защит и/или по сигналу несоответствия положения выключателя. Для оперативного/автоматического блокирования АПВ предусмотрен входной логический сигнал «Вывод АПВ».

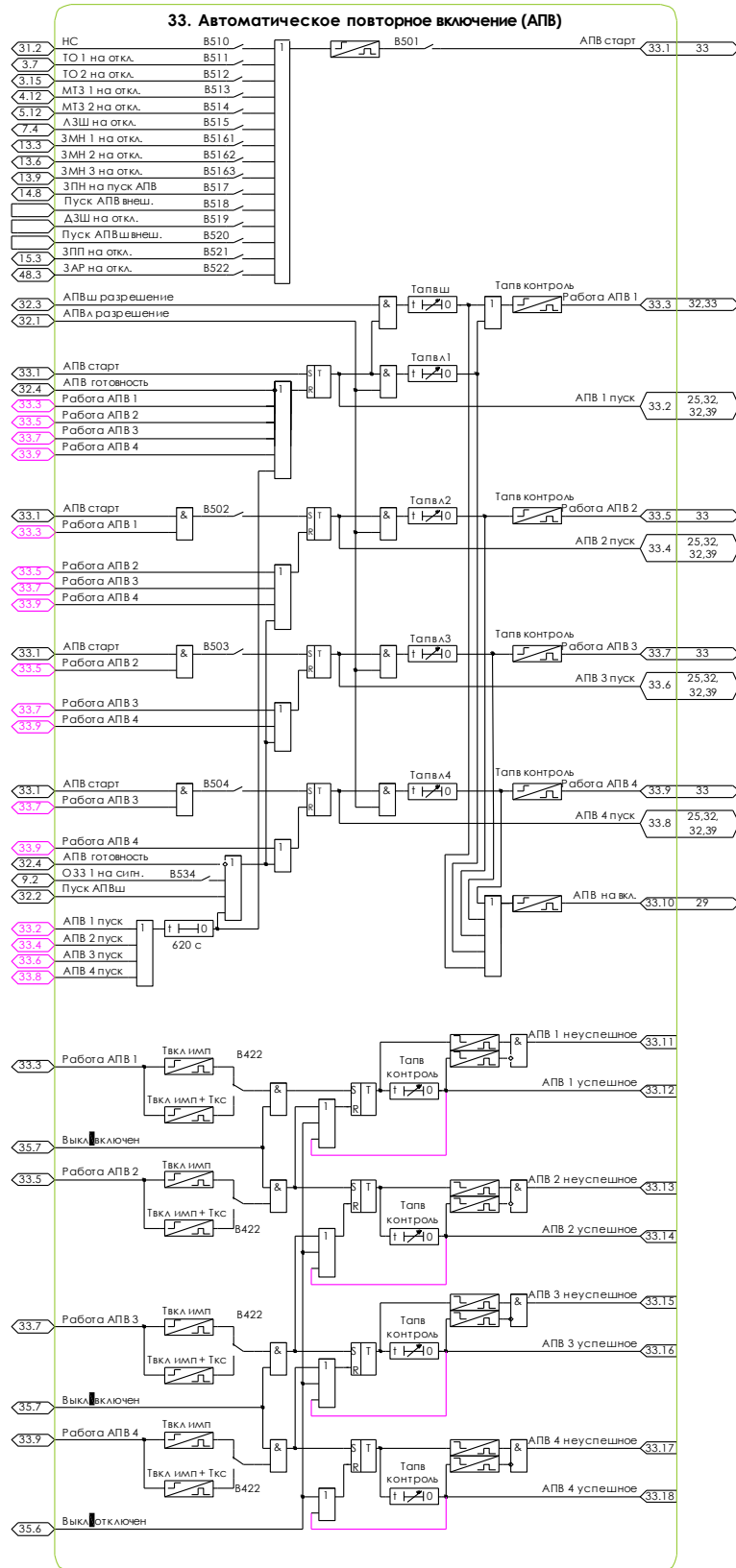


Рисунок 4.37 – Автоматическое повторное включение

Причины пуска АПВ

Уставка	Начальное значение	Описание и диапазон значений
B510	0	0 – выведен 1 – пуск АПВ по несоответствию
B511	0	0 – выведен 1 – пуск АПВ при срабатывании ТО 1
B512	0	0 – выведен 1 – пуск АПВ при срабатывании ТО 2
B513	0	0 – выведен 1 – пуск АПВ при срабатывании МТЗ 1
B514	0	0 – выведен 1 – пуск АПВ при срабатывании МТЗ 2
B515	0	0 – выведен 1 – пуск АПВ при срабатывании ЛЗШ
B5161	0	0 – выведен 1 – пуск АПВ при срабатывании ЗМН 1
B5162	0	0 – выведен 1 – пуск АПВ при срабатывании ЗМН 2
B5163	0	0 – выведен 1 – пуск АПВ при срабатывании ЗМН 3
B517	0	0 – выведен 1 – пуск АПВ при срабатывании ЗПН
B518	0	0 – выведен 1 – пуск АПВ от внешнего сигнала
B519	0	0 – выведен 1 – пуск АПВ при срабатывании ЗМН 2
B520	0	0 – выведен 1 – пуск АПВ при срабатывании ЗМН 3
B521	0	0 – выведен 1 – пуск АПВ от ЗПП
B522	0	0 – выведен 1 – пуск АПВ от ЗАР

Режимы АПВ

- **АПВ линии с контролем наличия напряжения на шинах и отсутствия напряжения на линии:**
Для организации данного режима АПВ необходимо ввести программный ключ «В500», и подать напряжение на дискретный вход, подключенный к логическому входному сигналу «Режим АПВл 2». Пуска АПВ в данном режиме выполняется по сигналу «АПВ старт» (рисунок 4.36) при наличии логического сигнала «Уш есть/Увст нет», свидетельствующего о наличии напряжения на шинах подстанции и отсутствия на линии.
- **АПВ линии с контролем наличия напряжения на шинах и линии (с контролем синхронизма):**
Для организации данного режима АПВ необходимо ввести программный ключ «В500», и подать напряжение на дискретные входы, подключенные к логическим входным сигналам «Режим АПВл 1» и «Режим АПВл 2». Пуск АПВ в данном режиме выполняется по сигналу «АПВ старт» (рисунок 4.36) при наличии логического сигнала «Уш есть/Увст есть», свидетельствующего о наличии напряжения на шинах подстанции и подключаемой линии. Для выполнения контроля синхронизма при включении в цикле АПВ необходимо в алгоритме «Включение выключателя» ввести программный ключ «В422».
- **АПВ секционного выключателя с контролем напряжения:**
Для организации АПВ обеих секций шин с контролем наличия напряжения на одной секции и отсутствия на другой необходимо ввести программные ключи «В500» и «В506». Условно принимается, что АПВ линии является АПВ первой секции шин, АПВ шин - второй. Дополнительно, необходимо подать напряжение на дискретные входы, подключенные к логическим входным сигналам «Режим АПВл 2» и «Режим АПВш 2». Пуск АПВ в данном режиме выполняется по сигналу «АПВ старт» (рисунок 4.36) при наличии логического сигнала:
- «Уш есть/Увст нет», свидетельствующего о наличии напряжения на второй секции шин и отсутствия на первой;
- «Уш нет/Увст есть», свидетельствующего о наличии напряжения на первой секции шин и отсутствия на второй.

Первый цикл АПВ

Пуск первого цикла АПВ выполняется по сигналу «АПВ старт» (рисунок 4.37) при условии готовности выключателя и прихода сигнала «РПО».

Уставка	Начальное значение	Описание и диапазон значений
В501	0	Первый цикл АПВ 0 – выведен 1 – введен
Тапв 1	0,30 с	Задержка срабатывания первого цикла АПВ 0,30 – 60,00 с

Второй цикл АПВ

Пуск второго цикла АПВ возможен только после неуспешного первого цикла АПВ.

В502	0	Второй цикл АПВ 0 – выведен 1 – введен
Тапв 2	2,00 с	Задержка срабатывания второго цикла АПВ 1,00 – 600,00 с

Третий цикл АПВ

Пуск третьего цикла АПВ возможен только после неуспешного первого цикла АПВ.

В503	0	Второй цикл АПВ 0 – выведен 1 – введен
Тапв 3	2,00 с	Задержка срабатывания второго цикла АПВ 1,00 – 600,00 с

Четвертый цикл АПВ	Пуск четвертого цикла АПВ возможен только после неуспешного первого цикла АПВ.	
B504	0	Второй цикл АПВ 0 – выведен 1 – введен
Тапв 3	2,00 с	Задержка срабатывания второго цикла АПВ 1,00 – 600,00 с
Контроль успешности АПВ	Цикл АПВ считается успешным, если выключатель остается включенным в течение времени « Тапв контроль » после действия АПВ. В противном случае цикл АПВ считается неуспешным.	
Тапв контроль	120,00 с	Длительность контроля успешности цикла АПВ 1,00 – 600,00 с
АПВ шин	Однократное АПВ шин с выдержкой времени « Тапв ш » (без контроля напряжений «слепое», с контролем наличия напряжения на линии от которой происходит подача напряжения, с контролем наличия напряжения на шинах и линии, в том числе с контролем синхронизма) – при наличии сигнала « АПВш разрешение ».	
Тапв ш	0,3 с	Задержка АПВ шин 0,30 – 60,00 с
Блокировка АПВ от ОЗЗ	Программным ключом « B534 » может быть введена блокировка второго, третьего и четвертого циклов АПВ при срабатывании алгоритма ОЗЗ	
B534	0	Блокировка АПВ 2,3,4 при ОЗЗ 0 – выведен 1 – введен

4.10 ДИАГНОСТИКА

4.10.1 КОНТРОЛЬ ЦЕПЕЙ УПРАВЛЕНИЯ

Описание

Алгоритм выполняет контроль готовности выключателя к выполнению операций включения и отключения, а также формирует обобщенный сигнал «Неиспр. выкл.», обеспечивающий блокирование работы функций оперативного и автоматического включения выключателя в следующих случаях:

- при срабатывании аварийной ступени контроля плотности элегаза выключателя;
- при длительной потере питания цепей управления, отсутствии завода пружины и недопустимом снижении температуры полюсов выключателя;
- при срабатывании функции УРОВ и выявлении неисправности цепей управления;
- после неуспешного включения иили отключения выключателя.

35. Диагностика выключателя и контроль цепей управления (КЦУ)

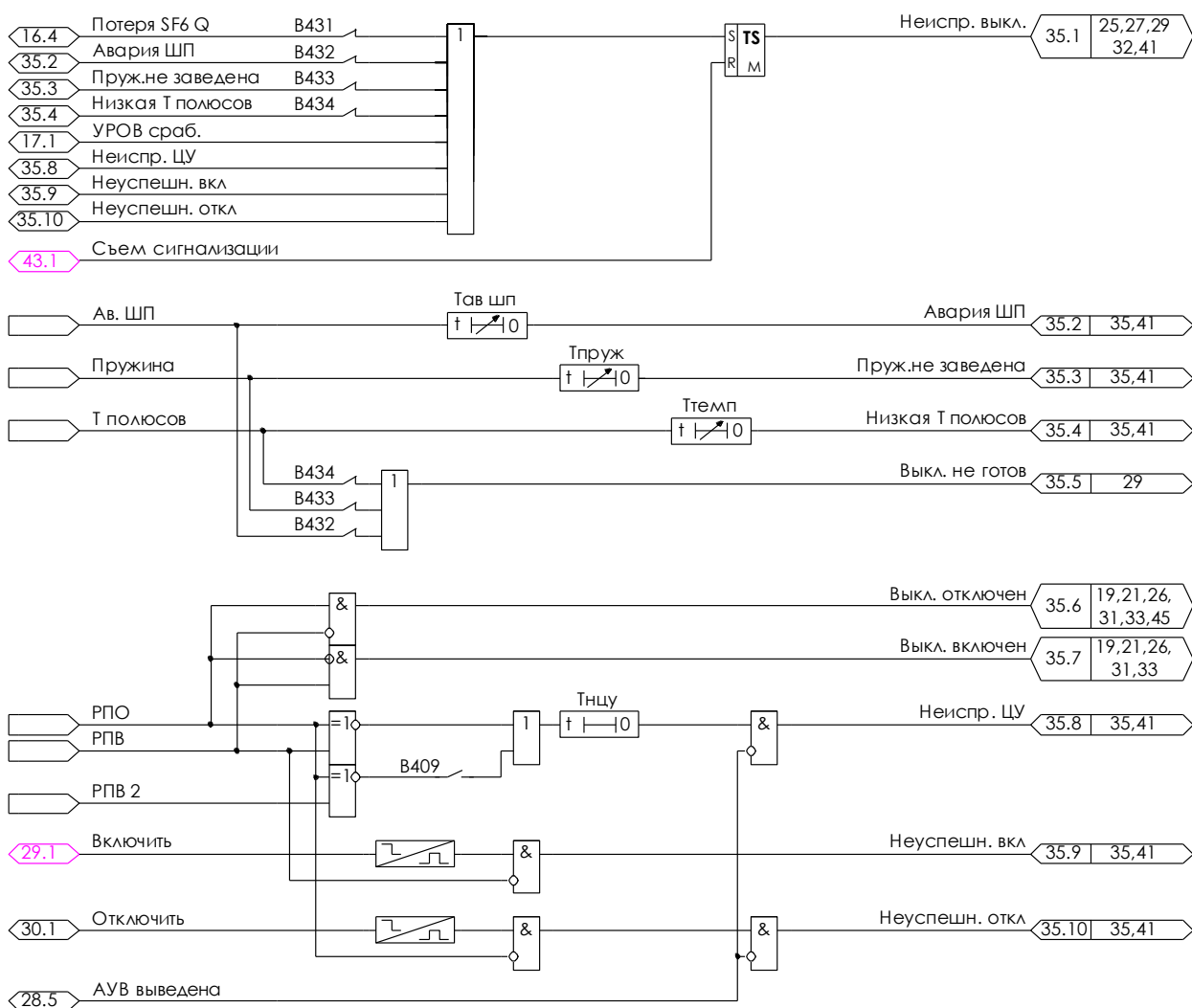


Рисунок 4.38 – Алгоритм диагностики выключателя

Потеря SF6 Q

Уставка	Начальное значение	Описание и диапазон значений
B431	1	Блокирование включения при аварийном снижении плотности элегаза выключателя 0 – выведено 1 – введено

Ав. ШП

Логический вход «**Ав. ШП**» предусмотрен для инверсного подключения напряжения с цепей управления выключателем.

При отсутствии напряжения на входе выполняется блокирование операции включения выключателя и, с выдержкой времени, срабатывает предупредительная сигнализация.

Уставка	Начальное значение	Описание и диапазон значений
V432	1	Блокирование включения при отсутствии питания цепей управления 0 – выведено 1 – введено
Tав ШП	10,00 с	Задержка предупредительной сигнализации при отсутствии питания цепей управления 0,00 – 30,00 с

Пружина

Логический вход «**Пружина**» предусмотрен для инверсного подключения сигнала взведенного состояния пружины.

При отсутствии завода пружины выполняется блокирование операции включения выключателя и, с выдержкой времени, срабатывает предупредительная сигнализация.

V433	1	Блокирование включения при отсутствии завода пружины 0 – выведено 1 – введено
Tпруж	20,00 с	Задержка предупредительной сигнализации при отсутствии завода пружины 0,00 – 30,00 с

Температура полюсов

Логический вход «**Т полюсов**» предусмотрен для подключения сигнала снижения температуры полюсов выключателя ниже допустимой границы, при котором оперирование выключателем запрещено.

Предусмотрено блокирование операции включения выключателя и, с выдержкой времени, срабатывание предупредительной сигнализаций.

V434	1	Блокирование включения при низкой температуре полюсов 0 – выведено 1 – введено
Tтемп	10,00 с	Задержка предупредительной сигнализации при снижении температуре полюсов 0,00 – 30,00 с

Положения
выключателя

Алгоритм КЦУ обеспечивает формирование достоверных сигналов включенного («**Выкл. включен**») и отключенного («**Выкл. отключен**») положения выключателя, в зависимости от состояния входных логических сигналов «РПО» и «РПВ», «РПВ2».
Алгоритм диагностирует неисправность цепей управления в случае одновременного отсутствия или наличия сигналов «РПО» и «РПВ» в течение времени «Тнцу», с действием на предупредительную сигнализацию и блокировку включения выключателя.

Уставка	Начальное значение	Описание и диапазон значений
Тнцу	10,00 с	Задержка предупредительной сигнализации при неисправности цепей управления 0,00 – 300,00 с
В409	0	Контроль ЦУ по РПВ 2 0 – выведено 1 – введено

Контроль успешности
включения
и
отключения

Алгоритм формирует сигналы неуспешного включения и отключения выключателя, действующие на предупредительную сигнализацию в случае, если после завершения команды управления отсутствует подтверждение ее выполнения сигналом на логическом входе «РПВ» или «РПО», соответственно.

4.10.2 КОНТРОЛЬ ЦЕПЕЙ НАПРЯЖЕНИЯ

Описание

Алгоритм КЦН обеспечивает выявление неисправностей в цепях напряжения с действием на предупредительную сигнализацию, вывод направленности токовых защит и блокирование функций автоматики, использующих цепи напряжения.

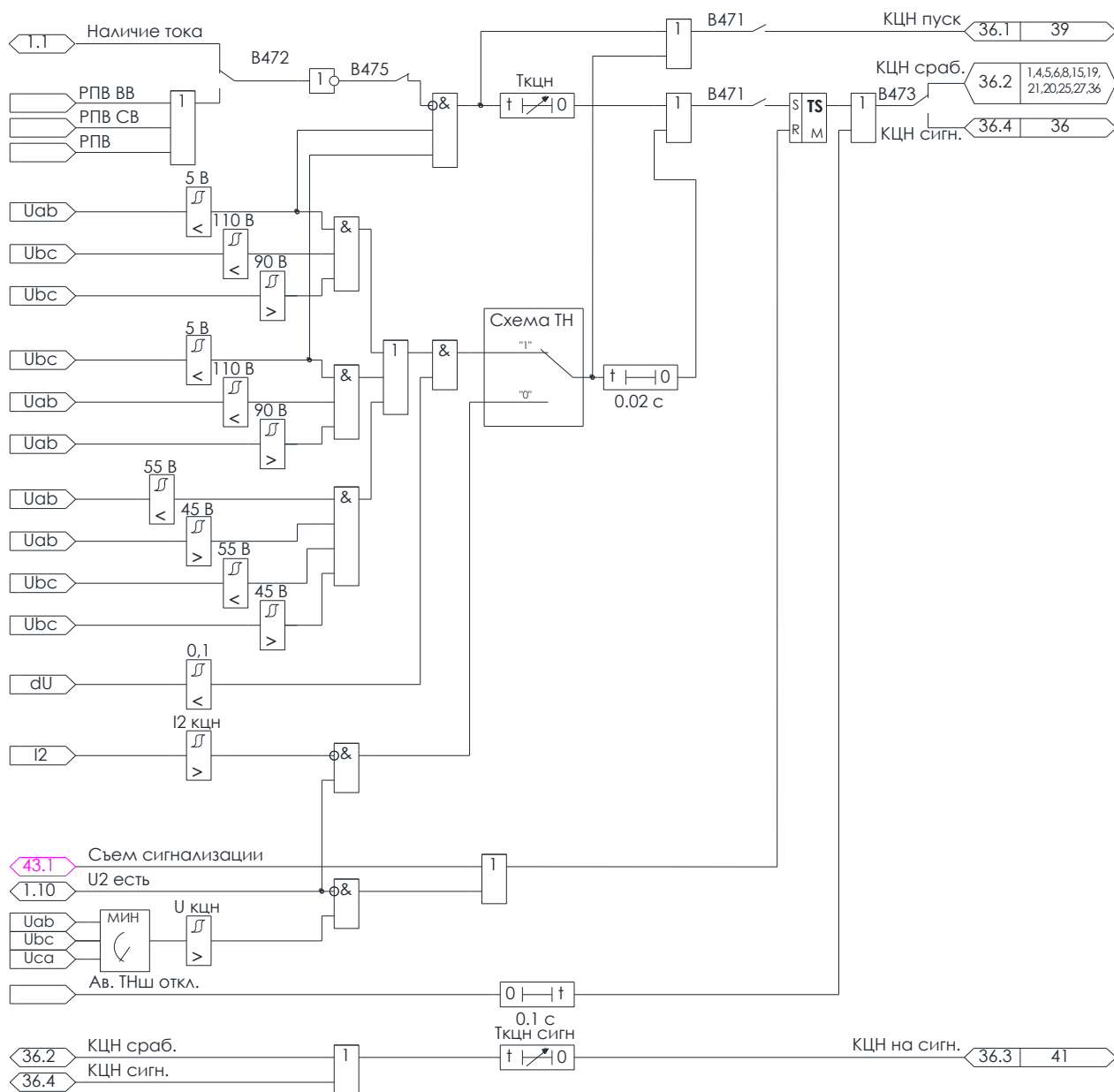


Рисунок 4.39 – Алгоритм КЦН

КЦН

С помощью программного ключа «**B475**» (по умолчанию введен) осуществляется ввод дополнительных условий пуска КЦН при снижении обоих линейных напряжений ниже 5 В. Программным ключом «**B472**» выполняется выбор дополнительного условия пуска. При **выведенном** состоянии дополнительным условием является наличие тока, а при **введенном** - включенное положение выключателя ввода, секционного выключателя или собственного выключателя

Алгоритм срабатывает с выдержкой времени 0,02 с при обрыве одной или двух фаз подводимых напряжений, и с выдержкой времени «**Ткцн**» при обрыве всех трех фаз на блокировку или вывод направленности защит, использующих цепи напряжения, с последующим срабатыванием на предупредительную сигнализацию с выдержкой времени «**Ткцн сигн**».

При подключении к блоку трех фазных напряжений контроль несимметричных повреждений осуществляется по факту наличия напряжения обратной последовательности и отсутствия тока обратной последовательности (не превосходит значения уставки «**I2 кцн**»).

Возврат сработавшего состояния КЦН осуществляется автоматически при превышении минимального линейного напряжения значения «**U кцн**» и отсутствии обратной последовательности напряжения.

Уставка	Начальное значение	Описание и диапазон значений	
B471	0	КЦН 0 – выведен 1 – введен	
B475	1	Контроль наличия тока или положения выключателя 0 – выведен 1 – введен	
B472	1	Ввод контроля положения выключателей 0 – выведен 1 – введен	
Ткцн	1,00 с	Задержка срабатывания КЦН при потере всех напряжений 0,00 – 10,00 с	
Ткцн сигн	1,00 с	Задержка срабатывания КЦН на сигнализацию 0,00 – 10,00 с	
I2 кцн	1,00 А	Уставка наличия тока обратной последовательности 0,05 – 5,00 А	Kв=0,95
U кцн	49,00 В	Напряжение сброса неисправности КЦН 30,0 – 90,0 В	Kв=0,95

Действие сигнализацию

на

С помощью программного ключа «**B473**» можно перевести действие работы КЦН только на предупредительную сигнализацию

B473	0	Действие КЦН только на сигнализацию 0 – выведен 1 – введен
------	---	--

4.11 ЗАЩИТЫ ДВИГАТЕЛЯ

4.11.1 ЗАЩИТА ОТ ЗАТЯНУТОГО ПУСКА И БЛОКИРОВКИ РОТОРА

Описание

Устройство обеспечивает выявление ненормальных режимов работы в процессе пуска и последующей работы двигателя.

Для оперативного/автоматического блокирования ЗЗП и ЗБР предусмотрены входные логические сигналы «**Вывод ЗЗП**», «**Вывод ЗБР**».

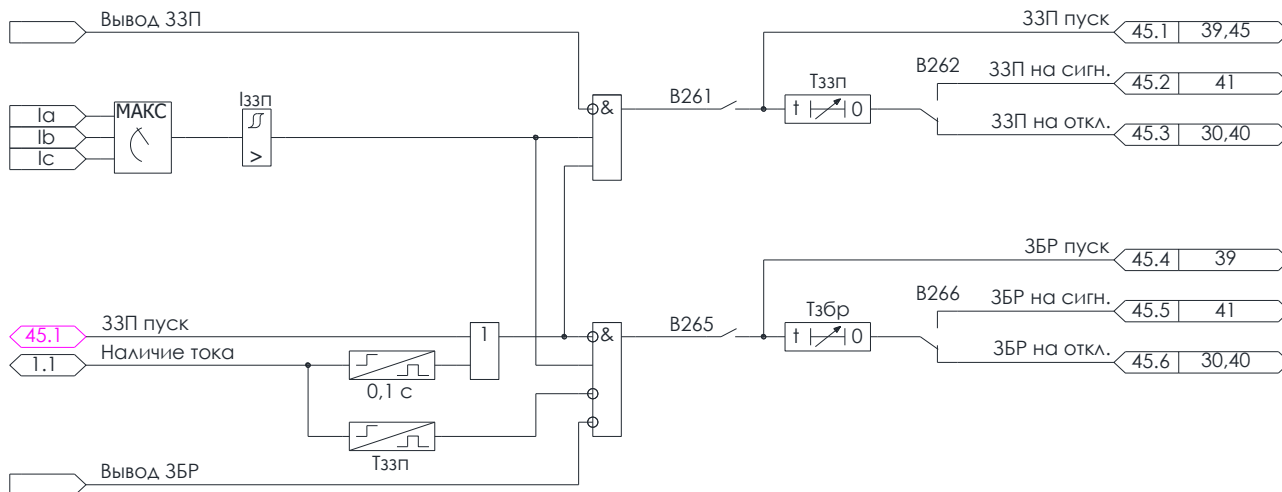


Рисунок 4.40 – Алгоритм ЗЗП и ЗБР

Пуск и срабатывание ЗЗП

Условием пуска ЗПП является превышение действующим значением максимального из фазных токов значения уставки «Iзпп», фиксируемое в течение 0,1 с после появления тока через выключатель защищаемого присоединения.

ЗЗП срабатывает с выдержкой времени «Тзпп» на отключение выключателя и формирование аварийной сигнализации

Уставка	Начальное значение	Описание и диапазон значений	
B261	0	ЗЗП 0 – выведен 1 – введен	
B262	0	ЗЗП – действие на сигнал 0 – выведен 1 – введен	
Iзпп	5 А	ЗЗП - ток срабатывания 1,00 – 100,00 с	Kв=0,95
Tзпп	5 с	ЗЗП - задержка срабатывания 0,00 – 10,00 с	

Действие сигнализации ЗЗП на

Программным ключом «**B262**» действие ЗЗП может быть переведено на предупредительную сигнализацию.

B262	0	ЗЗП – действие на сигнал 0 – выведен 1 – введен
------	---	---

Пуск и срабатывание ЗБР	Условием пуска ЗБР является превышение действующим значением максимального из фазных токов значения уставки « Iззп », фиксируемое по истечении времени « Tззп » от момента появления тока через выключатель защищаемого присоединения при условии отсутствия пуска ЗЗП, произошедшего ранее. ЗБР срабатывает с выдержкой времени « Tзбр » на отключение выключателя и формирование аварийной сигнализации		
	V265	0	ЗБР 0 – выведен 1 – введен
	Tзбр	0,1 с	ЗБР - задержка срабатывания 0,10 – 10,00 с
Действие на сигнализацию ЗБР	Программным ключом « V266 » действие ЗБР может быть переведено на предупредительную сигнализацию		
	V266	0	ЗБР – действие на сигнал 0 – выведен 1 – введен

4.11.2 ТЕПЛОВАЯ МОДЕЛЬ

Описание

Устройство обеспечивает выявление тепловой перегрузки электрической машины в пусковом и последующих режимах, с действием на сигнализацию, отключение и последующий запрет пуска перегретого двигателя.

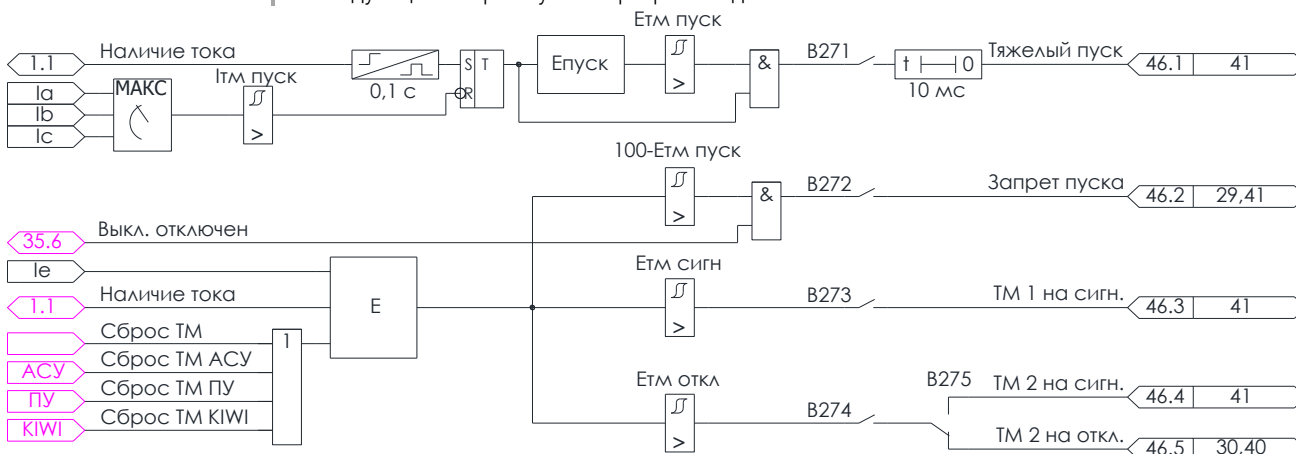


Рисунок 4.41 – Алгоритм ТМ

Расчет относительного перегрева

Алгоритм ТМ использует значение E относительного перегрева электрического двигателя, вычисляемое по формуле

- с использованием тепловой времени «Тн» нагрева и текущего значения эквивалентного тока $I_э$ – если двигатель находится в работе (присутствует сигнал «Наличие тока.»);
- с использованием тепловой времени «То» остывания и нулевого значения эквивалентного тока $I_э$ – если двигатель остановлен.

$$E = 100\% \cdot \left(\frac{I_э}{I_{ТМ}}\right)^2 \cdot \left(1 - e^{-\frac{t}{T}}\right) + E_0 \cdot e^{-\frac{t}{T}}$$

где $I_э$ – вычисленное значение эквивалентного тока, А;

$I_{ТМ}$ – уставка тока тепловой модели, А;

t – время расчета, мин;

T – уставка постоянной времени (нагрева или охлаждения), мин;

E_0 – относительный перегрев двигателя на момент начала процесса нагрева, %.

Расчет значения эквивалентного тока выполняется по формуле:

$$I_э = \sqrt{I_{скз макс}^2 + k2_{ТМ} \cdot I_2^2}$$

где $I_{скз макс}$ – максимальное из среднеквадратических значений фазных токов, А;

$k2_{ТМ}$ – уставка коэффициента учета тока обратной последовательности;

I_2 – действующее значение тока обратной последовательности.

Уставка	Начальное значение	Описание и диапазон значений
$I_{ТМ}$	5 А	Уставка тока тепловой модели 0,50 – 10,00 А
$k2_{ТМ}$	4	Коэффициент учета тока обратной последовательности 0,05 – 10,00
T_n	10 мин	Постоянная времени нагрева 5 – 120 мин
T_o	40 мин	Постоянная времени охлаждения 5 – 480 мин



Подробное описание тепловой модели двигателя, а также инструкция по проверке алгоритма с помощью программно-технического измерительного комплекса РЕТОМ-51 доступны по [ссылке](#).

Тяжелый пуск

Сигнализация тяжелого пуска формируется в случае, если относительный перегрев за время пуска превышает уставку нормального нагрева при пуске «**Етм пуск**». Момент пуска фиксируется в первые 100 мс после появления тока в случае превышения любым из фазных токов стороны ввода уставки «**Итм пуск**». Для обеспечения корректной работы алгоритма уставка «**Итм пуск**» должна быть больше уставки «**Имин**». Окончанием пуска считается момент снижения всех токов ниже значения уставки «**Итм пуск**» с учетом коэффициента возврата

V271	0	Диагностика тяжелого пуска 0 – выведен 1 – введен	
Етм пуск	40 %	Нормальный нагрев при пуске 5 – 95 %	Кв=0,95
Итм пуск	6 А	Уставка тока пускового режима 0,50 – 10,00 А	Кв=0,95

Запрет пуска

Запрет пуска двигателя формируется в случае, если после отключения его от сети относительный перегрев превышает значение, максимально допустимое для осуществления последующего пуска - **100%** - «**Етм пуск**». Т.е. в случае, если последующий пуск неизбежно приведет к перегреву двигателя. Запрет пуска снимается автоматически после остывания двигателя.

V272	0	Запрет пуска перегретого двигателя 0 – выведен 1 – введен	
------	---	---	--

Тепловая модель 1

Защита срабатывает на формирование предупредительной сигнализации в случае превышения текущим значением относительного перегрева значения уставки «**Етм сигн**».

V273	0	ТМ 1 0 – выведен 1 – введен	
Етм сигн	80 %	ТМ 1 – уставка срабатывания 50 – 200 %	Кв=0,95

Тепловая модель 2

В случае превышения относительным перегревом значения уставки «**Етм откл**» защита срабатывает на отключение выключателя и формирование аварийной сигнализации. Программным ключом «**V275**» действие второй ступени ТМ может быть переведено только на формирование предупредительной сигнализации.

V274	0	ТМ 1 0 – выведен 1 – введен	
Етм откл	120 %	ТМ 2 – уставка срабатывания 50 – 200 %	Кв=0,95
V275	0	ТМ 2 – перевод на сигнал 0 – выведен 1 – введен	

Сброс перегрева

Для сброса значения относительного перегрева в нулевое значение предусмотрен логический сигнал «**Сброс ТМ**», подача которого может быть осуществлена с дискретного входа устройства, пульта управления, программы KIWI, или по каналам связи с АСУ

Расчет времени включения и отключения | Алгоритм тепловой модели выполняет расчет «ТМ t вкл» времени до разрешения включения электродвигателя по относительному перегреву, то есть времени, за которое относительный перегрев двигателя станет меньше, чем **100%** - «**Етм пуск**».
Алгоритм тепловой модели выполняет расчет «ТМ t откл» времени до отключения электродвигателя по относительному перегреву, то есть времени, за которое относительный перегрев двигателя станет больше, чем «**Етм откл**».

4.11.3 МИНИМАЛЬНАЯ ТОКОВАЯ ЗАЩИТА

Описание | Устройство обеспечивает выявление переход двигателя в режим холостого хода с последующим его отключением (опционально).
Для оперативного/автоматического вывода МинТЗ из работы предусмотрен входной логический сигнал «**Вывод МинТЗ**».

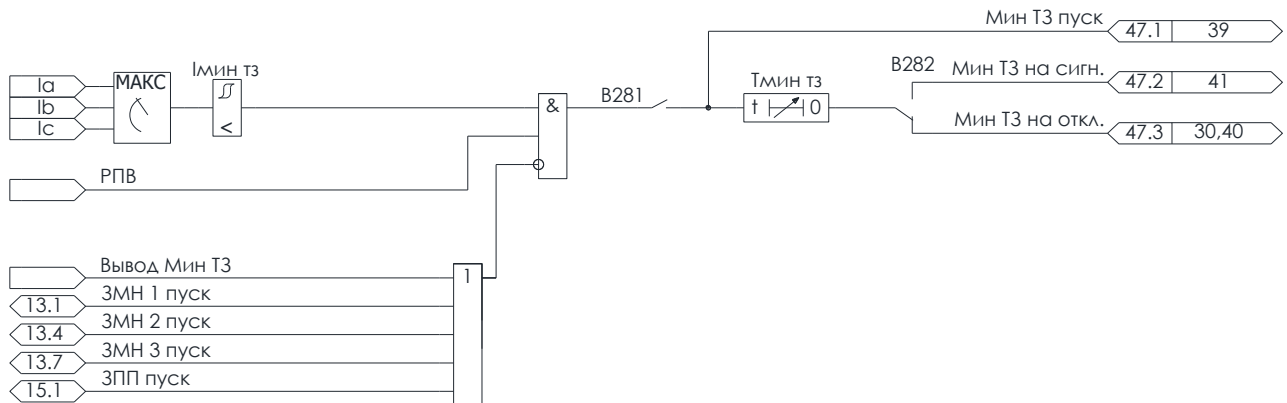


Рисунок 4.42 – Алгоритм МинТЗ

Условие пуска | Условием пуска МинТЗ являются включенное положение выключателя и снижение действующих значений всех фазных токов ниже значения уставки «**ИМИН тз**».
Пуск защиты блокируется при пуске ЗМН и ЗПП

Уставка	Начальное значение	Описание и диапазон значений
B281	0	МинТЗ 0 – выведен 1 – введен
Имин тз	1 А	МинТЗ - ток срабатывания 0,25 – 5,00 А

Кв=1,05

Срабатывание | МинТЗ срабатывает с выдержкой времени «**Тмин тз**» на отключение выключателя и формирование аварийной сигнализации
МинТЗ - задержка срабатывания
0,25 – 5,00 А

Действие на сигнализацию | Программным ключом «**B282**» действие МинТЗ может быть переведено на предупредительную сигнализацию
МинТЗ – перевод на сигнал
0 – выведен
1 – введен

4.11.4 ЗАЩИТА ОТ АСИНХРОННЫХ РЕЖИМОВ

Описание

Устройство обеспечивает выявление асинхронного режима, с действием на сигнализацию или отключение двигателя.

Для оперативного/автоматического вывода ЗАР из работы предусмотрен входной логический сигнал «Вывод ЗАР».

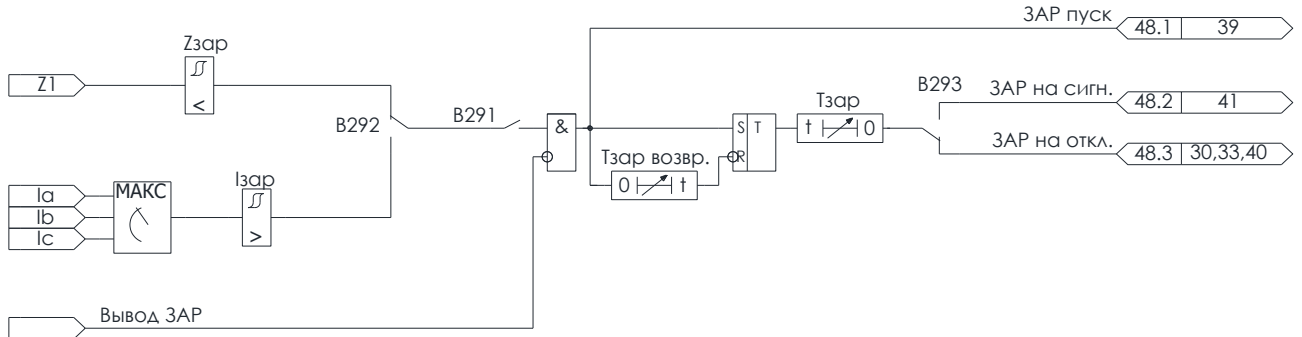
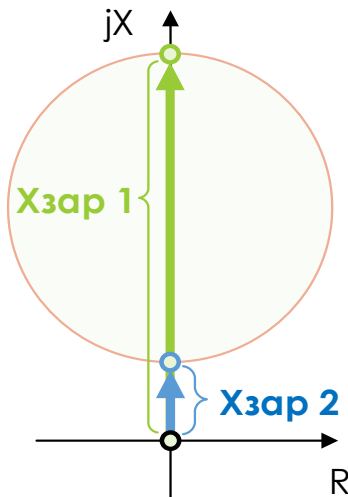


Рисунок 4.43 – Алгоритм ЗАР

Условие пуска

Условием пуска ЗАР является:

- попадание комплексного значения полного сопротивления прямой последовательности в характеристику срабатывания;



- превышение действующим значением максимального из фазных токов значения уставки «Izap» - при введенном программном ключе «В292».

Уставка	Начальное значение	Описание и диапазон значений	
B291	0	ЗАР 0 – выведен 1 – введен	
Хзар 1	60 Ом	ЗАР - сопротивление верхней точки характеристики срабатывания 2 – 250 Ом	Кв=1,05
Хзар 2	2 Ом	ЗАР - сопротивление верхней точки характеристики срабатывания 1 – 100 Ом	Кв=0,95
B292	0	ЗАР – работа по току (0–выведена/1–введена) 0 – выведен 1 – введен	
Iзар	10 А	ЗАР - ток срабатывания	Кв=0,95

Срабатывание

Защита срабатывает с выдержкой времени «Тзар» на отключение выключателя и формирование аварийной сигнализации.

Предусмотрена возможность задержки сброса выдержки времени при исчезновении пуска ЗАР в ходе пульсаций тока на время, задаваемое уставкой «Тзар возвр.».

Тзар	1 с	ЗАР - задержка срабатывания 0,10 – 10,00 с	
Тзар возвр	1 с	ЗАР - задержка возврата выдержки времени 0,10 – 10,00 с	

Действие сигнализацию

на Программным ключом «B293» действие ЗАР может быть переведено на предупредительную сигнализацию.

B293	0	ЗАР – перевод на сигнал 0 – выведен 1 – введен	
Етм сигн	80 %	ТМ 1 – уставка срабатывания 50 – 200 %	Кв=0,95

4.11.5 ОГРАНИЧЕНИЕ КОЛИЧЕСТВА ПУСКОВ

Описание

- Устройство обеспечивает ограничение количества пусков:
- на интервале времени, задаваемом уставкой;
 - по минимальному времени между последовательными пусками;
 - из горячего и холодного состояния.

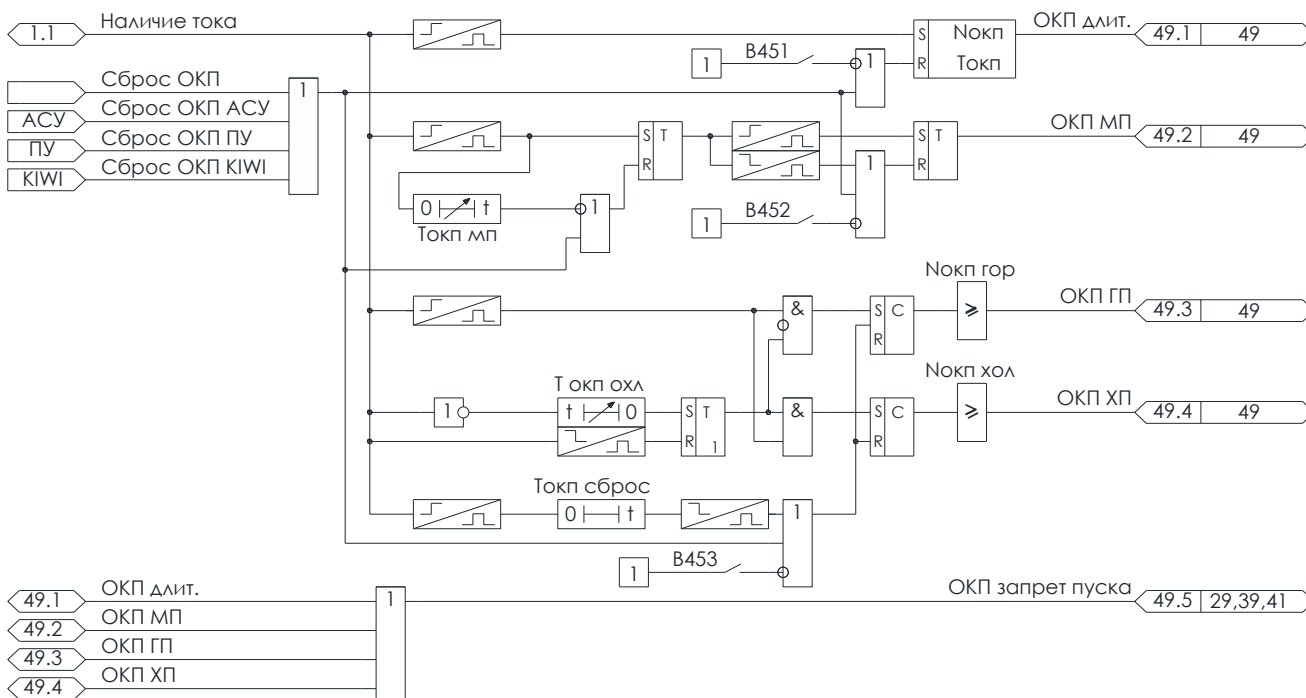


Рисунок 4.44 – Алгоритм ОКП

ОКП на интервале времени

Ограничение количества пусков на интервале времени вводится в работу программным ключом «**В451**» и срабатывает в случае достижения количества пусков значения уставки «**Нокп**» на интервале времени «**Токп**».

Уставка	Начальное значение	Описание и диапазон значений
В451	0	Ограничения количества пусков на интервале времени 0 – выведен 1 – введен
Нокп	60	Максимальное количество пусков на интервале времени 1 – 60
Токп	60 мин	Интервал времени подсчета количества пусков 1 – 60 мин

ОКП по времени между пусками

Программным ключом «**В452**» может быть введено ограничение по минимальному времени между последовательными пусками, задаваемое уставкой «**Токп мп**»

В452	0	Ограничения минимального интервала времени между пусками 0 – выведен 1 – введен
Токп мп	60 с	Минимальный интервал времени между пусками 1 – 600 с

ОКП из горячего и холодного состояния

Программным ключом «**B453**» может быть введено ограничение количества последовательных пусков из горячего и холодного состояния, рассчитываемого на интервале времени «**Токп сброс**».

Уставкой «**Токп охл**» задается интервал времени нахождения двигателя в отключенном состоянии, после которого пуск считается «холодным».

B453	0	Ограничения количества последовательных пусков 0 – выведен 1 – введен
Нокп гор	1	Максимальное количество пусков из горячего состояния 1– 10 Кв=0,95
Нокп хол	2	Максимальное количество пусков из холодного состояния 1– 10
Токп охл	60 мин	Время охлаждения двигателя, после которого пуск считается холодным 1– 1440 мин
Токп сброс	60 мин	Задержка сброса счетчика последовательных пусков от момента последнего пуска 1– 1440 мин

Сброс ОКП

Для сброса счетчиков пусков двигателя алгоритма ОКП предусмотрен входной сигнал «**ОКП сброс**», подача которого может быть осуществлена с дискретного входа устройства, пульта управления, ПК, или по каналам связи с АСУ.

4.12 ДОПОЛНИТЕЛЬНЫЕ ФУНКЦИИ

4.12.1 СМЕНА ПРОГРАММ УСТАВОК

Описание	<p>В устройстве предусмотрено четыре группы (набора) уставок для всех функций защиты, автоматики и диагностики (п. 4.1 - 4.11).</p> <p>Заводские значения уставок всех групп одинаковы.</p> <p>Смена активной группы уставок может быть выполнена:</p> <ul style="list-style-type: none"> ➤ Пр. уст. МУ - выбор осуществляется по сигналам с дискретных входов устройства или с лицевой панели устройства; ➤ Пр. уст. ДУ - выбор осуществляется по сигналам, поступающим по цифровым каналам обмена информацией с АСУ или из программы KIWI. <p>В один момент времени активным может быть только один из двух режимов выбора текущей программы уставок</p> <p>Смена группы уставок блокируется при пуске функций защиты, автоматики и диагностики, при срабатывании аварийной и предупредительной сигнализации, а также при переключениях выключателя. Разрешение смены группы уставок выполняется через 10 секунд после исчезновения причины блокировки.</p>																	
МУ/ДУ	<p>Выбор активного режима управления осуществляется кнопкой «МУ/ДУ» на лицевой панели устройства или сигналом на логическом входе «ДУ» (подробнее – п. 4.1.6).</p>																	
Смена группы уставок в режиме «МУ»	<p>В режиме местного управления по умолчанию смена группы выполняется через меню дисплея на лицевой панели устройства (ПРИЛОЖЕНИЕ К).</p> <p>При введенном программном ключе «B881» смена выполняется сигналами с дискретных входов «Программа 1» и «Программа 2». При смене комбинации программа уставок изменяется с задержкой «Тпр. уст.».</p>																	
	<table border="1"> <thead> <tr> <th>Уровень сигнала на входе «Программа 1»</th> <th>Уровень сигнала на входе «Программа 2»</th> <th>Активная группа уставок</th> </tr> </thead> <tbody> <tr> <td>0</td> <td>0</td> <td>1</td> </tr> <tr> <td>0</td> <td>1</td> <td>2</td> </tr> <tr> <td>1</td> <td>0</td> <td>3</td> </tr> <tr> <td>1</td> <td>1</td> <td>4</td> </tr> </tbody> </table>	Уровень сигнала на входе «Программа 1»	Уровень сигнала на входе «Программа 2»	Активная группа уставок	0	0	1	0	1	2	1	0	3	1	1	4		
Уровень сигнала на входе «Программа 1»	Уровень сигнала на входе «Программа 2»	Активная группа уставок																
0	0	1																
0	1	2																
1	0	3																
1	1	4																
	<table border="1"> <thead> <tr> <th>Уставка</th> <th>Начальное значение</th> <th>Описание и диапазон значений</th> </tr> </thead> <tbody> <tr> <td>B881</td> <td>0</td> <td>Смена группы уставок в режиме МУ 0 – с дисплея 1 – с дискретных входов</td> </tr> </tbody> </table>	Уставка	Начальное значение	Описание и диапазон значений	B881	0	Смена группы уставок в режиме МУ 0 – с дисплея 1 – с дискретных входов											
Уставка	Начальное значение	Описание и диапазон значений																
B881	0	Смена группы уставок в режиме МУ 0 – с дисплея 1 – с дискретных входов																
	<table border="1"> <thead> <tr> <th>Уставка</th> <th>Значение</th> <th>Описание и диапазон значений</th> </tr> </thead> <tbody> <tr> <td>Тпр уст</td> <td>3,00 с</td> <td>Задержка перехода на другую программу уставок при изменении состояния дискретных входов 0,00 – 10,00 с</td> </tr> </tbody> </table>	Уставка	Значение	Описание и диапазон значений	Тпр уст	3,00 с	Задержка перехода на другую программу уставок при изменении состояния дискретных входов 0,00 – 10,00 с											
Уставка	Значение	Описание и диапазон значений																
Тпр уст	3,00 с	Задержка перехода на другую программу уставок при изменении состояния дискретных входов 0,00 – 10,00 с																
Смена группы уставок в режиме «ДУ»	<p>В режиме дистанционного управления смена группы выполняется по цифровому каналу связи (USB, RS-485, Ethernet).</p>																	

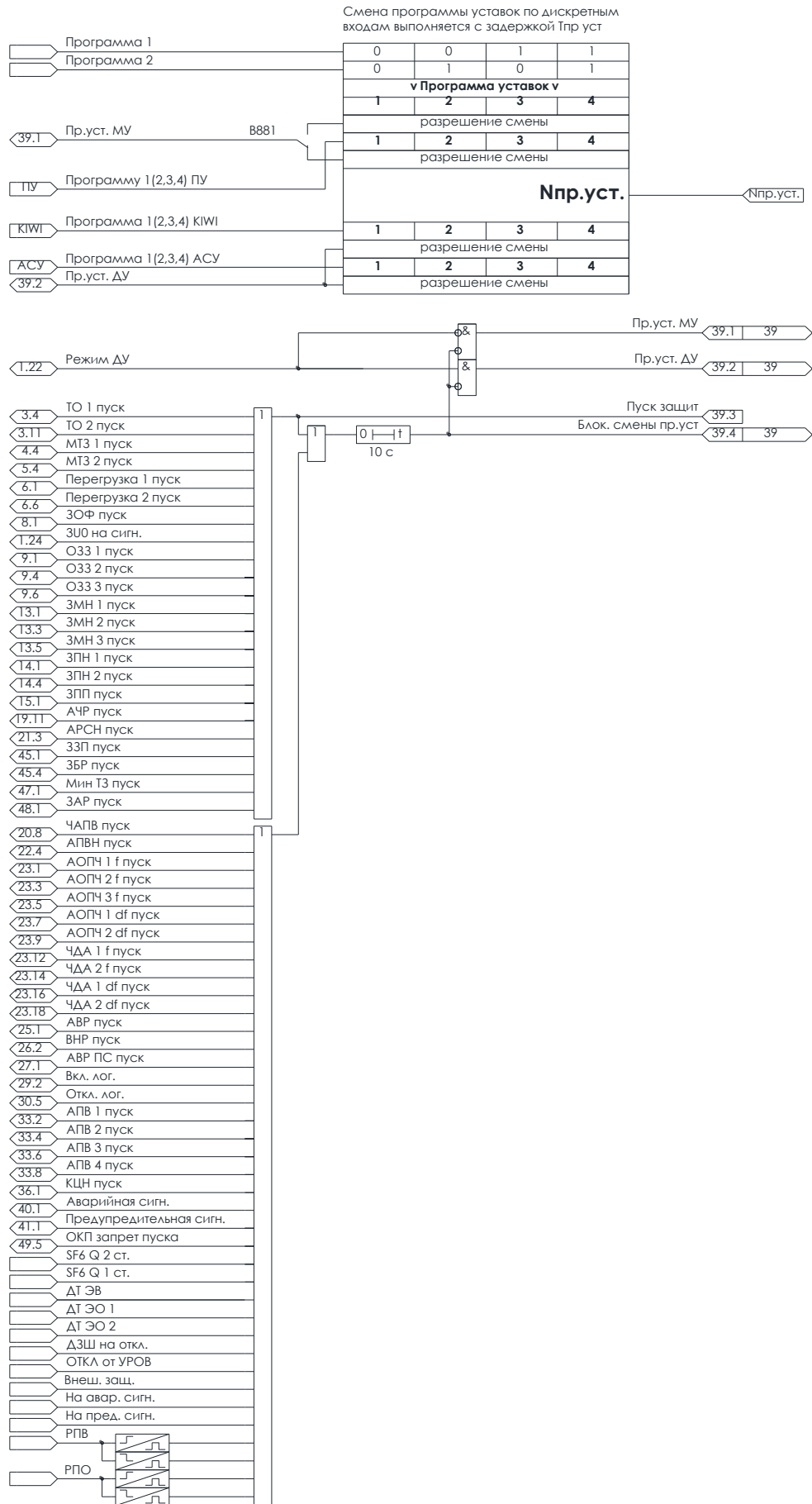


Рисунок 4.45 – Алгоритм выбора программы уставок

4.12.2 СЪЕМ СИГНАЛИЗАЦИИ

Описание

Формирование импульсного сигнала «Съем сигнализации» для съема аварийной (п. **4.12.3**) и предупредительной (п. **4.12.4**) сигнализации, а также сброса триггеров в алгоритмах защиты и автоматики может быть выполнено одним из следующих способов, независимо от активного режима управления МУ/ДУ:

- кнопкой «Сброс» на лицевой панели устройства;
- командой «Съем сигнализации АСУ», полученной по цифровому интерфейсу (USB, RS-485, Ethernet);
- командой «Съем сигнализации ДВ», поданной на дискретный вход;
- кнопкой «Сброс» на из конфигуратора.



Рисунок 4.46 – Алгоритм съема сигнализации

4.12.3 АВАРИЙНАЯ СИГНАЛИЗАЦИЯ

Аварийная
сигнализация

Триггерный сигнал «**Аварийная сигнализация**» с энергонезависимой памятью формируется в следующих случаях:

- при срабатывании функций защиты и автоматики на отключение выключателя;
- при отключении по сигналам «ДЗШ на откл.», «Откл. от УРОВ» и «Внеш. Защ.» от внешних устройств;
- по сигналам, выбранным в процессе наладки (до 16 штук).

Уставка	Начальное значение	Описание и диапазон значений
Тас доп	0 с	Задержка аварийной сигнализации программируемого сигнала 0,00 – 60,00 с

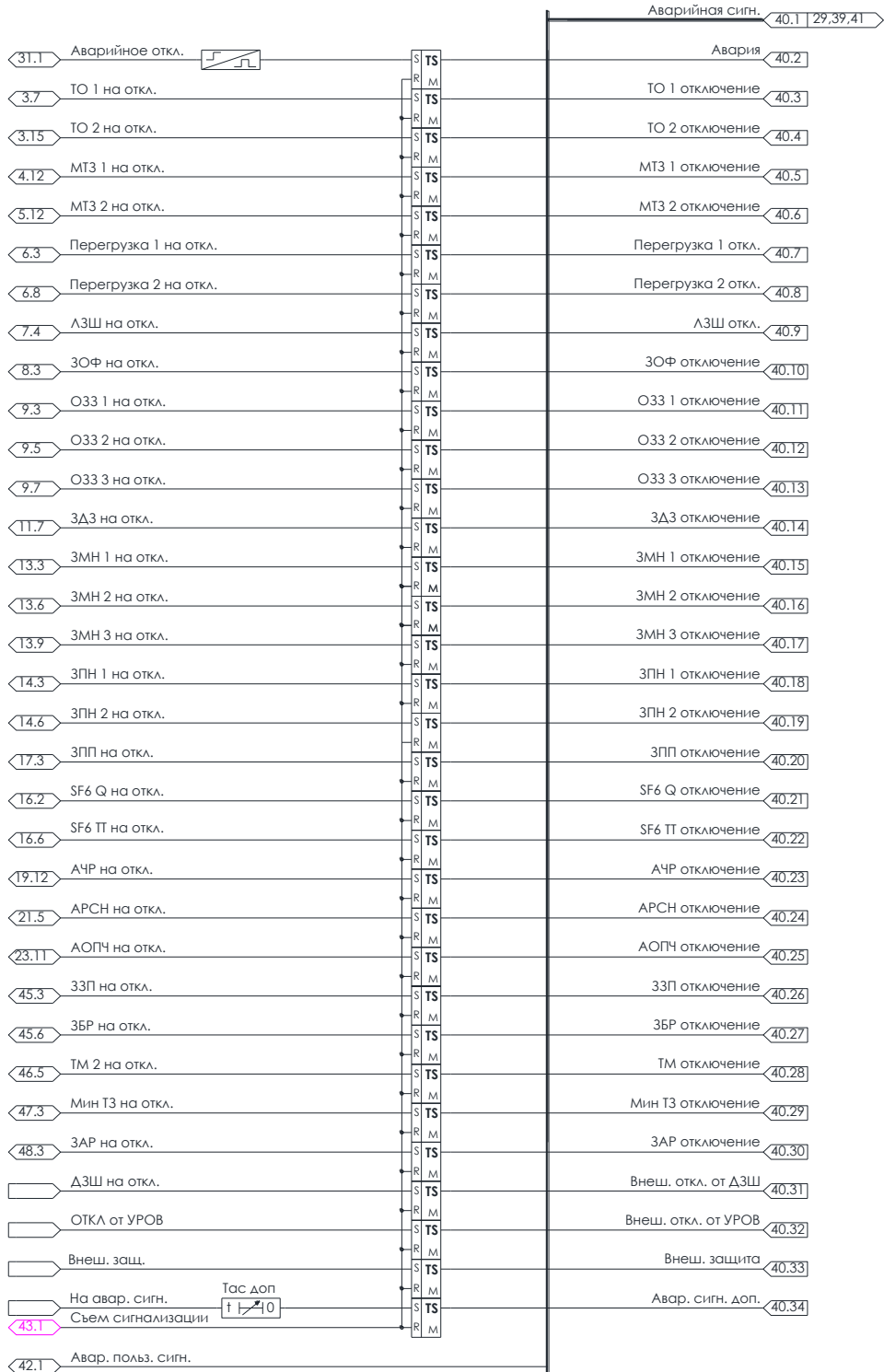


Рисунок 4.47 – Алгоритм аварийной сигнализации

4.12.4 ПРЕДУПРЕДИТЕЛЬНАЯ СИГНАЛИЗАЦИЯ

Предупредительная
сигнализация

Триггерный сигнал «**Предупредительная сигнализация**» с энергонезависимой памятью формируется в следующих случаях:

- при срабатывании функций защиты, автоматики и диагностики на сигнализацию;
- при выявлении неисправности ЛЗШ, ЗДЗ;
- при срабатывании УРОВ;
- при срабатывании АВР и ВНР (опционально);
- при неуспешной попытке включения выключателя (опционально);
- при выявлении неисправности выключателя или цепей управления;
- по сигналам, выбранным в процессе наладки (до 16 штук).

Уставка	Начальное значение	Описание и диапазон значений
B900	0	Последовательный съем аварийной и предупредительной сигнализации 0 – выведен 1 – введен
B941	0	Сигнализация длительного пуска ЗДЗ по току 0 – выведена 1 – введена
B941	0	Сигнализация отключения ВВ по АВР 0 – выведена 1 – введена
B941	0	Сигнализация отключения СВ по ВНР 0 – выведена 1 – введена
B952	0	Сигнализация неуспешной попытки ВНР 0 – выведена 1 – введена
B971	0	Сигнализация включения выключателя по АВР ПС 0 – выведена 1 – введена
B953	0	Сигнализация неуспешной попытки включения 0 – выведена 1 – введена
B954	0	Сигнализация неуспешной попытки включения с КС 0 – выведена 1 – введена
B955	0	Сигнализация запрета пуска перегретого двигателя 0 – выведена 1 – введена
B956	0	Сигнализация ограничения количества пусков двигателя 0 – выведена 1 – введена
B957	0	Сигнализация отключения СВ по ВНР 0 – выведена 1 – введена
B958	0	Сигнализация срабатывания АОПЧ 0 – выведена 1 – введена
B959	0	Сигнализация срабатывания ЧДА 0 – выведена 1 – введена
B960	0	Сигнализация отсутствия завода пружины 0 – выведена 1 – введена
Tpc sf6 Q 1	10,00 с	Задержка сигнализации снижения давления элегаза выключателя 0,00 – 60,00 с

Тпс sf6 Q 2	10,00 с	Задержка сигнализации аварийного снижения давления элегаза выключателя 0,00 – 60,00 с
Тпс sf6 ТТ 1	10,00 с	Задержка сигнализации снижения давления элегаза ТТ 0,00 – 60,00 с
Тпс sf6 ТТ 2	10,00 с	Задержка сигнализации аварийного снижения давления элегаза ТТ 0,00 – 60,00 с
Тпс доп	0 с	Задержка предупредительной сигнализации программируемого сигнала 0,00 – 60,00 с

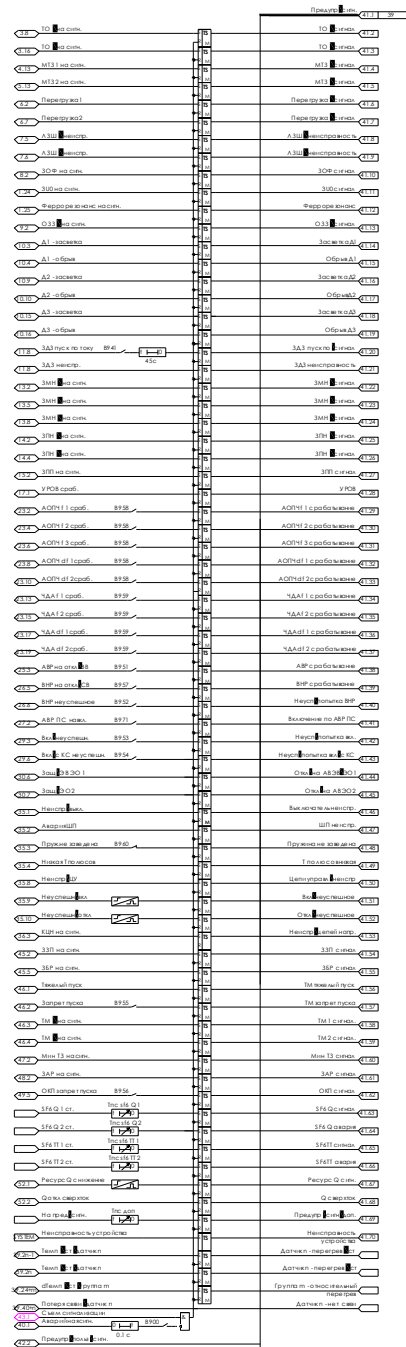


Рисунок 4.48 – Алгоритм предупредительной сигнализации

4.12.5 ЗАЩИТА ОТ ПЕРЕГРЕВА (МЕЛИССА)

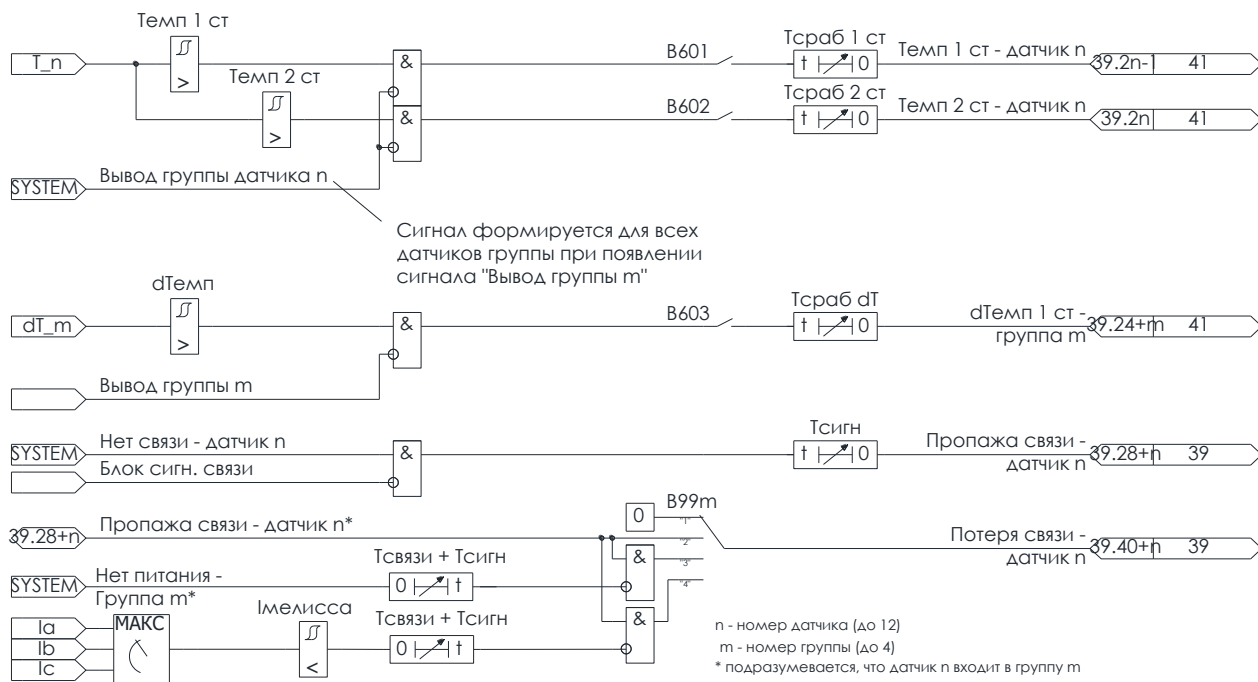


Рисунок 4.49 – Алгоритм выбора программы уставок



Люттик-Плюс поддерживает работу с температурными датчиками Мелисса (приложение ПРИЛОЖЕНИЕ Д). К одному устройству можно подключить до 12 датчиков (4 трехфазных группы по 3 датчика в каждой). Датчики объединяются в группы по месту установки (кабельная муфта, подключение к шинам и др.).

Описание

Условием пуска защиты от абсолютного перегрева является превышение температурой датчика n уставки «Темп 1 ст» для первой и «Темп 2 ст» для второй ступени, соответственно. Ступени срабатывают с выдержками времени «Тсраб 1 ст» и «Тсраб 2 ст» (без выдержки времени в случае установки нулевых значений уставок), формируя сигналы «Темп 1 ст – датчик n» и «Темп 2 ст – датчик n», действующие на предупредительную сигнализацию. Возврат защиты выполняется при снижении значения температуры датчика n ниже значения уставки с учетом коэффициента возврата.

Для оперативного вывода алгоритмов защиты от абсолютного и относительного перегрева из работы предусмотрены входные логические сигналы «Вывод группы m» для каждой группы датчиков в отдельности.

Датчики с микропрограммой версии 1.3 и ниже одновременно могут быть привязаны только к одному устройству Люттик-Плюс. При использовании микропрограммы модуля Sub 1 GHz версии 2.0.0 и выше и датчиков с микропрограммой версии 2.0 и выше возможна привязка датчиков Мелисса к нескольким устройствам Люттик-Плюс одновременно.



Уставки алгоритма абсолютного перегрева могут быть выбраны в соответствии с предельно допустимыми температурами для энергообъектов (например, согласно СТО 34.01-23.1-001-2017). Как правило, это достаточно высокие значения температуры, эксплуатацию электрооборудования при которых следует избегать.

Для того, чтобы выявить перегрев на начальной стадии развития повреждения, предусмотрен алгоритм относительного перегрева, контролирующий разницу температур токоведущих частей в пределах одной группы.

Первая перегрева	ступень	Уставка	Начальное значение	Описание и диапазон значений	Кв=-2 °С
		B601	0	Первая ступень защиты от перегрева 0 – выведен 1 – введен	
		Темп 1 ст	40 °С	Уставка по температуре первой ступени защиты от перегрева 20 – 100 °С	
		Тсраб 1 ст	10 мин	Задержка срабатывания первой ступени 0 – 60 мин	
Вторая перегрева	ступень	B602	0	Вторая ступень защиты от перегрева 0 – выведен 1 – введен	Кв=-2 °С
		Темп 2 ст	60 °С	Уставка по температуре второй ступени защиты от перегрева 20 – 100 °С	
		Тсраб 2 ст	1 мин	Задержка срабатывания второй ступени 0 – 60 мин	
		Дифференциальная тепловая защита			
		B603	0	Контроль относительного перегрева 0 – выведен 1 – введен	Кв=-2 °С
		dТемп	60 °С	Уставка разницы температур ступени относительного перегрева 20 – 100 °С	
		Тсраб dT	1 мин	Задержка срабатывания ступени относительного перегрева 0 – 60 мин	

Потеря связи

При отсутствии новых данных от датчика *n* в течение времени «Тсвязи» формируется системный сигнал «Нет связи – датчик *n*». На время его существования данные от датчика *n* не участвуют в работе алгоритма защиты от перегрева. При обновлении данных от датчика *n*, сигнал исчезает.

Наличие системного сигнала «Нет связи – датчик *n*» в течение времени «Тсигн» формирует выходной логический сигнал «Пропажа связи – датчик *n*», действующий на предупредительную сигнализацию в соответствии с логикой, задаваемой программным ключом «В99m»:

- **1 – сигнализация всегда выведена.** Выходной логический сигнал «Потеря связи – датчик *n*» никогда не возникает.
- **2 – сигнализация всегда введена.** Выходной логический сигнал «Пропажа связи – датчик *n*» всегда приводит к возникновению выходного логического сигнала «Потеря связи – датчик *n*».

- **3 – сигнализация срабатывает всегда, кроме случая потери связи со всеми датчиками группы,** что соответствует снятию нагрузки с присоединения.

Выходной логический сигнал «Пропажа связи – датчик *n*» приводит к возникновению выходного логического сигнала «Потеря связи – датчик *n*» только при отсутствии сигнала «Нет питания – группа *m*». Сигнал «Нет питания – группа *m*» формируется при одновременном наличии сигнала «Нет связи – датчик *n*» от всех датчиков группы *m*.

Данное значение уставки целесообразно выбирать для группы датчиков, относящихся к элементу ячейки, токи которого Лютик-плюс не контролирует.

- **4 – сигнализация срабатывает всегда, кроме случая отсутствия токов,** достаточных для работы датчиков Мелисса.

Выходной логический сигнал «Пропажа связи – датчик *n*» приводит к возникновению выходного логического сигнала «Потеря связи – датчик *n*» только при отсутствии сигнала «ПО Мелисса», свидетельствующего об отсутствии токов в первичной сети.

Пусковой орган «ПО Мелисса» срабатывает при снижении действующего значения максимального из тока фаз ниже значения уставки «Мелисса».

Данное значение уставки целесообразно выбирать для группы датчиков, относящихся к элементу ячейки, токи которого Лютик-плюс контролирует.

Для оперативного вывода сигнализации потери связи предусмотрен входной логический сигнал «Блок сигн. связи».

Тсвязи	5 мин	Задержка обнаружения потери связи с датчиком 1 – 1440 мин
Тсигн	10 мин	Задержка сигнализации потери связи с датчиком 0 – 1440 мин
В99m	1	Сигнализация потери связи в группе 1 – выведена 2 – всегда 3 – кроме потери всех датчиков в группе 4 – с контролем по току
l мелисса	9 А	Уставка наличия тока, достаточного для питания Мелиссы 7,00 – 20,00 А

4.12.6 ОПРЕДЕЛЕНИЕ МЕСТА ПОВРЕЖДЕНИЯ

Описание

Функция ОМП предназначена для определения вида КЗ и расстояния от места установки защиты до места возникновения КЗ в сетях с изолированной, компенсированной или комбинированной нейтралью.

Алгоритм, основанный на импедансом методе одностороннего замера, предназначен для работы на однородных линиях без ответвлений, а также неоднородных линиях, количество однородных участков в которых от 1 до 10.

Определяемые виды КЗ: АВ, ВС, СА, АВС.

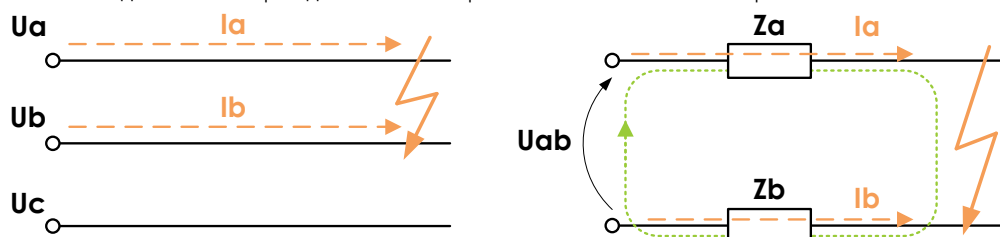
Расчет первичных сопротивлений до места повреждения выполняется с использованием заданных в устройстве значений коэффициентов трансформации ТТ и ТН:

$$\begin{aligned} Z_{AB} &= \frac{U_{AB} \cdot K_{ТН}}{(I_A - I_B) \cdot K_{ТТ}} = R_{AB} + j \cdot X_{AB} \\ Z_{BC} &= \frac{U_{BC} \cdot K_{ТН}}{(I_B - I_C) \cdot K_{ТТ}} = R_{BC} + j \cdot X_{BC} \\ Z_{CA} &= \frac{U_{CA} \cdot K_{ТН}}{(I_C - I_A) \cdot K_{ТТ}} = R_{CA} + j \cdot X_{CA} \\ Z_{ABC} &= \frac{Z_{AB} + Z_{BC} + Z_{CA}}{3} = R_{ABC} + j \cdot X_{ABC} \end{aligned}$$

Метод расчета

По умолчанию выполняется расчет индуктивного сопротивления для определения расстояния до места повреждения. При вводе программного ключа «В719» вычисляется полное сопротивление.

Возникающая в ходе КЗ дуга имеет активное сопротивление, которое будет влиять на полное сопротивление, поэтому использование полного сопротивления для определения расстояния до места повреждения может привести к повышению погрешности.



Итоговое расстояние, фиксируемое в журнале ОМП, определяется по наиболее стационарному участку процесса КЗ.

Уставка	Начальное значение	Описание и диапазон значений
В719	0	Использование полных сопротивлений 0 – по индуктивным сопротивлениям 1 – по полным сопротивлениям

Причины пуска ОМП

B710	0	Ввод функции ОМП 0 – выведен 1 – введен
B715	0	Пуск ОМП от ТО 1 0 – выведен 1 – введен
B716	0	Пуск ОМП от ТО 2 0 – выведен 1 – введен
B717	0	Пуск ОМП от МТЗ 1 0 – выведен 1 – введен
B718	0	Пуск ОМП от МТЗ 2 0 – выведен 1 – введен

Параметры линии

Nуч	1	Количество участков ЛЭП 1 – 10
L_N	10,00 км	Длина 1 участка 0,00 – 100,00 км
X_N	0,040 Ом/км	Погонное индуктивное сопротивление 1 участка (первичное) 0,001 – 60,000 Ом/км
R_N	0,010 Ом/км	Погонное активное сопротивление 1 участка (первичное) 0,001 – 60,000 Ом/км

4.12.7 ОСТАТОЧНЫЙ РЕСУРС ВЫКЛЮЧАТЕЛЯ

Описание	<p>Функция расчета остаточного ресурса выключателя позволяет выполнять контроль за состоянием выключателя и своевременно сигнализировать о снижении его ресурса ниже допустимого значения.</p> <p>Расчет ресурса выполняется на основании паспортных данных выключателя при выполнении операции автоматического/оперативного отключения.</p> <p>Алгоритм фиксирует следующие величины:</p> <ul style="list-style-type: none"> ➤ количество коммутаций без тока; ➤ количество коммутаций рабочих токов; ➤ количество коммутаций токов КЗ; ➤ общее количество коммутаций; ➤ остаточный ресурс. <p>Предусмотрена возможность задания ненулевых начальных значений количества произведенных коммутаций и значения остаточного ресурса выключателя.</p> <p>При снижении остаточного ресурса ниже значения уставки «Ресурс Q сигн» формируется сигнал «Ресурс Q снижение», действующий на предупредительную сигнализацию.</p>								
Виды коммутаций	<p>Для определения вида коммутации выполняется фиксация максимального действующего значения фазных токов I_{макс} в процессе отключения выключателя (в течение времени существования команды «Отключить») (п. 4.9.3).</p> <p>После определения вида коммутации выполняется расчет снижения ресурса выключателя в процессе коммутации $\Delta Q_{\text{ресурс}}$.</p> <table border="1" data-bbox="427 884 1469 1444"> <tr> <td data-bbox="427 884 925 996">Коммутация без токов: I_{макс} < 0,05 А</td> <td data-bbox="925 884 1469 996"> $\Delta Q_{\text{ресурс}} = \frac{100}{MP}$ $\text{Ресурс } Q = \text{Ресурс } Q - \Delta \text{Ресурс } Q$ </td> </tr> <tr> <td data-bbox="427 996 925 1131">Коммутация рабочих токов: I_{макс} ≤ I_{ном} Q</td> <td data-bbox="925 996 1469 1131"> $\Delta Q_{\text{ресурс}} = \frac{100}{MP \cdot \left(\frac{KP}{MP}\right)^{\frac{I_{\text{макс}}}{I_{\text{ном}}}}}$ </td> </tr> <tr> <td data-bbox="427 1131 925 1310">Коммутация токов КЗ: I_{макс} ≤ I_{ном} откл Q</td> <td data-bbox="925 1131 1469 1310"> $\Delta \text{Ресурс } Q = \frac{100}{KP_{\text{откл}} \cdot \left(\frac{KP}{KP_{\text{откл}}}\right)^{\frac{\ln\left(\frac{I_{\text{ном откл } Q}}{I_{\text{макс}}}\right)}{\ln\left(\frac{I_{\text{ном откл } Q}}{I_{\text{ном } Q}}\right)}}$ </td> </tr> <tr> <td data-bbox="427 1310 925 1444">Коммутация сверхтоков: I_{макс} > I_{ном} откл Q</td> <td data-bbox="925 1310 1469 1444"> <p>Значение остаточного ресурса обнуляется, формируется сигнал «Ресурс Q сверхток», действующий на предупредительную сигнализацию.</p> </td> </tr> </table>	Коммутация без токов: I_{макс} < 0,05 А	$\Delta Q_{\text{ресурс}} = \frac{100}{MP}$ $\text{Ресурс } Q = \text{Ресурс } Q - \Delta \text{Ресурс } Q$	Коммутация рабочих токов: I_{макс} ≤ I _{ном} Q	$\Delta Q_{\text{ресурс}} = \frac{100}{MP \cdot \left(\frac{KP}{MP}\right)^{\frac{I_{\text{макс}}}{I_{\text{ном}}}}}$	Коммутация токов КЗ: I_{макс} ≤ I _{ном} откл Q	$\Delta \text{Ресурс } Q = \frac{100}{KP_{\text{откл}} \cdot \left(\frac{KP}{KP_{\text{откл}}}\right)^{\frac{\ln\left(\frac{I_{\text{ном откл } Q}}{I_{\text{макс}}}\right)}{\ln\left(\frac{I_{\text{ном откл } Q}}{I_{\text{ном } Q}}\right)}}$	Коммутация сверхтоков: I_{макс} > I _{ном} откл Q	<p>Значение остаточного ресурса обнуляется, формируется сигнал «Ресурс Q сверхток», действующий на предупредительную сигнализацию.</p>
Коммутация без токов: I_{макс} < 0,05 А	$\Delta Q_{\text{ресурс}} = \frac{100}{MP}$ $\text{Ресурс } Q = \text{Ресурс } Q - \Delta \text{Ресурс } Q$								
Коммутация рабочих токов: I_{макс} ≤ I _{ном} Q	$\Delta Q_{\text{ресурс}} = \frac{100}{MP \cdot \left(\frac{KP}{MP}\right)^{\frac{I_{\text{макс}}}{I_{\text{ном}}}}}$								
Коммутация токов КЗ: I_{макс} ≤ I _{ном} откл Q	$\Delta \text{Ресурс } Q = \frac{100}{KP_{\text{откл}} \cdot \left(\frac{KP}{KP_{\text{откл}}}\right)^{\frac{\ln\left(\frac{I_{\text{ном откл } Q}}{I_{\text{макс}}}\right)}{\ln\left(\frac{I_{\text{ном откл } Q}}{I_{\text{ном } Q}}\right)}}$								
Коммутация сверхтоков: I_{макс} > I _{ном} откл Q	<p>Значение остаточного ресурса обнуляется, формируется сигнал «Ресурс Q сверхток», действующий на предупредительную сигнализацию.</p>								

Характеристики выключателя	Уставка	Начальное значение	Описание и диапазон значений
	Iном Q	1,5 А	Номинальный ток выключателя (вторичный) 0,50 – 100,00 А
	Iном откл Q	25 А	Номинальный ток отключения выключателя (вторичный) 0,50 – 500,00 А
	Qмр	50 000	Механический ресурс выключателя 0 – 200 000
	Qкр	50 000	Коммутационный ресурс выключателя при номинальном токе 0 – 200 000
	Qкр откл	100	Коммутационный ресурс выключателя при номинальном токе отключения 0 – 2 000
	Qресурс	100%	Текущий ресурс выключателя 0 – 100 %
	Кном	0	Количество коммутаций при номинальном токе 0 – 200000
	Кном откл	0	Количество коммутация при номинальном токе отключения 0 – 2000
	Кобщ	0	Общее количество коммутаций 0 – 200000
Предупредительная сигнализация	V701	0	Расчет остаточного ресурса выключателя 0 – выведен 1 – введен
	Qресурс сигн	10%	Уставка сигнализации снижения ресурса выключателя 0 – 100 %

4.12.8 ТЕХНИЧЕСКИЙ УЧЕТ ЭЛЕКТРОЭНЕРГИИ

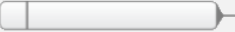
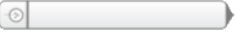
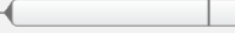
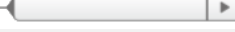
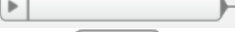









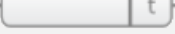



Описание	<p>Функция технического учета электрической энергии обеспечивает расчет первичной потребленной и сгенерированной активной, реактивной и полной электрической энергии. Расчет мгновенных мощностей выполняется по методу двух ваттметров из токов I_a, I_c и напряжений U_{ab}, U_{bc}.</p> <p>Устройство обеспечивает расчет следующих величин:</p> <ul style="list-style-type: none"> ➤ трехфазная потребленная активная энергия; ➤ трехфазная потребленная реактивная энергия; ➤ трехфазная потребленная полная энергия; ➤ трехфазная сгенерированная активная энергия; ➤ трехфазная сгенерированная реактивная энергия; ➤ трехфазная сгенерированная полная энергия. <p>Для сброса счетчиков предусмотрены специальные команды в KIWI и в карте памяти Modbus.</p>
----------	---

4.12.9 ГИБКАЯ ЛОГИКА

Описание

Устройство поддерживает создание дополнительных логических алгоритмов с помощью ПО KIWI Logic. Перечень доступных элементов приведен в таблице [4.2](#).

Таблица 4.2

ЭЛЕМЕНТ	ОБОЗНАЧЕНИЕ	ОПИСАНИЕ
1		Логические сигналы основных алгоритмов устройства (КЭП, ТО, МТЗ 1 и т.д.), в том числе пусковые органы основных алгоритмов и пусковые органы гибкой логики .
2		Сигнал с дискретного входа устройства.
3		До 32 шт. Может быть использован для действия на выходные реле устройства, логические входные сигналы алгоритмов, запись в журнал событий, в осциллограмму, передачу в АСУ.
4		Элементы предназначенные для создания логических связей между алгоритмами гибкой логики.
5		
6		Логическое И. Количество входов может быть задано от 2 до 8. Для выхода элемента можно задать инверсию.
7		Логическое ИЛИ. Количество входов может быть задано от 2 до 8. Для выхода элемента можно задать инверсию.
8		Логическое исключающее ИЛИ. Количество входов может быть задано от 2 до 8. Для выхода элемента можно задать инверсию.
9		Логическое НЕ.
10		RS-триггер. Начальное состояние может быть задано. При включении устройства всегда используется заданное начальное значение.
11		RS-триггер с сохранением состояния в энергонезависимой памяти. Начальное состояние может быть задано. При первом включении используется начальное значение, при последующих - сохраненное в памяти.
12		Формирует логический сигнал заданной длительности при появлении сигнала на входе. Длительность формируемого импульса: 0,01-99,99 с.
13		Формирует логический сигнал заданной длительности при исчезновении сигнала на входе. Длительность формируемого импульса: 0,01-99,99 с.
14		Регулируемая задержка на срабатывание. Длительность задержки: 0,01-99,99 с.
15		Регулируемая задержка на возврат. Длительность задержки: 0,01-99,99 с.
16		Обеспечивает изменение выходного сигнала с задержкой на один программный цикл относительно входного. Элемент используется при создании логических обратных связей.
17		Формирует заданный логический сигнал (0 или 1)
18		Формирует периодический логический сигнал. Длительность логической единицы: 0,01-99,99 с. Длительность логического нуля: 0,01-99,99 с.

Уставки логики	гибкой	В гибкой логике присутствуют уставки программных переключателей, задержек срабатываний в количестве по 10 и уставки пусковых органов			
		Вгл N	0	Программный переключатель №N 0 – выведен 1 – введен	
		Тгл N	0 с	Задержка срабатывания №N 0,00 – 600,00 с	Kв=-2 °С
		I макс 1	5 А	Уставка максимального токового реле №1 (максимальный из фазных токов) 1,00 – 100,00 А	Kв=0,95
		I макс 2	5 А	Уставка максимального токового реле №2 (максимальный из фазных токов) 1,00 – 100,00 А	Kв=0,95
		I макс 3	5 А	Уставка максимального токового реле №3 (максимальный из фазных токов) 1,00 – 100,00 А	Kв=0,95
		I макс 1	5 А	Уставка максимального токового реле №1 (максимальный из фазных токов) 1,00 – 100,00 А	Kв=0,95
		I мин 1	0,5 А	Уставка минимального токового реле №1 (максимальный из фазных токов) 0,25 – 10,00 А	Kв=1,05
		I мин 2	0,5 А	Уставка минимального токового реле №2 (максимальный из фазных токов) 0,25 – 10,00 А	Kв=1,05
		I1 макс 1	5 А	Уставка максимального токового реле тока прямой последовательности №1 1,00 – 100,00 А	Kв=0,95
		I2 макс 1	5 А	Уставка максимального токового реле тока прямой последовательности №1 0,25 – 10,00 А	Kв=0,95
		3I0 макс 1	5 А	Уставка максимального токового реле тока нулевой последовательности №1 0,10 – 100,00 А	Kв=0,95
		Уф макс 1	57 В	Уставка максимального реле фазных напряжения №1 (максимальное из фазных напряжений) 5,00 – 150,00 В	Kв=0,95
		Уф мин 1	57 В	Уставка минимального реле фазных напряжения №1 (максимальное из фазных напряжений) 5,00 – 150,00 В	Kв=1,05
U макс 1	130 В	Уставка максимального реле линейных напряжения №1 (максимальное из линейных напряжений) 50,00 – 150,00 В	Kв=0,95		

U макс 2	130 В	Уставка максимального реле линейных напряжения №2 (максимальное из линейных напряжений) 50,00 – 150,00 В	Кв=0,95
U мин 1	70 В	Уставка минимального реле линейных напряжения №1 (максимальное из линейных напряжений) 10,00 – 100,00 В	Кв=1,05
U мин 2	70 В	Уставка минимального реле линейных напряжения №2 (максимальное из линейных напряжений) 10,00 – 100,00 В	Кв=1,05
U1 мин 1	80	Уставка минимального реле напряжения прямой последовательности №1 5,00 – 100,00 В	Кв=1,02
U2 макс 1	5 В	Уставка максимального реле напряжения обратной последовательности №1 5,00 – 30,00 В	Кв=0,95
3U0 макс 3	5 В	Уставка максимального реле напряжения нулевой последовательности №3 5,00 – 100,00 В	Кв=0,95
Uвст макс 1	100 В	Уставка максимального реле встречного напряжения №1 5,00 – 220,00 В	Кв=0,95
Р макс 1	1 МВт	Уставка максимального реле активной мощности №1 0,00 – 500,00 МВт	Кв=0,95
Р макс 2	1 МВт	Уставка максимального реле активной мощности №2 0,00 – 500,00 МВт	Кв=0,95
Р мин 1	0 МВт	Уставка минимального реле активной мощности №1 -250,00 – 250,00 МВт	Кв=1,05, если Рмин 1 > 0; Кв=0,95, если Рмин 1 < 0
Р мин 2	0 МВт	Уставка минимального реле активной мощности №2 -250,00 – 250,00 МВт	Кв=1,05, если Рмин 2 > 0; Кв=0,95, если Рмин 2 < 0
Q макс 1	1 Мвар	Уставка максимального реле реактивной мощности №1 0,00 – 500,00 Мвар	Кв=0,95
Q мин 1	0 Мвар	Уставка минимального реле реактивной мощности №1 -250,00 – 250,00 Мвар	Кв=1,05, если Qмин 1 > 0; Кв=0,95, если Qмин 1 < 0

$Q_{\text{мин 2}}$	0 Мвар	Уставка минимального реле реактивной мощности №2 -250,00 – 250,00 Мвар	$K_{\text{в}}=1,05$, если $Q_{\text{мин 2}}>0$; $K_{\text{в}}=0,95$, если $Q_{\text{мин 2}}<0$
$f_{\text{макс 1}}$	51 Гц	Уставка максимального реле частоты №1 35,00 – 55,00 Гц	$K_{\text{в}}=-0,1$ Гц
$f_{\text{мин 1}}$	49 Гц	Уставка минимального реле частоты №1 35,00 – 55,00 Гц	$K_{\text{в}}=+0,1$ Гц

4.13 РЕГИСТРАТОР

4.13.1 ЖУРНАЛЫ

Общие сведения	<p>Устройство обеспечивает регистрацию записей в журналы с присвоением метки времени с точностью 1 мс, и хранение журналов в энергонезависимой памяти в течение всего срока эксплуатации.</p> <p>Количество записей, сохраняемых в памяти устройства, для каждого журнала в отдельности составляет 1000 штук.</p> <p>В случае заполнения памяти выполняется автоматическое удаление наиболее старых записей журналов. Ручное удаление записей пользователем не предусмотрено.</p>
Системный журнал	<p>Журнал выполняет фиксацию изменения режимов работы устройства:</p> <ul style="list-style-type: none"> ➤ включение устройства; ➤ потеря и восстановление оперативного питания; ➤ срабатывание и возврат дискретных входов и выходов; ➤ активация и деактивация режимов работы устройства; ➤ запись уставок и смена текущей программы уставок; ➤ неисправность устройства; ➤ изменение уровня доступа.
Журнал событий	<p>В устройстве предусмотрен журнал событий, позволяющий регистрировать значения измеряемых величин, а также состояния входных, выходных и промежуточных логических сигналов в момент возникновения событий</p> <p>Запись в журнал событий выполняется в следующих случаях:</p> <ul style="list-style-type: none"> ➤ при пуске алгоритмов защиты и автоматики; ➤ при срабатывании алгоритмов защиты и автоматики; ➤ в процессе управления выключателем; ➤ по сигналам, назначенным на запись события в программном обеспечении «KIWI». <p>Предусмотрена возможность конфигурирования журнала в процессе наладки.</p>
Журнал аварийных отключений	<p>Устройство обеспечивает регистрацию журнала аварийных отключений выключателя по причине срабатывания токовых защит с сохранением следующей информации.</p> <p>В состав каждой записи входят:</p> <ul style="list-style-type: none"> ➤ причина отключения (ТО, МТЗ, ЗП, ЛЗШ, ЗОФ, ОЗЗ и ТЗНП, ЗДЗ); ➤ результат: успешное/неуспешное отключение, срабатывание УРОВ; ➤ дата и время пуска и срабатывания защиты, отключения выключателя; ➤ длительность пуска защиты и операции отключения выключателя; ➤ состояние аналоговых сигналов в момент пуска и срабатывания защиты; ➤ максиметры фазных токов с момента пуска до момента срабатывания защит. <p>При появлении новой записи в журнале аварийных отключений, она автоматически отображается на дисплее устройства</p> <p>Критерии отключения:</p> <ul style="list-style-type: none"> ➤ «Успешное отключение» формируется при исчезновении токов всех фаз; ➤ «Неуспешное отключение» формируется при появлении сигнала «Неуспешн. откл» (п.Контроль цепей управления 4.10.1); ➤ «Срабатывание УРОВ» формируется при срабатывании соответствующей функции (п. 4.5.2).
Журнал изменения уставок	<p>Журнал выполняет фиксацию изменения уставок и настроек. В состав каждой записи входят:</p> <ul style="list-style-type: none"> ➤ время изменения; ➤ программу уставок, в которой произошло изменение; ➤ канал, по которому выполнено изменение и протокол информационного обмена; ➤ уровень доступа; ➤ значение уставки до изменения; ➤ значение уставки после изменения.

Журнал перегрев	<p>Журнал выполняет регистрацию событий срабатывания защиты от перегрева. В состав каждой записи входят:</p> <ul style="list-style-type: none">➤ дата и время события;➤ сигнал, по которому произошло событие;➤ название группы;➤ номер датчика;➤ токи присоединения в момент события (при введённой уставке В99m для соответствующей группы);➤ максимальная температура за время события;➤ длительность события.
-----------------	---

4.13.2 СТАТИСТИЧЕСКАЯ ИНФОРМАЦИЯ

Статистика	<p>Устройство выполняет регистрацию и хранение в энергонезависимой памяти статистической информации:</p> <ul style="list-style-type: none">➤ количество срабатываний функций защиты и автоматики;➤ количество переключений выключателя;➤ количество часов работы устройства («моточасы»);➤ количество включений устройства;➤ максимальные значения и время их регистрации для каждого аналогового входа.
------------	--

4.13.3 ОСЦИЛЛОГРАФ

Общие сведения	<p>Устройство обеспечивает регистрацию осциллограмм с частотой 2000 Гц с присвоением метки времени с точностью 1 мс, и их хранение в энергонезависимой памяти в течение всего срока эксплуатации.</p> <p>Количество осциллограмм, хранящихся в памяти, зависит от состава регистрируемой информации и длительности осциллограмм. Для осциллограмм заводской конфигурации, длительность 2,5 с, обеспечивается хранение не менее 700 шт.</p> <p>В случае заполнения памяти выполняется автоматическое удаление наиболее старых осциллограмм. Ручное удаление пользователем не предусмотрено.</p>												
Формат записи	<p>*.cff Comtrade, IEC 60255-24 Edition 2.0 2013-04</p>												
Причины пуска	<ul style="list-style-type: none"> ➤ При пуске и срабатывании функций защиты, автоматики и диагностики. ➤ По сигналам пользователя. ➤ По командам с пульта управления или полученным по цифровым каналам связи. 												
Режимы работы	<ul style="list-style-type: none"> ➤ Импульсный – запись осциллограммы длительностью «Тосц» по фронту события. ➤ Следящий – запись осциллограммы в течение всего времени существования события, но не менее «Тосц». Если длительность существования события превышает 10 с, то выполняется последовательная запись 3-х осциллограмм максимальной длительности. Если длительность существования события превышает данное время, то выполняется остановка записи и блокирование пуска осциллографа по данному сигналу. 												
Состав регистрируемой информации	<ul style="list-style-type: none"> ➤ Входные аналоговые сигналы. ➤ Рассчитанное значение частоты сети. ➤ Дискретные входные и выходные сигналы. ➤ Промежуточные логические сигналы (подлежит настройке пользователем). 												
Настройки осциллографа	<table border="1"> <thead> <tr> <th data-bbox="427 1041 614 1086">Уставка</th> <th data-bbox="614 1041 869 1086">Начальное значение</th> </tr> </thead> <tbody> <tr> <td data-bbox="427 1086 614 1176">Тосц доав</td> <td data-bbox="614 1086 869 1176">0,50 с</td> </tr> <tr> <td data-bbox="427 1176 614 1265">Тосц</td> <td data-bbox="614 1176 869 1265">2,00 с</td> </tr> <tr> <td data-bbox="427 1265 614 1337">Тосц па</td> <td data-bbox="614 1265 869 1337">0,02 с</td> </tr> </tbody> </table>	Уставка	Начальное значение	Тосц доав	0,50 с	Тосц	2,00 с	Тосц па	0,02 с	<table border="1"> <tbody> <tr> <td data-bbox="869 1041 1468 1176">Длительность доаварийной записи 0,10 – 5,00 с</td> </tr> <tr> <td data-bbox="869 1176 1468 1265">Длительность аварийной записи 0,10 – 10,00 с</td> </tr> <tr> <td data-bbox="869 1265 1468 1337">Длительность записи послеаварийного режима 0,00 – 0,50 с</td> </tr> </tbody> </table>	Длительность доаварийной записи 0,10 – 5,00 с	Длительность аварийной записи 0,10 – 10,00 с	Длительность записи послеаварийного режима 0,00 – 0,50 с
Уставка	Начальное значение												
Тосц доав	0,50 с												
Тосц	2,00 с												
Тосц па	0,02 с												
Длительность доаварийной записи 0,10 – 5,00 с													
Длительность аварийной записи 0,10 – 10,00 с													
Длительность записи послеаварийного режима 0,00 – 0,50 с													

5 РАБОТА С УСТРОЙСТВОМ

5.1 МЕРЫ БЕЗОПАСНОСТИ ПРИ ЭКСПЛУАТАЦИИ



ВНИМАНИЕ! Подключение и отключение внешних цепей необходимо выполнять в обесточенном состоянии.

Перед подачей питания необходимо заземлить корпус устройства.

Перечень нормативно документации

При работе с устройством следует руководствоваться указаниями следующих документов:

- Руководством по эксплуатации;
- Действующая редакция ПУЭ;
- "Правила технической эксплуатации электроустановок потребителей";
- "Правила технического обслуживания устройств релейной защиты и электроавтоматики электрических сетей 0,4-35 кВ" РД 153-34.3-35.613-00;
- "Межотраслевые правила по охране труда (правила безопасности) при эксплуатации электроустановок" ПОТ Р М-016-2001 РД 153-34.0-03.150-00;
- "Правила технического обслуживания устройств релейной защиты, электроавтоматики, дистанционного управления и сигнализации электростанций и подстанций 110 - 750 кВ" РД 153-34.0-35.617-2001.

Заземление и защитные меры безопасности

Опасным фактором при эксплуатации устройства является напряжение оперативного питания 220 В.

Заземление и защитные меры безопасности должны выполняться в соответствии с требованиями действующих «Правил устройства электроустановок». Для заземления на корпусе устройства предусмотрен специальный заземляющий винт, который используется для подключения к заземляющему контуру.

Все работы на клеммных колодках устройства следует производить в обесточенном состоянии.

Перед вводом устройства в работу следует заземлить корпус. Заземление осуществляется посредством подключения провода сечением не менее 2,5 мм².

Особые рекомендации

При организации защит потребителей напряжением 6-35 кВ попадающих под определение потребителей первой и особой категории, перерыв в электроснабжении или тяжелые повреждения которых могут вызвать технологический простой или экономический ущерб необходимо применять ближнее резервирования защит в ячейке путем дублирования комплекта РЗА или установки простых электромеханических / цифровых токовых реле. В качестве резервной защиты могут быть использованы токовые реле цифрового прибора [ИРИС-ДИН](#).

5.2 РАЗМЕЩЕНИЕ И МОНТАЖ

Установочные размеры

ЛЮТИК-ПЛЮС должен эксплуатироваться в релейном отсеке или в шкафу.

Монтаж устройства может быть произведен в вырез на двери шкафа/ячейки/монтажной поверхности.

Размеры выреза (В*Ш) – 128*213 мм.

Пример монтажа приведен в приложении А.



3D-модель УСТРОЙСТВА.

5.3 ПРОВЕРКА ЭЛЕКТРИЧЕСКОГО СОПРОТИВЛЕНИЯ ИЗОЛЯЦИИ



ВНИМАНИЕ! Проверку электрического сопротивления изоляции устройства выполнять в нормальных климатических условиях по ГОСТ 20.57.406-81.

Контакты разъемов типа USB проверке сопротивления изоляции не подлежат.

Перечень независимых цепей

Проверку сопротивления изоляции выполнять мегаомметром при напряжении 2500 В (для RS-485 - 500 В) между следующими независимыми цепями:

- питание;
- заземление;
- аналоговые входы;
- дискретные входы;
- дискретные выходы;
- RS-485 (проверку проводить при напряжении 500 В).

5.4 ПОДКЛЮЧЕНИЕ ВНЕШНИХ ЦЕПЕЙ

Допустимые сечения проводников

Допустимые сечения подключаемых проводников указаны в таблице:

- питание – до 2,5 мм²;
- заземление – до 2,5 мм²;
- аналоговые входы тока – до 4 мм² с наконечником / до 6 мм² без наконечника;
- аналоговые входы напряжения – до 2,5 мм²;
- дискретные входы – до 2,5 мм²;
- дискретные выходы – до 2,5 мм²;
- RS-485 – до 1,5 мм².

После установки и подключения необходимо проверить:

- надежность заземления устройства: зажим заземления устройства соединен проводом сечением не менее 2.5 мм² с корпусом ячейки.
 - монтаж внешних соединений на соответствие проектной схеме подключения;
 - надежность затяжки винтовых соединений на всех соединителях;
 - номинальное значение напряжения питания и дискретных входов;
 - надежность крепления ответных частей всех соединителей;
- Все цепи, подключаемые к устройству и выходящие за пределы ячейки должны быть проложены экранированными кабелями, экран кабеля должен быть заземлен.

5.5 РЕЖИМЫ РАБОТЫ УСТРОЙСТВА

Описание

Устройстве имеет следующие режимы работы:

- Работа;
- Функциональный контроль;
- Питание от USB.

Режим Работа

Режим «Работа» является основным режимом работы устройства. В этом режиме обеспечивается полноценное выполнение всех функций устройства, в том числе:

- измерения и цифровая обработка сигналов;
- выполнение алгоритмов РЗА и других функций;
- регистрация событий и осциллограмм.

При выявлении системой самодиагностики устройства неисправности, влияющей на работу алгоритмов РЗА, работа выходных реле блокирована до устранения причины неисправности.

Режим «Функциональный контроль»

«Функциональный контроль» является вспомогательным режимом и предназначен для проверки работоспособности дискретных входов, выходов, элементов пульта управления, а также калибровки устройства. При переходе в этот режим светодиод «Вызов» гаснет и блокируется работа всех алгоритмов РЗА.

Режим «Питание от USB»

«Питание от USB» предназначен для конфигурирования устройства и скачивания аварийной информации. В этом режиме блокируется работа всех алгоритмов РЗА. Для питания по интерфейсу USB необходимо использовать порт на ноутбуке или ПК с током 500мА, кабель должен быть сечением 26 AWG (0,13 мм²) и длиной не более 2 метров.

5.6 УРОВНИ ДОСТУПА

Заводской пароль
1739

В устройстве предусмотрена возможность задания паролей активации уровня доступа к следующим функциям:

- изменение настроек и уставок с пульта управления, из программы **KIWI** и по цифровым каналам;
- обновление программного обеспечения устройства из программы **KIWI**;
- смена пароля.

В зависимости от настроек может быть введен в работу контроль уровня доступа для следующих операций:

- оперативное управление (включение/отключение выключателя, смена программ уставок) с пульта управления, из программы **KIWI** и по цифровым каналам;
- использование функциональных кнопок пульта управления (F1, F2).



В случае утери паролей необходимо обратиться в службу технической поддержки компании-производителя для восстановления доступа к устройству.

5.7 НАСТРОЙКА И ВВОД В РАБОТУ

5.7.1 ФУНКЦИОНАЛЬНЫЙ КОНТРОЛЬ УСТРОЙСТВА

Описание

Устройство обеспечивает проведение функционального контроля следующих аппаратных узлов устройства:

- дискретные входы;
- выходные реле;
- аналоговые измерительные входы;
- светодиоды лицевой панели;
- кнопки лицевой панели;
- дисплей.

Проверка аппаратных узлов выполняется с помощью ПО KIWI путем перевода устройства в режиме «Функциональный контроль».

Проверка элементов лицевой панели возможна без перевода устройства в режим «Функциональный контроль». Для выполнения проверки необходимо перейти в меню пульта «Сервис – Функциональный контроль» и выбрать необходимый узел для проведения тестирования.

5.7.2 ПОРЯДОК И ОСОБЕННОСТИ НАСТРОЙКИ

Описание

Устройство поставляется с заводской конфигурацией. Перед вводом в работу необходимо провести настройку в соответствии с проектной документацией.

Настройку устройства рекомендуется производить в соответствии с порядком, описанным в таблице **5.1**.

Таблица 5.1.

В графе «Схема» приведен номер схемы алгоритма, в котором присутствует соответствующий входной сигнал.

Задержка срабатывания

Уставка	Начальное значение	Задержка срабатывания логического входа 0,00 – 60,00 с
Tвх	0 с	

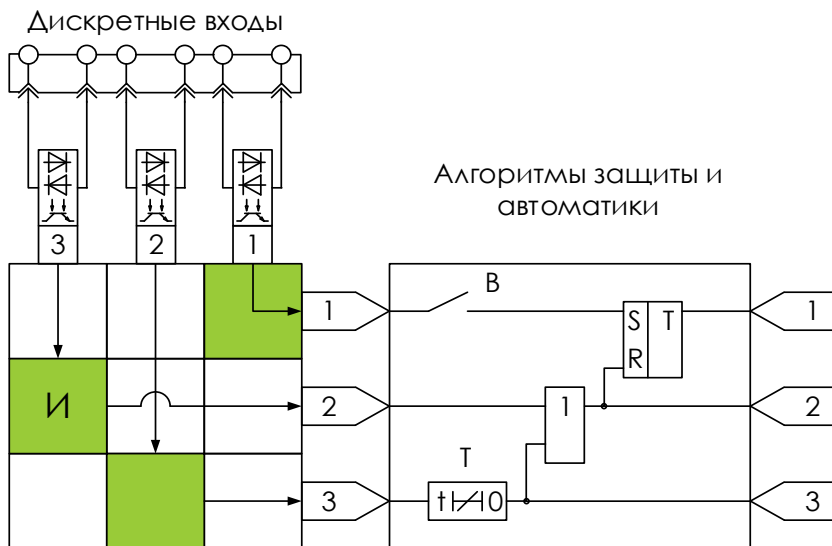


Рисунок 5.1 – Подключение дискретных входов

Таблица 5.2

ВХОДНОЙ СИГНАЛ	ПРИМЕНЕНИЕ	ОПИСАНИЕ
ВЫВОД ТО 1	<u>3</u>	Сигнал вывода первой ступени токовой отсечки
ПЕРЕВОД ТО 1 НА СИГН.	<u>3</u>	Сигнал перевода действия первой ступени токовой отсечки на сигнал
ВЫВОД ТО 2	<u>3</u>	Сигнал вывода второй ступени токовой отсечки
ПЕРЕВОД ТО 2 НА СИГН.	<u>3</u>	Сигнал перевода действия второй ступени токовой отсечки на сигнал
РПО	<u>4, 5, 7, 17, 25, 26, 27, 30, 32, 35, 38</u>	Сигнал отключенного положения выключателя
ВЫВОД МТЗ 1	<u>4</u>	Сигнал вывода первой ступени максимальной токовой защиты
ВМБ ВНЕШ.	<u>4, 5</u>	Внешний сигнал вольтметровой блокировки
УСК. МТЗ 1	<u>4</u>	Сигнал оперативного ускорения первой ступени максимальной токовой защиты
ПЕРЕВОД МТЗ 1 НА СИГН.	<u>4</u>	Сигнал перевода действия первой ступени максимальной токовой защиты на сигнал
ВЫВОД МТЗ 2	<u>5</u>	Сигнал вывода второй ступени максимальной токовой защиты
УСК. МТЗ 2	<u>5</u>	Сигнал оперативного ускорения второй ступени максимальной токовой защиты
ПЕРЕВОД МТЗ 2 НА СИГН.	<u>5</u>	Сигнал перевода действия второй ступени максимальной токовой защиты на сигнал
ВЫВОД ЗП 1	<u>6</u>	Сигнал вывода первой ступени защиты от перегрузки
ВЫВОД ЗП 2	<u>6</u>	Сигнал вывода второй ступени защиты от перегрузки
ВЫВОД ЛЗШ	<u>7</u>	Сигнал вывода логической защиты шин
ЛЗШ 1 ПРИЕМНИК	<u>7</u>	Сигнал пуска ЛЗШ от своей секции
ЛЗШ 1 НЕТ ПИТАНИЯ	<u>7</u>	Сигнал отсутствия питания ЛЗШ своей секции
ЛЗШ 2 ПРИЕМНИК	<u>7</u>	Сигнал пуска ЛЗШ от соседней секции
ЛЗШ 2 НЕТ ПИТАНИЯ	<u>7</u>	Сигнал отсутствия питания ЛЗШ соседней секции
ВЫВОД ЗОФ	<u>8</u>	Сигнал вывода защиты от обрыва фазы и несимметрии нагрузки
ВЫВОД ОЗЗ 1	<u>9</u>	Сигнал вывода первой ступени защиты от ОЗЗ
ВЫВОД ОЗЗ 2	<u>9</u>	Сигнал вывода второй ступени защиты от ОЗЗ
ВЫВОД ОЗЗ 3	<u>9</u>	Сигнал вывода третьей ступени защиты от ОЗЗ
ВЫВОД ЗДЗ	<u>10, 11</u>	Сигнал вывода защиты от дуговых замыканий
ЗДЗ ПУСК ВНЕШ.	<u>11</u>	Сигнал пуска ЗДЗ по току от внешнего устройства
ЗДЗ РЕГИСТРАТОР	<u>11</u>	Сигнал срабатывания регистратора дуговых замыканий
ЗДЗ ВНЕШНИЙ	<u>11</u>	Сигнал отключения от внешнего устройства защиты от дуговых замыканий
ВЫВОД ЗМН	<u>13</u>	Сигнал вывода защиты минимального напряжения
РПВ	<u>13, 14, 17, 20, 22, 25, 26, 27, 29, 32, 35, 36, 38</u>	Сигнал включенного положения выключателя
ВЫВОД ЗПН	<u>14</u>	Сигнал вывода защиты от повышения напряжения
SF6 Q 2 СТ.	<u>16, 38, 41</u>	Сигнал аварийного снижения элегаза выключателя
SF6 Q 1 СТ.	<u>16, 38, 41</u>	Сигнал о снижении элегаза выключателя
SF6 ТТ 2 СТ.	<u>16, 41</u>	Сигнал аварийного снижения элегаза ТТ

SF6 ТТ 1 СТ.	<u>16, 41</u>	Сигнал снижения элегаза ТТ
ПУСК УРОВ ВНЕШ.	<u>17</u>	Сигнал внешнего пуска УРОВ
ВЫВОД УРОВ	<u>17</u>	Сигнал вывода УРОВ
ВЫВОД АЧР	<u>19</u>	Сигнал вывода АЧР
АЧР	<u>19, 20, 29</u>	Сигнал отключения по частоте от внешнего устройства
ЧАПВ	<u>19, 20</u>	Сигнал включения по частоте от внешнего устройства
ВЫВОД ЧАПВ	<u>20</u>	Сигнал вывода ЧАПВ
ВЫВОД АРСН	<u>21</u>	Сигнал вывода АРСН
ВЫВОД АПВН	<u>22</u>	Сигнал вывода АПВН
ВЫВОД АОПЧ F	<u>23</u>	Сигнал вывода АОПЧ по повышению частоты
ВЫВОД АОПЧ DF	<u>23</u>	Сигнал вывода АОПЧ по скорости повышения частоты
ВЫВОД ЧДА F	<u>23</u>	Сигнал вывода ЧДА по снижению частоты
ВЫВОД ЧДА DF	<u>23</u>	Сигнал вывода ЧДА по скорости снижения частоты
АВР ГОТОВНОСТЬ	<u>25</u>	Сигнал готовности АВР от соседнего ввода
ПУСК АВР ВНЕШ.	<u>25</u>	Сигнал внешнего пуска АВР
ВЫВОД АВР	<u>25</u>	Сигнал вывода АВР
ЗАПРЕТ АВР ВНЕШ.	<u>25</u>	Сигнал внешнего запрета АВР
ВЫВОД АВР ПС	<u>27</u>	Сигнал вывода АВР для пунктов секционирования
ДУ	<u>1</u>	Сигнал оперативного перевода в дистанционный режим управления
ОУ ВКЛЮЧИТЬ	<u>28</u>	Сигнал оперативного включения
ОУ ВКЛЮЧИТЬ ТУ	<u>28</u>	Сигнал оперативного включения по ТУ
ОУ ОТКЛЮЧИТЬ	<u>28</u>	Сигнал оперативного отключения
ОУ ОТКЛЮЧИТЬ ТУ	<u>28</u>	Сигнал оперативного отключения по ТУ
ВЫВОД АУВ	<u>28</u>	Сигнал оперативного вывода АУВ
ВКЛ СВ ПО АВР	<u>29</u>	Сигнал включения СВ в цикле АВР от устройства РЗА вводного выключателя
ВНЕШНИЙ ВКЛ	<u>29</u>	Сигнал включения от внешнего устройства
БЛОК. ВКЛЮЧЕНИЯ	<u>29</u>	Сигнал блокирования включения
ДТ ЭВ	<u>29, 30, 38</u>	Сигнал от датчика тока электромагнита включения
ДЗШ НА ОТКЛ.	<u>30, 32, 33, 38, 40</u>	Сигнал отключения от внешнего устройства ДЗШ
ОТКЛ ОТ УРОВ	<u>30, 32, 38, 40</u>	Сигнал отключения при срабатывании УРОВ нижестоящего выключателя
ОТКЛ. СВ ПО ВНР	<u>30, 31</u>	Сигнал отключения СВ в цикле ВНР от устройства РЗА вводного выключателя
ВНЕШНИЙ ОТКЛ	<u>30, 31</u>	Сигнал отключения от иных типов автоматики
ВНЕШ. ЗАЩ.	<u>30, 38, 40</u>	Сигнал отключения от иных типов защит
ДТ Э0 1	<u>30, 38</u>	Сигнал от датчика тока Э0 1
ДТ Э0 2	<u>30, 38</u>	Сигнал от датчика тока Э0 2
РЕЖИМ АПВЛ 1	<u>32</u>	Сигнал выбора режима АПВ линии 1
РЕЖИМ АПВЛ 2	<u>32</u>	Сигнал выбора режима АПВ линии 2
ПУСК АПВШ ВНЕШ.	<u>32, 33</u>	Сигнал внешнего пуска АПВ шин
РЕЖИМ АПВШ 1	<u>32</u>	Сигнал выбора режима АПВ шин 1
РЕЖИМ АПВШ 2	<u>32</u>	Сигнал выбора режима АПВ шин 2
ВЫВОД АПВ	<u>32</u>	Сигнал вывода АПВ

ПУСК АПВ ВНЕШ.	33	Сигнал внешнего пуска АПВ
АВ. ШП	35	Сигнал отсутствия напряжения на шинках питания привода
ПРУЖИНА	35	Сигнал отсутствия завода пружины
Т ПОЛЮСОВ	35	Сигнал недопустимого снижения температуры полюсов выключателя
РПВ 2	35	Сигнал включенного положения выключателя от второго электромагнита
РПВ ВВ	36	Сигнал включенного положения выключателя ввода
РПВ СВ	36	Сигнал включенного положения секционного выключателя
АВ. ТНШ ОТКЛ.	36	Сигнал отключенного положения автоматического выключателя ТН
ПРОГРАММА 1	38	Сигналы кодировки выбора программы уставок с ключа
ПРОГРАММА 2	38	
НА АВАР. СИГН.	38, 40	Внешний сигнал на аварийную сигнализацию
НА ПРЕД. СИГН.	38, 41	Внешний сигнал на предупредительную сигнализацию
СЪЕМ СИГНАЛИЗАЦИИ ДВ	42	Сигнал съема сигнализации с дискретного входа
ВЫВОД ГРУППЫ 1		Сигнал вывода из работы датчиков Мелисса в группе 1
ВЫВОД ГРУППЫ 2		Сигнал вывода из работы датчиков Мелисса в группе 2
ВЫВОД ГРУППЫ 3	44	Сигнал вывода из работы датчиков Мелисса в группе 3
ВЫВОД ГРУППЫ 4		Сигнал вывода из работы датчиков Мелисса в группе 4
БЛОК СИГН. СВЯЗИ		Блокирование сигнализации потери связи с датчиками Мелисса
ВЫВОД ЗПП	15	Сигнал вывода защиты от потери питания
ВЫВОД ЗЗП		Сигнал вывода защиты от затянутого пуска
ВЫВОД ЗБР	45	Сигнал вывода защиты от блокировки ротора
СБРОС ТМ	46	Сброс значения относительного перегрева
ВЫВОД МИН ТЗ	47	Сигнал вывода минимальной токовой защиты
ВЫВОД ЗАР	48	Сигнал вывода защиты от асинхронных режимов
СБРОС ОКП	49	Сброс счетчиков количества пусков

5.7.4 ВЫХОДНЫЕ СИГНАЛЫ

Перечень выходных сигналов	<p>Пользователю доступны для назначения на выходные реле, светодиоды, регистрацию в журналы и осциллограммы следующие сигналы:</p> <ul style="list-style-type: none"> ➤ все логические выходные сигналы, приведенные на рисунках алгоритмов настоящего РЭ (ПРИЛОЖЕНИЕ Ж. Выходные логические сигналы); ➤ дискретные входы; ➤ входные логические сигналы (5.7.3); ➤ пусковые органы алгоритмов защиты и автоматики; ➤ выходные сигналы дополнительной гибкой логики.
Выходные реле	<p>Выходные сигналы могут быть назначены на срабатывание выходных реле:</p> <ul style="list-style-type: none"> ➤ в следящем режиме (уровень сигнала «1» - реле в сработанном состоянии, уровень «0» - реле в исходном состоянии); ➤ в блинкерном режиме (реле срабатывает при переходе состояния сигнала из «0» в «1»). Возврат реле в исходное состояние осуществляется подачей команды «Съем сигнализации» (п. 4.12.2) при условии нахождения сигнала в состоянии «0»).

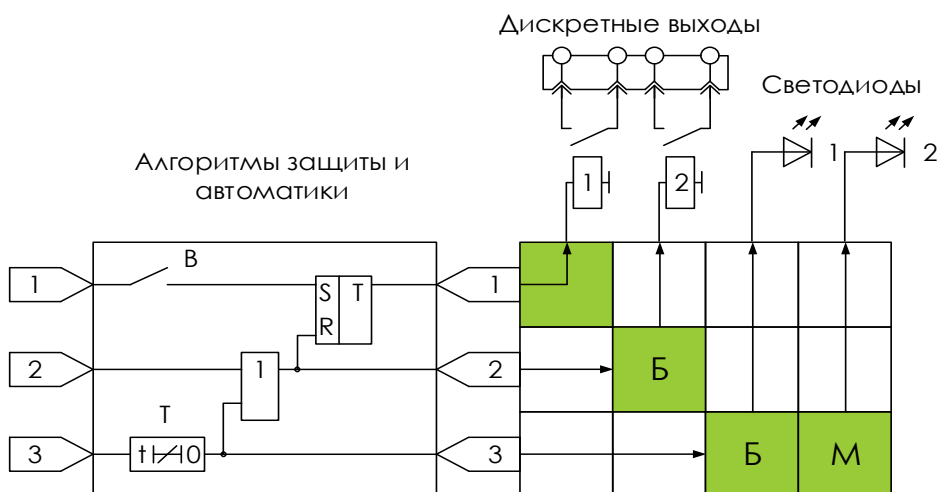


Рисунок 5.2 – Подключение дискретных выходов и светодиодов

Светодиоды

Настройка работы светодиодов пульта выполняется аналогично выходам. Доступны три варианта подключения:

- прямое;
- режим с миганием (квадрат зеленого цвета с буквой М);
- блинкерный режим (квадрат зеленого цвета с буквой Б)

В режиме мигания светодиод мигает при наличии сигнала на логическом выходе.

При выборе блинкерного режима работы светодиодов состояние светодиода сохраняется в энергонезависимой памяти.

Нажатие в ПО KIWI на номер светодиода на вкладке ВЫХОДЫ вызывает меню настройки цветов светодиодов и таблички маркировки (подписей светодиодов) (рисунок 5.3).

После редактирования табличку маркировки можно сохранить в формате *.pdf и распечатать на самоклеящейся бумаге, входящей в комплект поставки.

Для редактирования доступны:

- текст названия светодиода;
- размер шрифта;
- цвет фона.

Предусмотрена возможность выбора цвета индикации каждого светодиода в отдельности:

желтый или **красный**

Печать рекомендуется осуществлять на фотобумаге из комплекта поставки (п.0)

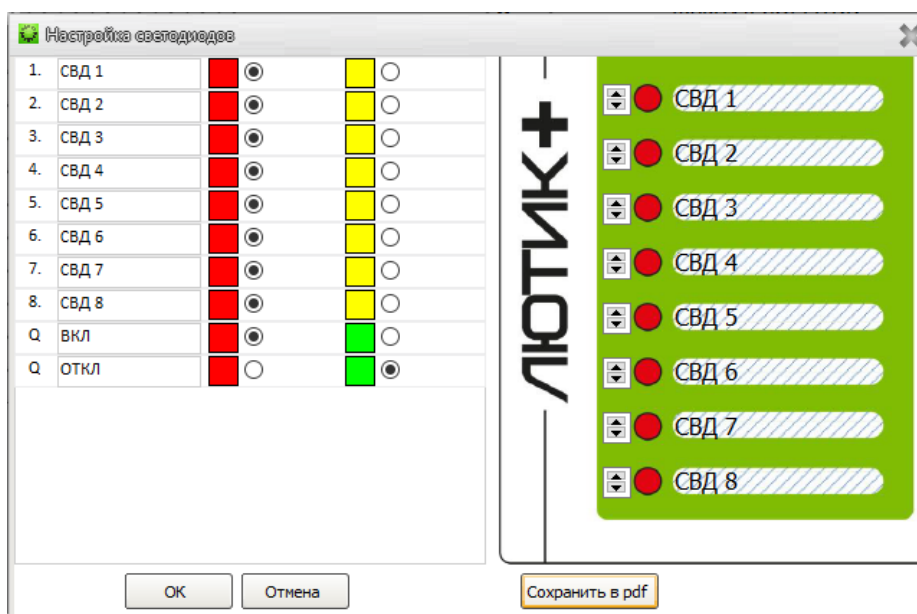


Рисунок 5.3 – Настройка цвета светодиодов и шаблона таблички маркировки

Осциллограф	<p>Выходные сигналы могут быть назначены на пуск осциллографа и регистрацию в осциллограмму.</p> <p>Для каждого из сигналов может быть выбран один из двух режимов пуска осциллографа:</p> <ul style="list-style-type: none">➤ следящий – запись осциллограммы в течение всего времени нахождения сигнала в состоянии «1»;➤ импульсный – запись осциллограммы фиксированной длительности при переходе сигнала из состояния «0» в состояние «1». <p>Осциллограф сконфигурирован на предприятии-изготовителе, обеспечивает автоматическую запись осциллограмм при пуске любой функции защиты и автоматики и не требуется обязательной настройки. Более подробно о режимах работы и настройках осциллографа указано в п. 4.13.3.</p>
Журнал событий	<p>Выходные сигналы могут быть назначены на формирование записей в журнал событий по факту перехода сигнала из состояния «0» в «1». Текстовый заголовок события подлежит настройке пользователем.</p> <p>Журнал событий сконфигурирован на предприятии-изготовителе, обеспечивает регистрацию пусков и срабатываний всех функции защиты и автоматики и не требуется обязательной настройки. Создание дополнительных событий может потребоваться при использовании дополнительной гибкой логики.</p>
Сигнализация	<p>Выходные сигналы могут быть назначены на срабатывание аварийной и/или предупредительной сигнализации по факту перехода сигнала из состояния «0» в «1». Текстовый заголовок события подлежит настройке пользователем.</p> <p>Аварийная и предупредительная сигнализация сконфигурированы на предприятии-изготовителе и не требуется обязательной настройки. Создание дополнительных причин срабатывания может потребоваться при использовании дополнительной гибкой логики.</p>

6 ТЕХНИЧЕСКОЕ ОБСЛУЖИВАНИЕ



Периодичность, виды, объем работ и порядок проведения технического обслуживания приведены в приказе Министерства энергетики РФ №555 от 13 июля 2020 года.

6.1 ПЕРИОДИЧНОСТЬ И ВИДЫ ТЕХНИЧЕСКОГО ОБСЛУЖИВАНИЯ

Организация
технического
обслуживания

Согласно приказа Министерства энергетики РФ №555 от 13 июля 2020 года предусмотрены следующие виды организации технического обслуживания устройства РЗА:

- планово-предупредительное техническое обслуживание;
- техническое обслуживание по состоянию.

Далее приведены максимально допустимые интервалы проведения технического обслуживания, которые могут быть изменены на усмотрение эксплуатирующей организации.

Планово-
предупредительное
техническое
обслуживание

Вид технического обслуживания	Код	Периодичность обслуживания после ввода в эксплуатацию, в зависимости от категории помещения		
		I	II	III
Проверка при новом включении (наладка)	Н	При вводе в эксплуатацию		
Первый профилактический контроль	К1	Через год после ввода в эксплуатацию		
Профилактический контроль	К	Раз в 8 лет, начиная с 4 года	Раз в 6 лет, начиная с 3 года	-
Профилактическое восстановление	В	Раз в 8 лет, начиная с 8 года	Раз в 6 лет, начиная с 6 года	Раз в 3 года, начиная с 3 года

Техническое
обслуживание
по
состоянию

Вид технического обслуживания	Код	Периодичность обслуживания после ввода в эксплуатацию, в зависимости от категории помещения	
		I	II
Проверка при новом включении (наладка)	Н	При вводе в эксплуатацию	
Первый профилактический контроль	К1	Через год после ввода в эксплуатацию	
Технический контроль	ТК	Раз в 4 года, начиная с 4 года	Раз в 3 года, начиная с 3 года

6.2 ОБЪЕМ ВЫПОЛНЯЕМЫХ РАБОТ

Объем выполняемых работ

Объем и порядок проведения работ при техническом обслуживании определены в Приложении №3 к приказу Министерства энергетики РФ №555 от 13 июля 2020 года.

Для удобства, далее приведен сводный перечень работ со ссылками на разделы РЭ, в которых указана информация, необходимая для их проведения.

Работы	Вид технического обслуживания	Ссылка на РЭ
Внешний осмотр и чистка	Н, К1, В, К, ТК	
Проверка файла конфигурации в устройстве	К1, В, К	
Измерение сопротивления изоляции	Н, К1, В, К, ТК	<u>0</u>
Испытание электрической прочности изоляции	Н, К1, В	<u>3.6</u>
Задание уставок	Н	<u>4</u>
Проверка порогов срабатывания задействованных дискретных входов	Н	<u>3.4</u>
Проверка параметров срабатывания с подачей от проверочной установки токов, напряжений, дискретных сигналов	Н, К1, В	
Проверка взаимодействия используемых функций и логических цепей устройства с контролем состояния выходных реле, светодиодов и ламп сигнализации, с контролем выдаваемой информации в АСУ ТП.	Н, К1	
Проверка функций регистрации и осциллографирования	Н, К1	<u>4.13</u>
Проверка отсутствия ложных действий при снятии и подаче напряжения оперативного тока с повторным включением, через интервал времени 100-500 мс, на рабочих значениях уставок, с подачей тока (напряжения), равного 0,8 от значения тока (напряжения)	Н, К1	
Проверка отсутствия ложного срабатывания устройств при подаче напряжения оперативного постоянного тока обратной полярности.	Н, К1	
Проверка всех используемых цепей выходных реле	Н, К1, В, К, ТК	
Проверка всех используемых дискретных входов	Н, К1, В, К, ТК	
Проверка работы с действием в цепи управления коммутационными аппаратами	Н, К1, В, К, ТК	
Проверка функционирования тестового контроля снятием и подачей напряжения питания	Н, К1, В, К	
Проверка рабочим током и напряжением	Н, К1, В, К	
Контроль (установка) текущего времени	Н, К1, В, К	

7 ТЕКУЩИЙ РЕМОНТ

7.1 ОБЩИЕ УКАЗАНИЯ



В случае выявления неисправности следует приступить к ее устранению или обратиться в службу технической поддержки, в соответствии с указаниями п. [7.2](#) и [7.3](#).

7.2 САМОДИАГНОСТИКА



При выявлении системой самодиагностики неисправности светодиод «Готов» загорается красным цветом, выходное реле «Неисправность» возвращается в исходное состояние и, при необходимости, выполняется блокирование действия остальных выходных реле.

При сохранении работоспособности контроллера формируется предупредительная сигнализация.

Таблица 7.1

КОД	НАЗВАНИЕ В KIWI	РАСШИФРОВКА (ВПЛЫВАЮЩАЯ ПОДСКАЗКА)	ОТКАЗ	ПОРЯДОК УСТРАНЕНИЯ
1	Отказ АЦП МК	Неисправность АЦП контроллера	<input checked="" type="checkbox"/>	Обратиться в службу сервиса компании для замены или ремонта устройства
2	Отказ АЦП 1 внеш	Неисправность АЦП 1 внешнего	<input checked="" type="checkbox"/>	
3	Отказ АЦП 2 внеш	Неисправность АЦП 2 внешнего	<input checked="" type="checkbox"/>	
4	Обрыв Д1	Обрыв 1-го датчика (Д1)		Проверить целостность волокна и чувствительных элементов оптических датчиков. При выявлении повреждений, обратиться в службу сервиса компании для замены или ремонта датчиков.
5	Обрыв Д2	Обрыв 2-го датчика (Д2)		
6	Обрыв Д3	Обрыв 3-го датчика (Д3)		
11	Неисправность ZQm	Неисправность кварцевого резонатора MASTER	<input checked="" type="checkbox"/>	
12	Защита от записи eMMC	Защита от записи eMMC		
13	Неисправность MMC	Неисправность карты памяти eMMC		
14	Неисправность RTC	Неисправность RTC		Загрузить совместимый файл конфигурации с помощью ПО KIWI
15	Неиспр версии калибр	Неисправность версии ФК	<input checked="" type="checkbox"/>	
18	Неисправность ZQs	Неисправность кварцевого резонатора SLAVE	<input checked="" type="checkbox"/>	Обратиться в службу сервиса компании для выполнения калибровки или замены или ремонта устройства
22	Неверное время	Неверное время RTC		Установить в устройстве актуальные дату и время. Если неисправность не устранена обратиться в службу сервиса компании.
24	Неиспр. версии уставок	Неисправность версии уставок	<input checked="" type="checkbox"/>	Загрузить совместимый файл конфигурации с помощью ПО KIWI
26	Неиспр. ФК	Неисправность ФК	<input checked="" type="checkbox"/>	Загрузить совместимый файл конфигурации с помощью ПО KIWI
27	Неиспр. ионистра	Неисправность ионистра		Обратиться в службу сервиса компании для замены или ремонта устройства
29	Неиспр. питания	Неисправность питания	<input checked="" type="checkbox"/>	
31	Неиспр. ВТ	Неисправность модуля ВТ		
33	Неиспр входа	Неисправность аналогового входа (постоянная составляющая)	<input checked="" type="checkbox"/>	
34	Неиспр S-M (SPI)	Ошибка связи MASTER-SLAVE (на стороне SPI)	<input checked="" type="checkbox"/>	

35	Неиспр S-M (USART)	Ошибка связи MASTER-SLAVE (на стороне USART)	☑	
37	Неиспр SDRAM	Неисправность SDRAM	☑	
39	Неиспр Sub-G	Неисправность Sub-G		
40	Неиспр HW CFG	Неисправность аппаратной конфигурации	☑	Загрузить совместимый файл конфигурации с помощью ПО KIWI

7.3 ПРОЧИЕ НЕИСПРАВНОСТИ

Таблица 7.2

НЕИСПРАВНОСТЬ	ДЕЙСТВИЕ
Устройство не включается	Шаг 1. Проверить наличие напряжения и исправность цепей питания. Шаг 2. Обратиться в службу технической поддержки компании-производителя.
Не выполняется индикация на дисплее	Шаг 1. Попробовать вывести дисплей из режима ожидания, нажатием на любую из кнопок навигации по меню. Шаг 2. Проверить, что напряжение питания выше порога включения индикации (п. 3.2). Шаг 3. Обратиться в службу технической поддержки компании-производителя.
Не работают светодиодные индикаторы	Шаг 1. Проверить, что напряжение питания выше порога включения индикации (п. 3.2). Шаг 2. Выполнить функциональный контроль светодиодных индикаторов (п. 5.7.1). Шаг 3. Обратиться в службу технической поддержки компании-производителя.
Не работают кнопки лицевой панели	Шаг 1. Выполнить функциональный контроль кнопок (п. 5.7.1). Шаг 2. Обратиться в службу технической поддержки компании-производителя.
Не работают аналоговые входы, дискретные входы или выходы	Шаг 1. Выполнить функциональный контроль входов/выходов (п. 5.7.1). Шаг 2. Обратиться в службу технической поддержки компании-производителя.
Отсутствует связь с ПК по интерфейсу USB	Шаг 1. Проверить целостность кабеля связи. Шаг 2. Проверить подключение к другому USB-порту на ПК. Шаг 3. Проверить/установить драйвер USB, входящий в состав программы KIWI. Шаг 4. Обратиться в службу технической поддержки компании-производителя.

8 ХРАНЕНИЕ И ТРАНСПОРТИРОВАНИЕ

Транспортирование

Транспортировку устройств следует осуществлять:

- в крытых железнодорожных вагонах, автомобильным транспортом с защитой от дождя и снега, а также в герметизированных отопляемых отсеках самолетов с учетом характеристик условий С по ГОСТ 23216-78.
- при перевозке в железнодорожных вагонах вид отправки – мелкий, малотоннажный

Условия хранения

Устройство до ввода в эксплуатацию следует хранить на складе в упаковке завода-изготовителя:

- температура хранения - от -45 до +45°С.
- предельно допустимая влажность - 98 % (при температуре 25°С);

В помещениях для хранения содержание пыли, паров кислот и щелочей, агрессивных газов и других вредных примесей, вызывающих коррозию, не должно превышать содержание коррозионно-активных агентов для атмосферы типа I по ГОСТ 15150 69. Запрещается хранение устройства в помещениях, содержащих токопроводящую пыль и грязь.

9 ГАРАНТИЙНЫЙ РЕМОНТ

Гарантия

Завод-изготовитель берет на себя обязательства по гарантийному ремонту в течение 10 лет с момента передачи устройства покупателю, либо с даты производства, если дату передачи покупателю установить не представляется возможным.

В случае повреждения или отказа устройства в течение гарантийного срока службы, компания-производитель обязуется отремонтировать или заменить поврежденное устройство. Уведомление о наступлении гарантийного случая должно быть направлено в адрес компании-производителя до истечения гарантийного срока.

Установку программного обеспечения и настройку устройства завод-изготовитель производит бесплатно по первому требованию заказчика (покупателя) или эксплуатационного персонала.

Все вышеизложенное выполняется только при условии соблюдения требований и правил, изложенных в руководстве по эксплуатации, а также сохранности гарантийного стикера.

Пломбирование устройства производится гарантийным стикером, разрушающимся при вскрытии устройства.

Гарантия не распространяется на:

- повреждения устройства, в том числе конструктивные, вызванные нарушением условий транспортирования и хранения (п.8) и технического обслуживания (п.6);
- повреждения устройства, вызванные внешними воздействующими факторами, а также подачей токов и напряжений на порты устройства, величины которых превышают допустимые, согласно руководству по эксплуатации;
- использование устройства с нарушением требований руководства по эксплуатации.

Компания-производитель не несет ответственность за:

- расходы, связанные с выполнением демонтажа, повторного монтажа, наладки и прочих мероприятий по замене устройства;
- любые финансовые или экономические потери или любые косвенные убытки или ущерб, понесенные пользователем в связи с дефектами или неисправностью устройства.

Настройка ПО

Установку программного обеспечения и настройку устройства завод-изготовитель производит бесплатно по первому требованию заказчика (покупателя) или эксплуатационного персонала.

10 ПРИЛОЖЕНИЕ А. ГАБАРИТНЫЕ И УСТАНОВОЧНЫЕ РАЗМЕРЫ

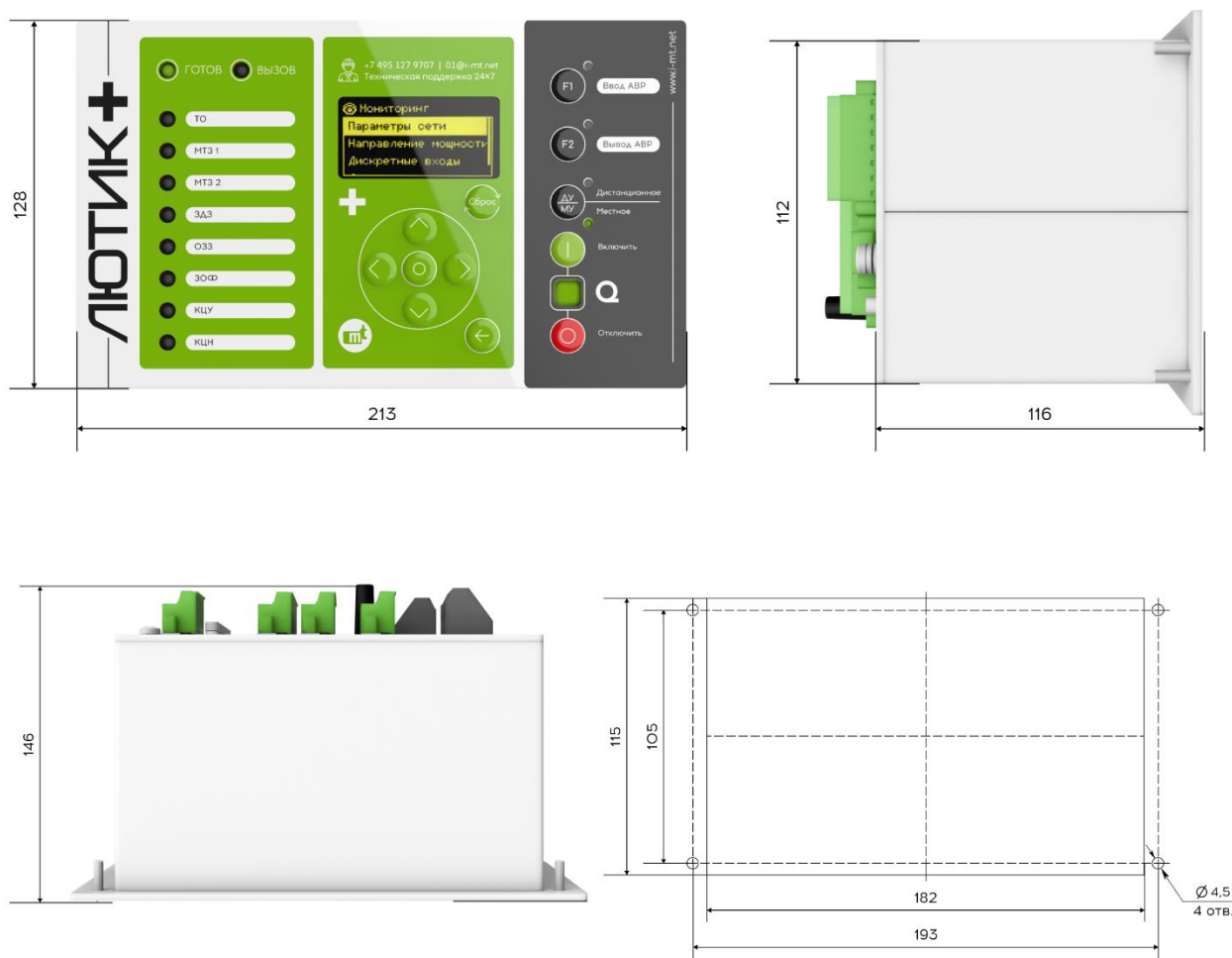
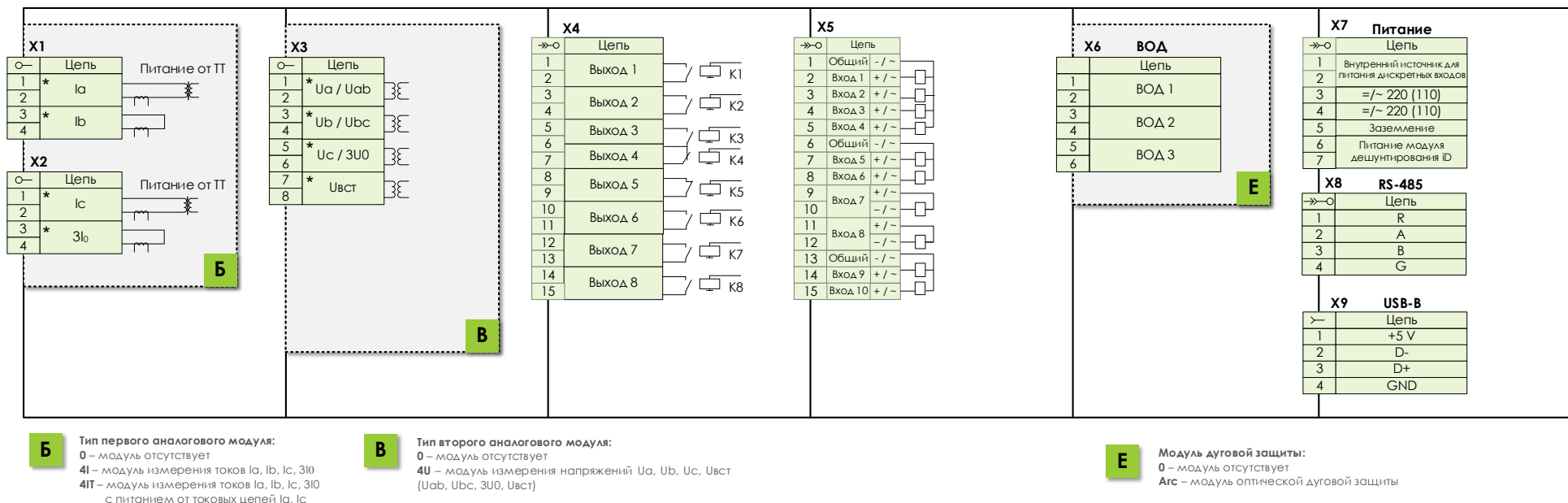


Рисунок А.1 – Габаритные размеры



Рисунок А.2 – Пример монтажа

11 ПРИЛОЖЕНИЕ Б. СХЕМА ПОДКЛЮЧЕНИЯ



Примечания:

- выход X7:6 – X7:7 совместим ТОЛЬКО с модулем дешунтирования типа iD (ПРИЛОЖЕНИЕ В).
- в случае, если Лютик-ПЛЮС находится на крайней позиции в магистрали RS-485, ввести согласующий резистор посредством переключки X8:1 – X8:2.
- дискретные входы могут быть подключены как к переменному, так и к постоянному оперативному току, указанная полярность дискретных входов носит рекомендательный характер.

Рисунок Б.1 – Схема подключения

12 ПРИЛОЖЕНИЕ В. МОДУЛЬ ДЕШУНТИРОВАНИЯ iD

12.1 НАЗНАЧЕНИЕ

Применение	Модуль дешунтирования iD (далее – iD, модуль iD, модуль дешунтирования) предназначен для использования в схеме отключения выключателя с дешунтированием токовых электромагнитов отключения.
Логика работы	Управление модулем выполняется путем подачи напряжения на клеммы X7:6/X7:7, к которым подключен модуль, в результате чего обеспечивается переключение выходных контактов модуля и дешунтирование токовых электромагнитов отключения выключателя. Логика формирования управляющего импульса приведена в п.4.9.3. Длительность подачи управляющего импульса ограничена временем 0,15 с, повторная подача импульса возможна через время 0,35 с. На рисунке В.1 показан пример формирования напряжения на выходе iD.

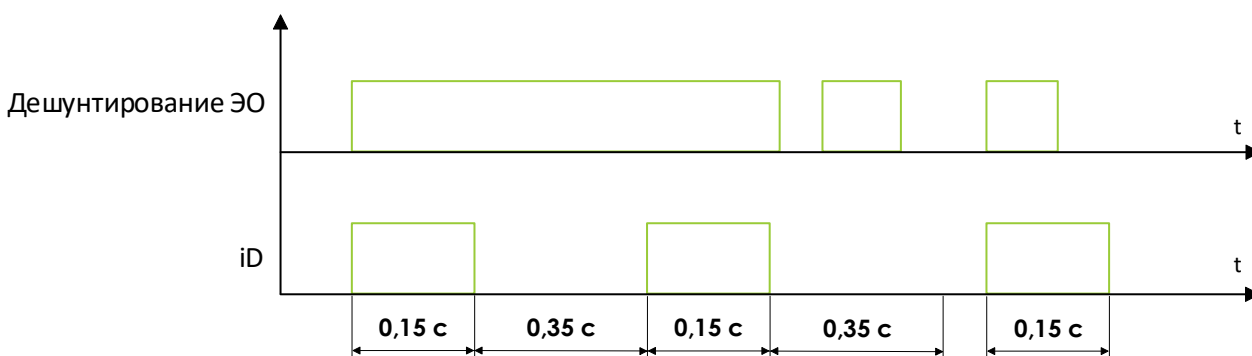


Рисунок В.1 – Формирование напряжения управления модулем дешунтирования

12.2 ТЕХНИЧЕСКИЕ ХАРАКТЕРИСТИКИ

НАИМЕНОВАНИЕ ПАРАМЕТРА		ЗНАЧЕНИЕ	
1. Конструктивное исполнение			
1.1	Габаритные размеры, мм, ШxВxГ	68 x 89 x 63	
1.2	Масса, кг, не более	0,35	
1.3	Степень защиты корпуса по ГОСТ 14254-2015, не ниже	IP20	
2. Характеристик контактов			
2.1	Тип контактов	Перекидные	
2.2	Количество групп контактов	2	
2.3	Номинальная частота переменного тока, Гц	50	
2.4	Номинальное переходное сопротивление контактов, Ом	0,01	
2.5	Термическая стойкость, А, не более	длительно	32
		в течение 1 с	500
2.6	Коммутационная способность, А, не более	200	
2.7	Сечение подключаемых проводников, мм ² , не более	без наконечника	10
		с наконечником	6

12.3 КОНСТРУКЦИЯ И ГАБАРИТНЫЕ РАЗМЕРЫ

Конструкция

Модуль выполнен в пластиковом корпусе, предназначенном для установки на DIN-рейку Q-типа TH 35-7,5 ГОСТ IEC 60715-2021. Внешний вид и габаритные размеры приведены на рисунке **В.2**

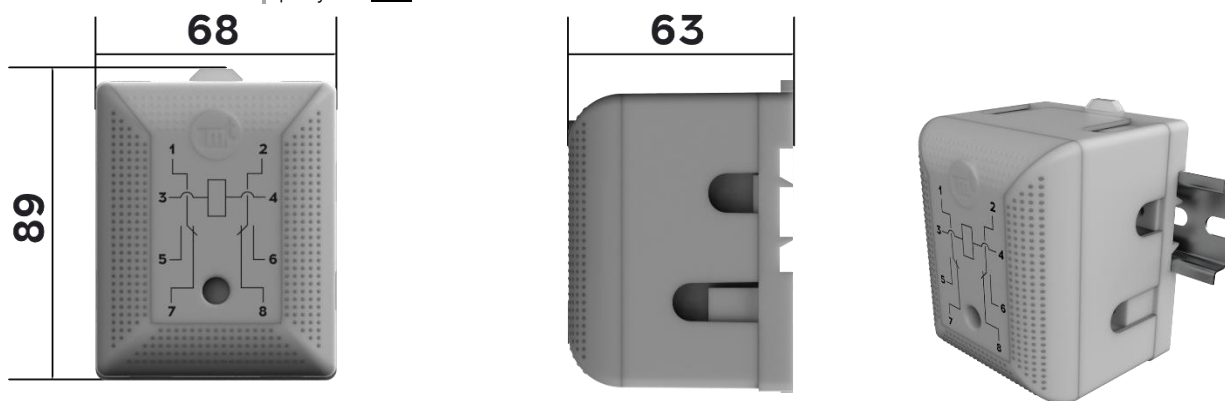
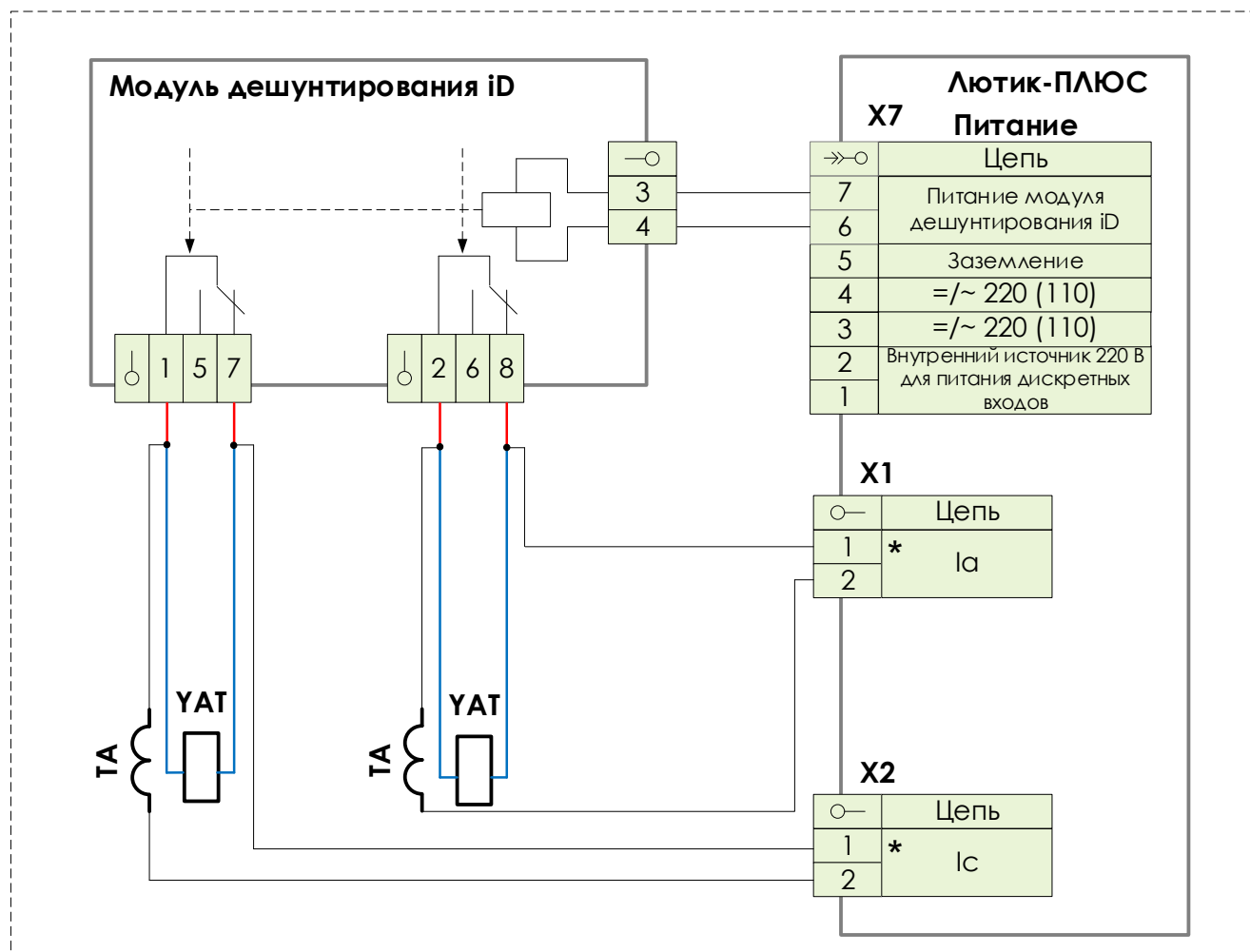


Рисунок В.2 – Внешний вид и габаритные размеры модуля дешунтирования iD

12.4 СХЕМА ПОДКЛЮЧЕНИЯ



TA – трансформатор тока **YAT** – токовый электромагнит отключения выключателя

Примечания:

1. Следует размещать модуль дешунтирования **iD** вместе с Алтей-01 в релейном отсеке.
2. Длина соединительных проводов, выполненных синей линией, должна превышать длину проводов, выполненных красной.

Рисунок В.3 – Схема внешних подключений модуля дешунтирования iD

13 ПРИЛОЖЕНИЕ Г. ВОЛОКОННО-ОПТИЧЕСКИЕ ДАТЧИКИ

13.1 ТОЧЕЧНЫЙ ВОЛОКОННО-ОПТИЧЕСКИЙ ДАТЧИК ВОД

Описание

Длина оптоволоконного кабеля подключения датчика ВОД к устройству варьируется в диапазоне от 1 до 10 м с шагом в 0,5 м.

Порог срабатывания датчика ВОД – не более 8000 Лк.

Состав комплекта монтажных частей для датчика ВОД описан в таблице [13.1](#).

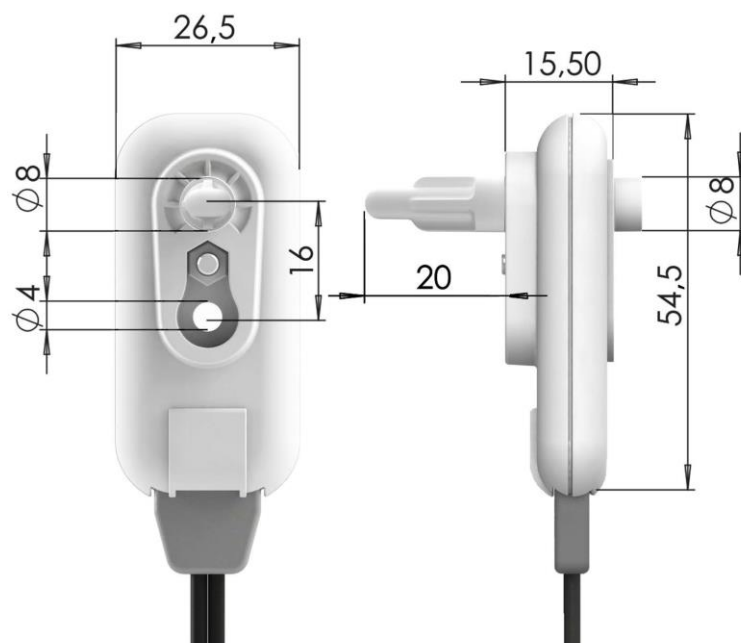


Рисунок Г.1 – Внешний вид и габаритные размеры датчика ВОД

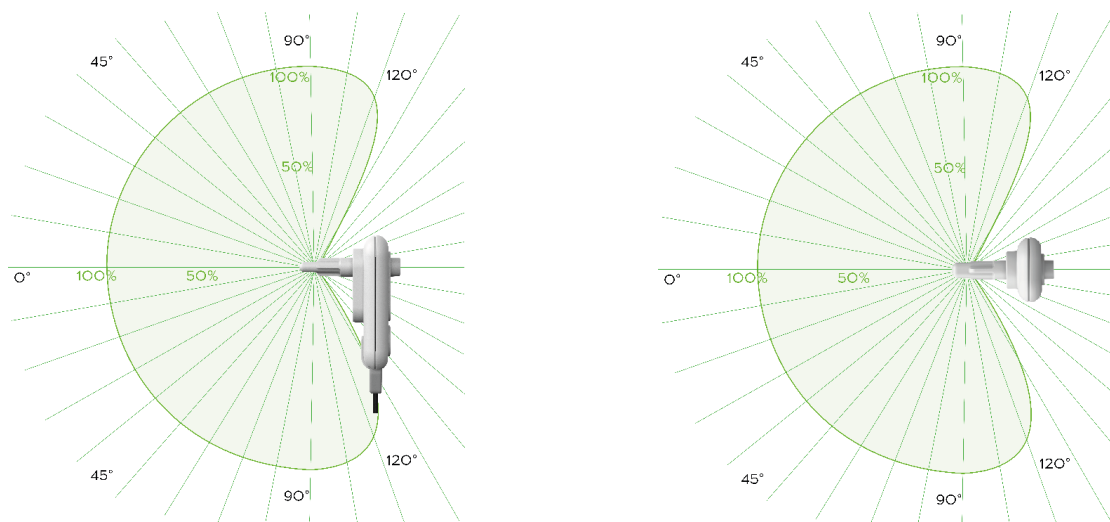


Рисунок Г. 2 – Диаграмма направленности ВОД

Таблица 13.1

	НАИМЕНОВАНИЕ	КОЛИЧЕСТВО
1.	Винт М4х20	1
2.	Шайба широкая М4	2
3.	Шайба гровер М4	1
4.	Гайка М4	1



Срабатывание датчика типа ВОД можно вызвать путем применения оптических тестеров ОТ-1, ОТ-2 или приближением к нему лампы накаливания 60 Вт на расстояние 5 см.

13.2 ПЕТЛЕВОЙ ВОЛОКОННО-ОПТИЧЕСКИЙ ДАТЧИК ТЕКИЛА

Описание

Петлевой датчик Текила состоит из двух одинаковых отрезков, длина рабочей части которых варьируется в диапазоне от 1 до 30 м с шагом в 1 м. Со стороны подключения к устройству отрезки датчика имеют оптически изолированный участок, длиной 1,5 м, предназначенный для прокладки в релейном отсеке ячейки. В процессе монтажа две половины датчика соединяются между собой с помощью коннектора, входящего в комплект поставки, образуя тем самым оптическую петлю (рисунок Г.3)

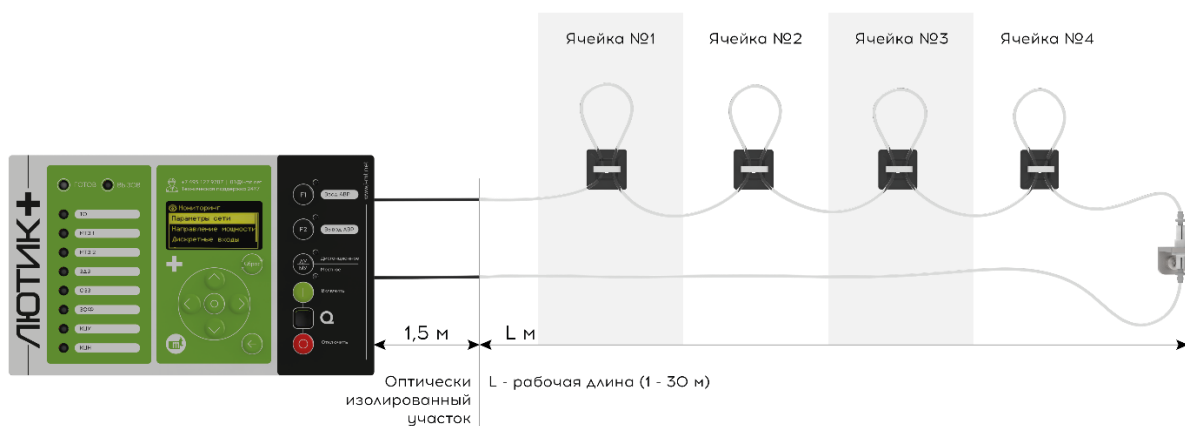


Рисунок Г. 3 – Общий вид датчика типа Текила

Длина датчика

При заказе датчика указывается только рабочая длина датчика, оптически изолированная часть всегда постоянна и равна 1,5 метра. Итоговую длину всего датчика можно рассчитать по формуле:

$$D = (1,5 + L) \cdot 2$$

где L – рабочая длина датчика, м; D – общая длина датчика, м.

Состав комплекта монтажных частей для датчика Текила описан в таблице **датчика Текила** можно вызвать с помощью оптических тестеров ОТ-1, ОТ-2 или иного источника направленного света, со световым потоком не менее 1150 Лм.

Уставка срабатывания

Порог срабатывания датчика Текила зависит от его длины (уставки **Лтек 1**, **Лтек 2**, **Лтек 3**).



Срабатывание датчика Текила можно вызвать с помощью оптических тестеров ОТ-1, ОТ-2 или иного источника направленного света, со световым потоком не менее 1150 Лм.

Таблица 13.2

	НАИМЕНОВАНИЕ	КОЛИЧЕСТВО
1.	Уголок для крепления коннектора МТ. ТЕКИЛА. УГОЛОК.01	1
2.	Комплект для крепления уголка М5	1

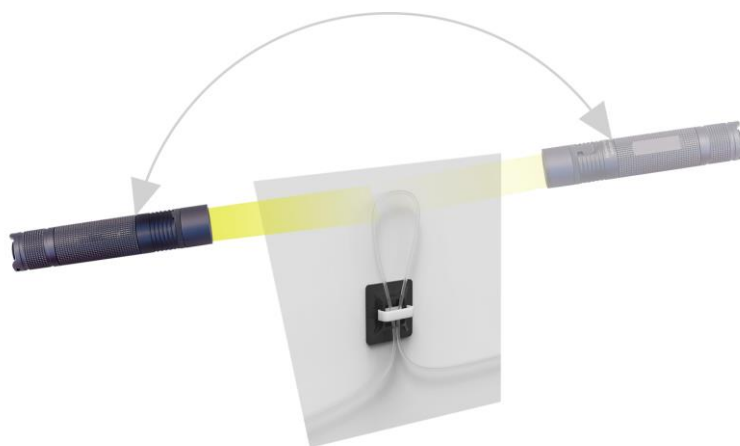


Рисунок Г. 4 – Проверка срабатывания датчика Текила

13.3 РАЗМЕЩЕНИЕ И МОНТАЖ

Рекомендации
размещению

- к
- Источник освещения, устанавливаемый в защищаемом отсеке ячейки, должен располагаться не ближе 45 см (при мощности, эквивалентной лампе накаливания 60 Вт) от объектива датчика типа ВОД или поверхности датчика типа Текила;
 - Крепление оптоволоконна выполнять клипсами или иным способом, не разрушающим оптоволоконно;
 - Не прокладывать оптоволоконные кабели в одном жгуте с электропроводами из-за большой вероятности их повреждения;
 - Не допускать концентрированные нагрузки на оптоволоконно, а радиус изгиба должен быть не менее 45 миллиметров. При необходимости в местах прохождения через отверстия реализовать дополнительную защиту от механических повреждений острыми гранями стенок;
 - Не допускать провисов оптического кабеля. В случае скручивания в кольцо, не допускать радиус изгиба меньше допустимого;
 - Для сокращения длины оптического кабеля необходимо воспользоваться комплектом инструментов для правильной полировки и опрессовки оптического кабеля;
 - Коннектор волоконно-оптического кабеля следует держать только за его фланец. Тянуть за оптические коннекторы при прокладке запрещается. Стыковку волоконно-оптического кабеля с датчиком/устройством следует производить, направляя коннектор соосно оптической розетке до «щелчка», сопровождающего момент фиксации.

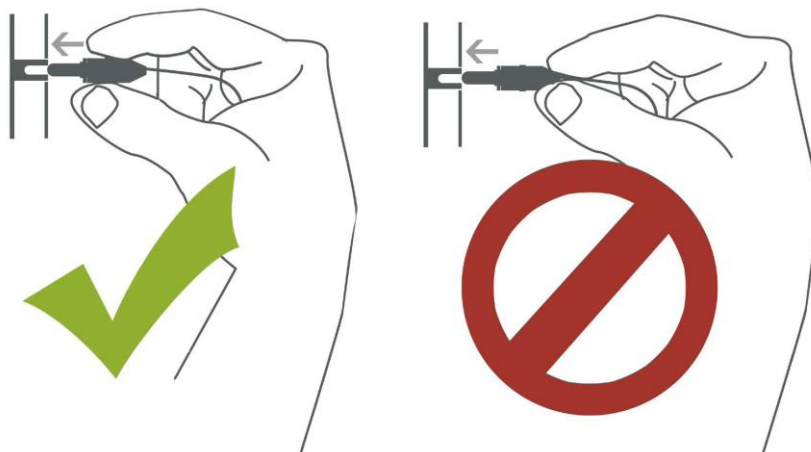


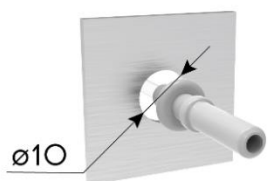
Рисунок Г.5 – Корректный и некорректный способы монтажа коннектора волоконно-оптического датчика

Температура
эксплуатации

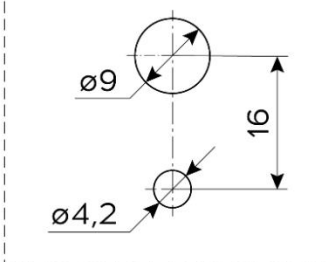
- Температура эксплуатации оптоволоконна и датчиков: минус 40°C ÷ плюс 55°C;
- Температура монтажа оптоволоконна и датчиков: минус 20°C ÷ плюс 55°C.

Монтаж ВОД	<ul style="list-style-type: none">➤ проложить оптические кабели в ячейке в соответствии с проектной документацией;➤ закрепить ВОД в отсеках ячейки с помощью входящих в комплект поставки винтов и гаек. В зависимости от места установки датчиков их крепление можно осуществлять внутри, либо снаружи защищаемого отсека;➤ подключить волоконно-оптические кабели к ВОД и устройству с помощью оптических коннекторов. Оптический кабель не имеет направления и может быть подключен в любой разъем на устройстве.
Монтаж Текила	<ul style="list-style-type: none">➤ проложить оптические кабели Текила в ячейке в соответствии с проектной документацией. Оба конца прокладываются абсолютно одинаково и дублируют друг друга. Для повышения чувствительности рекомендуется формирование петель в каждом отсеке с диаметром 10 см;➤ закрепить датчик ТЕКИЛА в отсеках ячейки. Место установки и способ крепления датчика выбираются исходя из особенностей ячейки заводом-изготовителем, но они не должны допускать механических повреждений, предполагать прохождение датчика через подвижные элементы, либо приводить к недопустимому радиусу изгиба;➤ подключить волоконно-оптические кабели датчика ТЕКИЛА к устройству с помощью оптических коннекторов. Оптический кабель не имеет направления и может быть подключен в любой разъем на устройстве

Минимальный диаметр отверстия в ячейке, мм



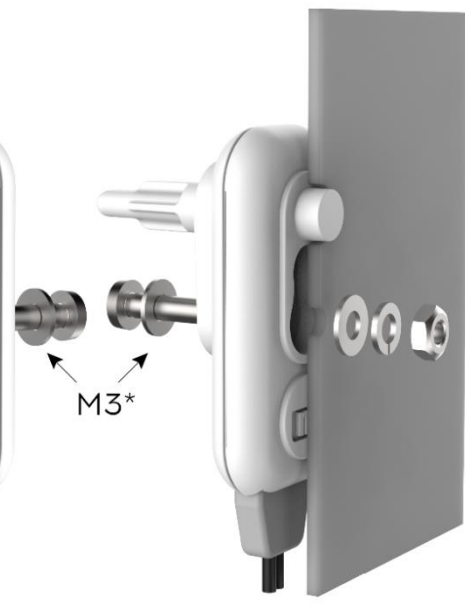
Монтажные отверстия



Монтаж снаружи защищаемого отсека



Монтаж внутри защищаемого отсека



* Винт, шайбы и гайка входят в комплект поставки датчика

Рисунок Г.6 – монтаж точечного датчика ВОД

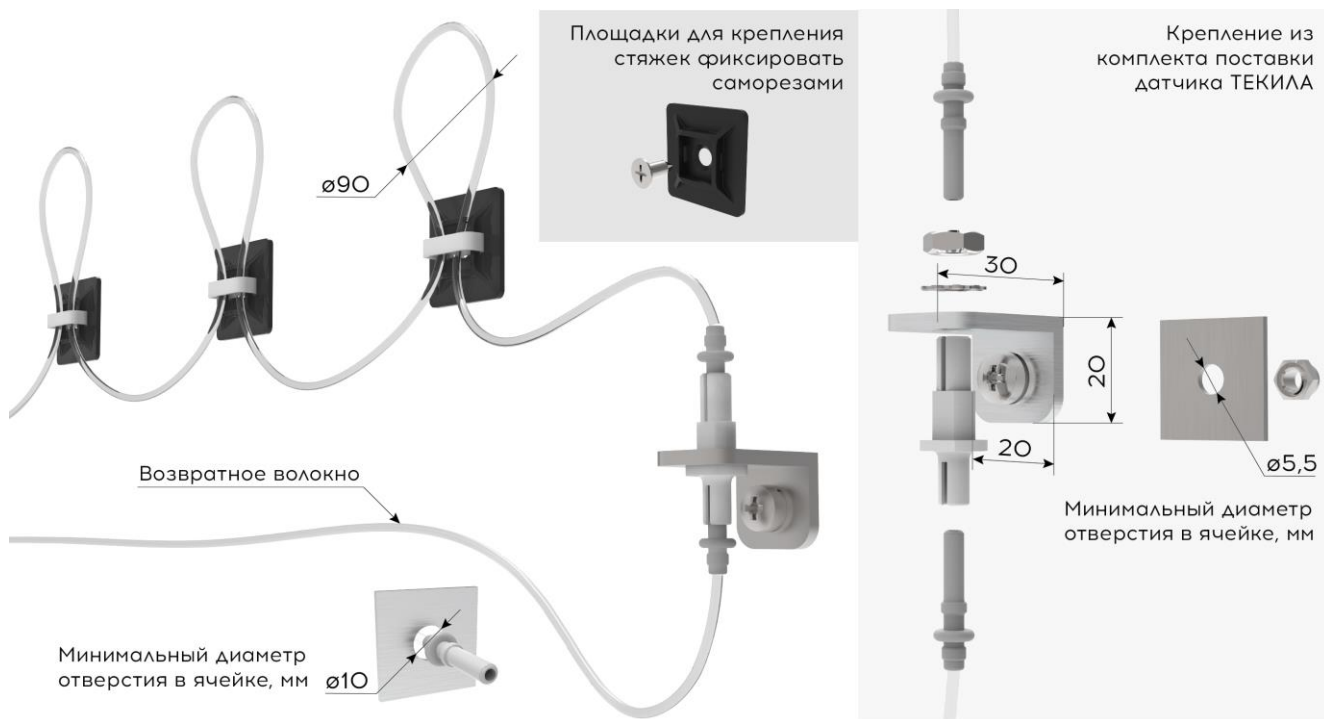


Рисунок Г.7 – монтаж петлевого датчика ТЕКИЛА

14 ПРИЛОЖЕНИЕ Д. ТЕМПЕРАТУРНЫЙ ДАТЧИК МЕЛИССА

14.1 КОМПЛЕКТ ПОСТАВКИ

		НАИМЕНОВАНИЕ						КОЛИЧЕСТВО
1.	арт.	МТ.МЕЛИССА.ТД.Ж	–	в	корпусе	желтого	цвета;	до 12 шт
	арт.	МТ.МЕЛИССА.ТД.З	–	в	корпусе	зеленого	цвета;	
	арт.	МТ.МЕЛИССА.ТД.К	–	в	корпусе	красного	цвета;	
	арт.	МТ.МЕЛИССА.ТД.Ч	–	в	корпусе	черного	цвета.	



Стандартная лента-сердечник МТ.МЕЛИССА.ТД.ЛФ40 имеет размеры 20*1*400 мм, что позволяет крепить датчик на шины размерами до 100*10 мм и кабели диаметром до 80 мм.

Для защиты токоведущих частей больших размеров требуется указать необходимую длину ленты-сердечника при заказе (от 50 до 100 см, с шагом 10 см).

МТ.МЕЛИССА.ТД.ЛФXXX (XXX - длина ленты в см).

14.2 ТЕХНИЧЕСКАЯ ИНФОРМАЦИЯ

Описание

Датчик Мелисса с микропрограммой версии 1.2 и выше осуществляет измерение температуры и передачу данных по беспроводному каналу на Лютик-Плюс с периодом 20 с. Период опроса для датчиков с микропрограммой версии 2.0 и выше составляет 4 с. Питание датчика осуществляется от электромагнитного поля защищаемого присоединения через ленту-сердечник.

Основная техническая информация представлена в таблице [14.1](#)

Внешний вид

Внешний вид и габаритные размеры представлены на рисунке



Рисунок Д.1 – Внешний вид и габаритные размеры температурного датчика Мелисса

Таблица 14.1

1.	Габаритные размеры, мм, ШхВхГ	23x66x33
2.	Вес, кг, не более	0,1
3.	Степень защиты для корпуса ГОСТ 14254-96, не ниже	IP51
4.	Рабочий диапазон температур, °С	От -40 до +125
5.	Влажность при +25°С, %, не более	98

6.	Атмосферное давление, мм. рт. ст.	550 – 800
7.	Высота над уровнем моря, м, не более	2000
8.	Источник оперативного питания	Электромагнитное поле
9.	Минимальный ток присоединения, обеспечивающий работу датчика, А	От 9 до 30 ¹
10.	Ток термической стойкости датчика, кА	40
11.	Диапазон измерения температур, °С	+20...+125
12.	Пределы допускаемой основной погрешности измерения температуры, °С	±2
13.	Дальность радиосвязи датчик-станция в зоне прямой видимости, м	до 20 ²
14.	Частота канала связи, МГц	864-865; 868,7-869,2
15.	Протокол связи	В соответствии с IEEE 802.15.4

14.3 ЭЛЕКТРОМАГНИТНАЯ СОВМЕСТИМОСТЬ

Таблица 14.2

СТАНДАРТ	Воздействие	Степень жёсткости
ГОСТ 30804.4.4-2013 / МЭК 61000-4-4:2004	Наносекундные импульсные помехи	4
ГОСТ 30804.4.2-2013 / МЭК 61000-4-2:2008	Электростатические разряды	4 Контактный разряд: 8 кВ Воздушный разряд: 15 кВ

14.4 ПИТАНИЕ ДАТЧИКА

Питание

Питание датчика осуществляется от электромагнитного поля защищаемого объекта. Ток, при котором датчик начинает стабильно передавать данные, зависит от длины ленты и ширины воздушного зазора между лентой и защищаемым объектом. Увеличение любого из параметров ведёт к увеличению тока старта. Таким образом, ток старта варьируется в диапазоне от 9 до 30 А.

На этапе настройки системы рекомендуется осуществлять питание датчиков через интерфейс **micro-USB** на лицевой панели датчика

14.5 МОНТАЖ ДАТЧИКА

Монтаж

Допускается два способа крепления температурного датчика Мелисса рисунок [Д.2](#):

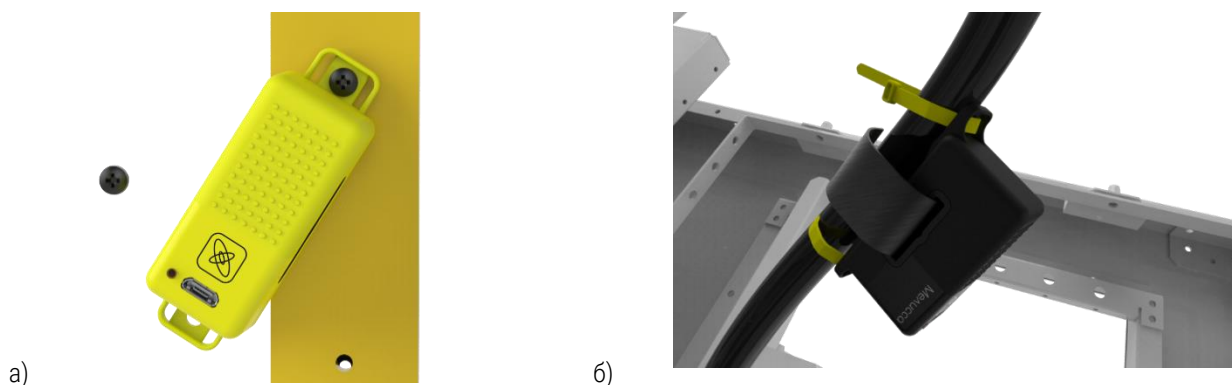


Рисунок Д.2 – Варианты крепления температурного датчика Мелисса:

а) болтом к шине; б) хомутом к кабелю

¹ В зависимости от размеров ленты-сердечника и плотности ее прилегания к токоведущей части.

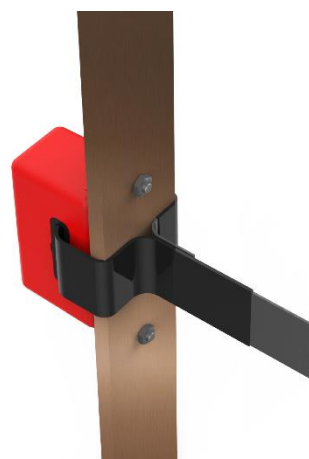
² При монтаже оборудования в закрытых металлических шкафах/ ячейках температурные датчики Мелисса рекомендуется устанавливать в том же шкафу/ячейке, в которой размещены датчики. Возможность установки датчиков отдельно от Лютик-Плюс следует предварительно проверить натурными испытаниями, путем установки сопряжения между датчиками и базовой станцией.

Инструкция
по монтажу

по | Инструкция по монтажу магнитной ленты-сердечника представлена на рисунке **Д.3**:



а) Зафиксировать датчик на шине/кабеле.



б) Продеть ленту через отверстие в датчике и обернуть ее вокруг шины/кабеля.



в) Укоротить ленту. Снять 20 мм изоляции с краев ленты.



г) Прижать концы ленты друг к другу, обеспечив плотное прилегание к шине/кабелю. Надеть зажим и зафиксировать его, используя винт, шайбу и гровер. Зафиксировать ленту так, чтобы ее концы были заподлицо с зажимом

Рисунок Д.3 – Инструкция по монтажу магнитной ленты-сердечника



Скручивание ленты запрещено.

Ошибки монтажа ленты-сердечника представлены на рисунке Рисунок



а)



б)

Рисунок Д.4 – Ошибки монтажа ленты-сердечника:

- а) нарушение минимальных изоляционных расстояний;
б) превращение фиксационного зажима в короткозамкнутый виток



При обращении фиксационного зажима в сторону соседних шин (Рисунок , а) есть риск нарушить изоляционные расстояния в энергоустановке.

При заходе концов ленты в зажим внахлёт (Рисунок , б), зажим становится короткозамкнутым витком, отбирающим питание у температурного датчика Мелисса. В результате, ток старта датчика может кратно увеличиваться, либо же устройство не будет стартовать вовсе.

14.6 ТЕХНИЧЕСКОЕ ОБСЛУЖИВАНИЕ

Обслуживание

Техническое обслуживание датчиков должен проводить персонал эксплуатирующей организации, имеющий соответствующую квалификацию в объеме производимых работ, изучивший эксплуатационную документацию на устройство, прошедший инструктаж по технике безопасности и имеющий допуск не ниже третьей квалификационной группы по электробезопасности до 1000 В. Техническое обслуживание устройства производится с целью обеспечения стабильной работы изделия. Виды работ приведены в таблице [14.3](#).

Таблица 14.3

Вид работы	ПЕРИОДИЧНОСТЬ/ПЕРЕЧЕНЬ РАБОТ
ПРОВЕРКА (НАЛАДКА) ПРИ ПЕРВОМ ВКЛЮЧЕНИИ	При вводе в эксплуатацию
ТЕХНИЧЕСКИЙ ОСМОТР	Периодичность устанавливается в соответствии с действующими правилами и инструкциями эксплуатирующей организации. Во время осмотра проверить наличие пломб, сохранность соединительных разъёмов и клемм, отсутствие повреждений корпуса.
РЕМОНТ ПРИ ВОЗНИКНОВЕНИИ НЕИСПРАВНОСТЕЙ	Ремонт допускается производить только специалистам НПП «Микропроцессорные технологии», либо лицам, получившим разрешение на ремонт изделия. Обо всех ремонтах должна быть сделана отметка в паспорте ремонтируемого прибора с указанием даты, причины выхода из строя и характера произведённого ремонта.



Проведение высоковольтных испытаний в КРУ/КСО не приводит к выходу из строя датчиков Мелисса. Видео с примером высоковольтных испытаний по [ссылке](#).


15 ПРИЛОЖЕНИЕ Е. ПОДКЛЮЧЕНИЕ ПО BLUETOOTH

Описание

По умолчанию функция отключена и может быть активирована в процессе настройки устройства, путем записи соответствующей уставки через меню пульта или программу KIWI. В процессе настройки также необходимо настроить «тайм-аут отключения Bluetooth». При нулевом значении данного параметра модуль будет постоянно в работе, при ином значении модуль Bluetooth автоматически будет отключаться через заданное время, если не будет активного подключения к устройству по Bluetooth.

Подключение Bluetooth

Подключение по Bluetooth к устройству возможно с персонального компьютера, или с мобильного устройства. Для подключения необходимо выполнить следующие действия:

- включить Bluetooth кнопкой на вкладке Общие настройки в KIWI, либо в разделе Настройки меню пульта. После успешного включения **Bluetooth** на дисплее пульта появится значок  ;
- запустить **мобильное приложение KIWI Mobile** на смартфоне, либо **KIWI** на ПК;
- нажать кнопку «Поиск», находясь в непосредственной близости от устройства, в мобильном приложении или в конфигураторе;
- выбрать нужное устройство из списка найденных (по серийному номеру устройства) и подключиться к нему.

Мобильное приложение

Мобильное приложение обеспечивает просмотр состояния аналоговых и дискретных сигналов, журналов устройства, а также сохранение в память мобильного устройства файла конфигурации, журналов и осциллограммы, с целью их дальнейшего анализа на ПК или отправки в службу технической поддержки компании производителя.



Для быстрой и удобной работы с Лютик-Плюс используйте мобильное приложение.

Доступно для Android с версии 8.0

16 ПРИЛОЖЕНИЕ Ж. ВЫХОДНЫЕ ЛОГИЧЕСКИЕ СИГНАЛЫ

Перечень выходных логических сигналов алгоритмов защиты и автоматики, доступных для настройки в программном обеспечении KIWI, приведен в таблице **16.1**.





















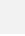




В графе «ОСЦ» знаками , И¹, Д² отмечены сигналы, назначенные для пуска (графа П таблицы **16.1**) и записи (графа З таблицы **16.1**) в осциллограммы на предприятии изготовителе. Программное обеспечение KIWI позволяет расширять список регистрируемых сигналов, но не позволяет изменять заводскую настройку списка регистрируемых осциллографом сигналов.

Таблица 16.1

№	ВЫХОДНОЙ СИГНАЛ Наименование	ОСЦ		ОПИСАНИЕ
		П	З	
1. Контроль электрических параметров (КЭП)				
1.1	Наличие тока			Сигнал наличия тока через выключатель
1.2	Уш нет			Сигнал отсутствия напряжения на шинах собственной секции шин
1.3	Уш нет/Увст есть			Сигнал отсутствия напряжения на шинах собственной секции шин и наличия встречного напряжения
1.4	Уш есть			Сигнал наличия напряжения на шинах собственной секции шин
1.5	Уш есть/Увст нет			Сигнал наличия напряжения на шинах собственной секции шин и отсутствия встречного напряжения
1.6	Увст нет			Сигнал отсутствия встречного напряжения
1.7	Уш есть/Увст есть			Сигнал наличия напряжения на шинах собственной секции шин и встречного напряжения
1.8	Увст есть			Сигнал наличия встречного напряжения
1.9	Уш/Увст синхронны			Наличие синхронизма между напряжением на шинах и встречным напряжением
1.10	U2 есть			Сигнал наличия напряжения обратной последовательности
1.11	f есть			Сигнал наличия частоты
1.12	РНМ А прямое			Прямое направление мощности фазы А
1.13	РНМ А обратное			Обратное направление мощности фазы А
1.14	РНМ В прямое			Прямое направление мощности фазы В
1.15	РНМ В обратное			Обратное направление мощности фазы В
1.16	РНМ С прямое			Прямое направление мощности фазы С
1.17	РНМ С обратное			Обратное направление мощности фазы С
1.18	РНМ прямое			Прямое направление мощности
1.19	РНМ обратное			Обратное направление мощности
1.20	ВМБ сраб.			Срабатывание вольтметровой блокировки
1.21	Блок. АЧР/ЧАПВ по U			Сигнал блокировки АЧР/ЧАПВ при снижении напряжения
1.22	Режим ДУ			Режим дистанционного управления выключателем и смены программ уставок
1.23	ЗУ0 есть	И		Сигнал наличия напряжения нулевой последовательности
1.24	ЗУ0 на сигн.	И		Сигнал наличия однофазного замыкания на землю











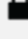









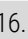



¹ Импульсный пуск осциллографа.



















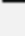








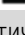


² Длительный пуск осциллографа.






























1.25	Феррорезонанс на И	🔒	Срабатывание защиты от феррорезонанса на сигнал сигн.
3. Токовая отсечка (ТО)			
3.1	ТО 1 А пуск		Пуск первой ступени токовой отсечки по фазе А
3.2	ТО 1 В пуск		Пуск первой ступени токовой отсечки по фазе В
3.3	ТО 1 С пуск		Пуск первой ступени токовой отсечки по фазе С
3.4	ТО 1 пуск	Д 🔒	Пуск первой ступени токовой отсечки
3.5	ТО 1 сраб.		Срабатывание первой ступени токовой отсечки
3.6	Действие ТО 1 на сигн.		Действие первой ступени токовой отсечки на сигнал
3.7	ТО 1 на откл.	🔒	Срабатывание первой ступени токовой отсечки на отключение
3.8	ТО 1 на сигн.	🔒	Срабатывание первой ступени токовой отсечки на сигнал
3.9	ТО 2 А пуск		Пуск второй ступени токовой отсечки по фазе А
3.10	ТО 2 В пуск		Пуск второй ступени токовой отсечки по фазе В
3.11	ТО 2 С пуск		Пуск второй ступени токовой отсечки по фазе С
3.12	ТО 2 пуск	Д 🔒	Пуск второй ступени токовой отсечки
3.13	ТО 2 сраб.		Срабатывание второй ступени токовой отсечки
3.14	Действие ТО 2 на сигн.		Действие второй ступени токовой отсечки на сигнал
3.15	ТО 2 на откл.	🔒	Срабатывание второй ступени токовой отсечки на отключение
3.16	ТО 2 на сигн.	🔒	Срабатывание второй ступени токовой отсечки на сигнал
4. Максимальная токовая защита 1 (МТЗ 1)			
4.1	МТЗ 1 А пуск		Пуск первой ступени максимальной токовой защиты по фазе А
4.2	МТЗ 1 ИПБ 2 г А	🔒	Блокирование МТЗ 1 фазы А по 2 гармонике
4.3	МТЗ 1 В пуск		Пуск первой ступени максимальной токовой защиты по фазе В
4.4	МТЗ 1 ИПБ 2 г В	🔒	Блокирование МТЗ 1 фазы В по 2 гармонике
4.5	МТЗ 1 С пуск		Пуск первой ступени максимальной токовой защиты по фазе С
4.6	МТЗ 1 ИПБ 2 г С	🔒	Блокирование МТЗ 1 фазы С по 2 гармонике
4.7	МТЗ 1 ПБ 2г		Перекрестное блокирование МТЗ 1 по 2 гармонике
4.8	МТЗ 1 пуск	Д 🔒	Пуск первой ступени максимальной токовой защиты
4.9	МТЗ 1 сраб.		Срабатывание первой ступени максимальной токовой защиты
4.10	УМТЗ 1 сраб.	🔒	Срабатывание ускоренной максимальной токовой защиты первой ступени
4.11	Действие МТЗ 1 на сигн.		Действие первой ступени максимальной токовой защиты на сигнал
4.12	МТЗ 1 на откл.	🔒	Срабатывание первой ступени максимальной токовой защиты на отключение
4.13	МТЗ 1 на сигн.	🔒	Срабатывание первой ступени максимальной токовой защиты на сигнал
5. Максимальная токовая защита 2 (МТЗ 2)			
5.1	МТЗ 2 А пуск		Пуск второй ступени максимальной токовой защиты по фазе А
5.2	МТЗ 2 ИПБ 2 г А	🔒	Блокирование МТЗ 2 фазы А по 2 гармонике
5.3	МТЗ 2 В пуск		Пуск второй ступени максимальной токовой защиты по фазе В
5.4	МТЗ 2 ИПБ 2 г В	🔒	Блокирование МТЗ 2 фазы В по 2 гармонике
5.5	МТЗ 2 С пуск		Пуск второй ступени максимальной токовой защиты по фазе С
5.6	МТЗ 2 ИПБ 2 г С	🔒	Блокирование МТЗ 2 фазы С по 2 гармонике






















5.7	МТЗ 2 ПБ 2г			Перекрестное блокирование МТЗ 2 по 2 гармонике
5.8	МТЗ 2 пуск	Д	🔒	Пуск второй ступени максимальной токовой защиты
5.9	МТЗ 2 сраб.			Срабатывание второй ступени максимальной токовой защиты
5.10	УМТЗ 2 сраб.		🔒	Срабатывание ускоренной максимальной токовой защиты второй ступени
5.11	Действие МТЗ 2 на сигн.			Действие второй ступени максимальной токовой защиты на сигнал
5.12	МТЗ 2 на откл.		🔒	Срабатывание второй ступени максимальной токовой защиты на отключение
5.13	МТЗ 2 на сигн.		🔒	Срабатывание второй ступени максимальной токовой защиты на сигнал
6. Защита от перегрузки (ЗП)				
6.1	Перегрузка 1 пуск	И	🔒	Пуск сигнализации перегрузки первой ступени
6.2	Перегрузка 1	И	🔒	Срабатывание сигнализации перегрузки первой ступени
6.3	Перегрузка 1 на откл.	И	🔒	Срабатывание первой ступени перегрузки на отключение
6.4	Разгрузка 1	И		Срабатывание первой очереди разгрузки
6.5	Разгрузка 2	И		Срабатывание второй очереди разгрузки
6.6	Перегрузка 2 пуск	И	🔒	Пуск сигнализации перегрузки второй ступени
6.7	Перегрузка 2	И	🔒	Срабатывание сигнализации перегрузки второй ступени
6.8	Перегрузка 2 на откл.	И	🔒	Срабатывание второй ступени перегрузки на отключение
7. Логическая защита шин (ЛЗШ)				
7.1	ЛЗШ 1 датчик			Срабатывание датчика логической защиты шин 1
7.2	ЛЗШ 2 датчик			Срабатывание датчика логической защиты шин 2
7.3	ЛЗШ пуск	Д	🔒	Пуск логической защиты шин
7.4	ЛЗШ на откл.		🔒	Срабатывание логической защиты шин
7.5	ЛЗШ 1 неиспр.	И	🔒	Сигнал неисправности цепей логической защиты шин 1
7.6	ЛЗШ 2 неиспр.	И	🔒	Сигнал неисправности цепей логической защиты шин 2
8. Защита от обрыва фазы и несимметрии нагрузки (ЗОФ)				
8.1	ЗОФ пуск	И	🔒	Пуск защиты от обрыва фазы и несимметрии нагрузки
8.2	ЗОФ на сигн.	И	🔒	Срабатывание защиты от обрыва фазы и несимметрии нагрузки на сигнализацию
8.3	ЗОФ на откл.	И	🔒	Срабатывание защиты от обрыва фазы и несимметрии нагрузки на отключение
9. Защита от однофазных замыканий на землю (ОЗЗ)				
9.1	ОЗЗ 1 пуск	И	🔒	Пуск первой ступени защиты от замыканий на землю
9.2	ОЗЗ 1 на сигн.	И	🔒	Срабатывание первой ступени защиты от замыканий на землю на сигнализацию
9.3	ОЗЗ 1 на откл.	И	🔒	Срабатывание первой ступени защиты от замыканий на землю на отключение
9.4	ОЗЗ 2 пуск	И	🔒	Пуск второй ступени защиты от замыканий на землю
9.5	ОЗЗ 2 на откл.	И	🔒	Срабатывание второй ступени защиты от замыканий на землю на отключение
9.6	ОЗЗ 3 пуск	И	🔒	Пуск третьей ступени защиты от замыканий на землю
9.7	ОЗЗ 3 на откл.	И	🔒	Срабатывание третьей ступени защиты от замыканий на землю на отключение
9.8	РНМ НП прямое		🔒	Прямое направление мощности нулевой последовательности










9.9	РНМ НП обратное		🔒	Обратное направление мощности нулевой последовательности
9.10	РНМ НП расч прямое		🔒	Прямое направление мощности нулевой последовательности
9.11	РНМ НП расч обратное		🔒	Обратное направление мощности нулевой последовательности
10. Обработка сигналов датчиков защиты от дуговых замыканий				
10.1	Д1 – свет		🔒	Датчик №1 освещенность превысила уставку
10.2	Д1 – срабатывание	И	🔒	Датчик №1 срабатывание
10.3	Д1 – засветка	И	🔒	Датчик №1 длительная засветка
10.4	Д1 – обрыв	И	🔒	Датчик №1 обрыв
10.5	Д1 – нет калибр.		🔒	Датчик №1 отсутствует калибровка
10.6	Д1 – неисправ.		🔒	Датчик №1 неисправен
10.7	Д2 – свет		🔒	Датчик №2 освещенность превысила уставку
10.8	Д2 – срабатывание	И	🔒	Датчик №2 срабатывание
10.9	Д2 – засветка	И	🔒	Датчик №2 длительная засветка
10.10	Д2 – обрыв	И	🔒	Датчик №2 обрыв
10.11	Д2 – нет калибр.		🔒	Датчик №2 отсутствует калибровка
10.12	Д2 – неисправ.		🔒	Датчик №2 неисправен
10.13	Д3 – свет		🔒	Датчик №3 освещенность превысила уставку
10.14	Д3 – срабатывание	И	🔒	Датчик №3 срабатывание
10.15	Д3 – засветка	И	🔒	Датчик №3 длительная засветка
10.16	Д3 – обрыв	И	🔒	Датчик №3 обрыв
10.17	Д3 – нет калибр.		🔒	Датчик №3 отсутствует калибровка
10.18	Д3 – неисправ.		🔒	Датчик №3 неисправен
11. Защита от дуговых замыканий (ЗДЗ)				
11.1	ЗДЗ пуск по I		🔒	Пуск по фазным токам защиты от дуговых замыканий
11.2	ЗДЗ пуск по 3I0		🔒	Пуск по утроенному току нулевой последовательности защиты от дуговых замыканий
11.3	ЗДЗ пуск по 3U0		🔒	Пуск по утроенному напряжению нулевой последовательности защиты от дуговых замыканий
11.4	ЗДЗ пуск по току		🔒	Пуск защиты от дуговых замыканий по току или напряжению 3U0
11.5	ЗДЗ присоединения	И	🔒	Срабатывание защиты от дуговых замыканий на отходящем присоединении
11.6	ЗДЗ СШ	И	🔒	Срабатывание защиты от дуговых замыканий на секции шин
11.7	ЗДЗ на откл.	И	🔒	Срабатывание защиты от дуговых замыканий на отключение
11.8	ЗДЗ неисправ.	И	🔒	Неисправность внешнего регистратора дуговых замыканий
13. Защита минимального напряжения (ЗМН)				
11.9	ЗМН 1 пуск	И	🔒	Пуск первой ступени защиты минимального напряжения
11.10	ЗМН 1 на сигн.	И	🔒	Срабатывание первой ступени защиты минимального напряжения на сигнал
11.11	ЗМН 1 на откл.	И	🔒	Срабатывание первой ступени защиты минимального напряжения на отключение
11.12	ЗМН 2 пуск	И	🔒	Пуск второй ступени защиты минимального напряжения
11.13	ЗМН 2 на сигн.	И	🔒	Срабатывание второй ступени защиты минимального напряжения на сигнал

11.14	ЗМН 2 на откл.	И		Срабатывание второй ступени защиты минимального напряжения на отключение
11.15	ЗМН 3 пуск	И		Пуск третьей ступени защиты минимального напряжения
11.16	ЗМН 3 на сигн.	И		Срабатывание третьей ступени защиты минимального напряжения на сигнал
11.17	ЗМН 3 на откл.	И		Срабатывание третьей ступени защиты минимального напряжения на отключение
13. Защита минимального напряжения (ЗМН)				
13.1	ЗМН 1 пуск	И		Пуск первой ступени защиты минимального напряжения
13.2	ЗМН 1 на сигн.	И		Срабатывание первой ступени защиты минимального напряжения на сигнал
13.3	ЗМН 1 на откл.	И		Срабатывание первой ступени защиты минимального напряжения на отключение
13.4	ЗМН 2 пуск	И		Пуск второй ступени защиты минимального напряжения
13.5	ЗМН 2 на сигн.	И		Срабатывание второй ступени защиты минимального напряжения на сигнал
13.6	ЗМН 2 на откл.	И		Срабатывание второй ступени защиты минимального напряжения на отключение
13.7	ЗМН 3 пуск	И		Пуск третьей ступени защиты минимального напряжения
13.8	ЗМН 3 на сигн.	И		Срабатывание третьей ступени защиты минимального напряжения на сигнал
13.9	ЗМН 3 на откл.	И		Срабатывание третьей ступени защиты минимального напряжения на отключение
14. Защита от повышения напряжения (ЗПН)				
14.1	ЗПН 1 пуск	И		Пуск первой ступени защиты от повышения напряжения
14.2	ЗПН 1 на сигн.	И		Срабатывание первой ступени защиты от повышения напряжения на сигнал
14.3	ЗПН 1 на откл.	И		Срабатывание первой ступени защиты от повышения напряжения на отключение
14.4	ЗПН 2 пуск	И		Пуск второй ступени защиты от повышения напряжения
14.5	ЗПН 2 на сигн.	И		Срабатывание второй ступени защиты от повышения напряжения на сигнал
14.6	ЗПН 2 на откл.	И		Срабатывание второй ступени защиты от повышения напряжения на отключение
14.7	ЗПН на блок. вкл.			Сигнал блокирования включения выключателя при срабатывании ЗПН на отключение
14.8	ЗПН на пуск АПВ	И		Сигнал пуска АПВ при срабатывании ЗПН на отключение
15. Защита от потери питания (ЗПП)				
15.1	ЗПП пуск	И		Пуск защиты от потери питания
15.2	ЗПП на сигн.	И		Срабатывание защиты от потери питания
15.3	ЗПП на откл.	И		Срабатывание защиты от потери питания на отключение
16. Защита элегазового оборудования (SF6)				
16.1	РТ SF6 блок.			Реле тока блокировки отключения при потере элегаза
16.2	SF6 Q на откл.	И		Автоматическое отключение при потере элегаза выключателя
16.3	Блок. откл. по SF6			Сигнал блокировки отключения при потере элегаза
16.4	Потеря SF6 Q			Потеря элегаза выключателя
16.5	Потеря SF6 ТТ			Потеря элегаза ТТ
16.6	SF6 ТТ на откл.	И		Автоматическое отключение при потере элегаза ТТ
17. Устройство резервирования при отказе выключателя (УРОВ)				

17.1	УРОВ сраб.	И		Срабатывание УРОВ
17.2	РТ УРОВ			Срабатывание реле контроля тока
19. Автоматическая частотная разгрузка (АЧР)				
19.1	АЧР разрешение			Сигнал разрешения АЧР
19.2	АЧР готовность			Сигнал готовности АЧР
19.3	АЧР 1 пуск.			Сигнал пуска АЧР 1
19.4	АЧР 1 сраб.			Сигнал срабатывания АЧР 1
19.5	АЧР 2 пуск			Сигнал пуска АЧР 2
19.6	АЧР 2 сраб.			Сигнал срабатывания АЧР 2
19.7	ДАР пуск			Сигнал пуска дополнительной автоматической разгрузки
19.8	ДАР сраб.			Сигнал срабатывания дополнительной автоматической разгрузки
19.9	АЧР (дв) пуск			Сигнал пуска частотной разгрузки по сигналу внешнего источника
19.10	АЧР (дв) сраб.			Сигнал срабатывания частотной разгрузки по сигналу внешнего источника
19.11	АЧР пуск	И		Общий сигнал пуска автоматической частотной разгрузки
19.12	АЧР на откл.	И		Общий сигнал срабатывания автоматической частотной разгрузки
20. Частотное автоматическое повторное включение (ЧАПВ)				
20.1	ЧАПВ разрешение			Сигнал разрешения ЧАПВ
20.2	ЧАПВ готовность			Сигнал готовности ЧАПВ
20.3	к ЧАПВ не готов			Сигнал неготовности выполнения операции ЧАПВ после АЧР
20.4	ЧАПВ f пуск			Сигнал пуска ЧАПВ по измеренной частоте
20.5	ЧАПВ f сраб.			Сигнал срабатывания ЧАПВ по измеренной частоте
20.6	ЧАПВ (дв) пуск			Сигнал пуска частотного автоматического повторного включения по сигналу от внешнего источника
20.7	ЧАПВ (дв) сраб.			Сигнал срабатывания частотного автоматического повторного включения по сигналу от внешнего источника
20.8	ЧАПВ пуск	И		Общий сигнал пуска частотного автоматического повторного включения
20.9	ЧАПВ на вкл.	И		Общий сигнал срабатывания частотного автоматического повторного включения
21. Автоматическая разгрузка по напряжению (АРСН)				
21.1	АРСН разрешение			Сигнал разрешения АРСН
21.2	АРСН готовность			Сигнал готовности АРСН
21.3	АРСН пуск	И		Сигнал пуска АРСН
21.4	АРСН сраб.			Сигнал срабатывания АРСН
21.5	АРСН на откл.	И		Сигнал срабатывания АРСН на отключение
22. Автоматическое повторное включение по напряжению (АПВН)				
22.1	АПВН разрешение			Сигнал разрешения АПВН
22.2	АПВН готовность			Сигнал готовности АПВН
22.3	к АПВН не готов			Сигнал неготовности выполнения операции АПВН после АРСН
22.4	АПВН пуск	И		Сигнал пуска АПВН
22.5	АПВН сраб.			Сигнал срабатывания АРСН
22.6	АПВН на вкл.	И		Сигнал срабатывания АРСН на включение выключателя
23. Автоматика ограничения повышения частоты (АОПЧ) и частотная делительная автоматика (ЧДА)				
23.1	АОПЧ f 1 пуск	И		Сигнал пуска первой ступени АОПЧ по повышению частоты


23.2	АОПЧ f 1 сраб.	И		Сигнал срабатывания первой ступени АОПЧ по повышению частоты
23.3	АОПЧ f 2 пуск	И		Сигнал пуска второй ступени АОПЧ по повышению частоты
23.4	АОПЧ f 2 сраб.	И		Сигнал срабатывания второй ступени АОПЧ по повышению частоты
23.5	АОПЧ f 3 пуск	И		Сигнал пуска третьей ступени АОПЧ по повышению частоты
23.6	АОПЧ f 3 сраб.	И		Сигнал срабатывания третьей ступени АОПЧ по повышению частоты
23.7	АОПЧ df 1 пуск	И		Сигнал пуска первой ступени АОПЧ по скорости повышения частоты
23.8	АОПЧ df 1 сраб.	И		Сигнал срабатывания первой ступени АОПЧ по скорости повышения частоты
23.9	АОПЧ df 2 пуск	И		Сигнал пуска второй ступени АОПЧ по скорости повышения частоты
23.10	АОПЧ df 2 сраб.	И		Сигнал срабатывания второй ступени АОПЧ по скорости повышения частоты
23.11	АОПЧ на откл.			Общий сигнал срабатывания АОПЧ
23.12	ЧДА f 1 пуск	И		Сигнал пуска первой ступени ЧДА по снижению частоты
23.13	ЧДА f 1 сраб.	И		Сигнал срабатывания первой ступени ЧДА по снижению частоты
23.14	ЧДА f 2 пуск	И		Сигнал пуска второй ступени ЧДА по снижению частоты
23.15	ЧДА f 2 сраб.	И		Сигнал срабатывания второй ступени ЧДА по снижению частоты
23.16	ЧДА df 1 пуск	И		Сигнал пуска первой ступени ЧДА по скорости снижения частоты
23.17	ЧДА df 1 сраб.	И		Сигнал срабатывания первой ступени ЧДА по скорости снижения частоты
23.18	ЧДА df 2 пуск	И		Сигнал пуска второй ступени ЧДА по скорости снижения частоты
23.19	ЧДА df 2 сраб.	И		Сигнал срабатывания второй ступени ЧДА по скорости снижения частоты
25. Автоматическое включение резерва (АВР)				
25.1	АВР пуск	И		Сигнал пуска автоматического ввода резерва
25.2	Работа АВР			Работа АВР
25.3	АВР на откл. ВВ	И		Сигнал на отключение выключателя ввода в цикле АВР
25.4	АВР на вкл. СВ	И		Сигнал на включение секционного выключателя в цикле АВР
25.5	АВР/ВНР блок.			Сигнал блокирования АВР и ВНР
25.6	Готов к АВР			Сигнал готовности АВР
26. Восстановление нормального режима работы после АВР (ВНР)				
26.1	ВНР готовность			Сигнал готовности ВНР
26.2	ВНР пуск	И		Сигнал пуска ВНР
26.3	Работа ВНР			Работа ВНР
26.4	ВНР на вкл. ВВ	И		Сигнал на включение выключателя ввода в цикле ВНР
26.5	ВНР на откл. СВ	И		Сигнал на отключение секционного выключателя в цикле ВНР
26.6	ВНР неуспешное			Сигнал неуспешного цикла ВНР
26.7	ВНР успешное			Сигнал успешного цикла ВНР
27. Автоматическое включение резерва для пунктов секционирования (АВР ПС)				
27.1	АВР ПС пуск	И		Сигнал пуска АВР ПС
27.2	АВР ПС на вкл.	И		Сигнал на включение выключателя по АВР ПС
27.3	АВР ПС фиксация			Сигнал срабатывания АВР ПС
27.4	АВР ПС разрешение			Сигнал разрешения АВР ПС
28. Режимы оперативного управления (ОУ)				
28.1	Оперативное вкл.	И		Сигнал оперативного включения
28.2	Оперативное откл.	И		Сигнал оперативного отключения

28.3	Разрешение ОУ МУ			Режим местного управления выключателем
28.4	Разрешение ОУ ДУ			Режим дистанционного управления выключателем
28.5	АУВ выведена			Сигнализация выведенного состояния АУВ
29. Включение выключателя (ВКЛ)				
29.1	Включить	И		Сигнал на реле ВКЛЮЧИТЬ
29.2	Вкл. лог.	И		Сигнал на включение
29.3	Вкл. неуспешн.	И		Сигнал неуспешной попытки включения
29.4	Вкл. заблокировано.			Сигнал заблокированного состояния операции включения
29.5	Включение с КС	И		Сигнал на включение с контролем синхронизма
29.6	Вкл. с КС неуспешн.	И		Сигнал неуспешной попытки включения с контролем синхронизма
30. Отключение выключателя (ОТКЛ)				
30.1	Отключить	И		Сигнал на реле ОТКЛЮЧИТЬ
30.2	Пуск УРОВ от защ.			Сигнал пуска УРОВ
30.3	Дешунтирование ЭО			Сигнал на реле дешунтирования ЭО
30.4	Запрет АВР от защ.			Сигнал запрета АВР при срабатывании защит
30.5	Откл. лог.	И		Сигнал на отключение
30.6	Защ. ЭВ ЭО 1	И		Команда на расцепитель в цепи ЭВ, ЭО 1
30.7	Защ. ЭО 2	И		Команда на расцепитель в цепи ЭО 2
30.8	ДТ ЭО			Сигнал от датчиков тока ЭО 1 и ЭО 2
30.9	Блок. опер. вкл.			Сигнал блокирования оперативного включения
31. Определение аварийного отключения (НЕСООТВЕТСТВИЕ)				
31.1	Аварийное откл.	И		Сигнал аварийного отключения выключателя
31.2	НС			Сигнал несоответствия
32. Подготовка АПВ				
32.1	АПВл разрешение			Сигнал разрешения АПВ линии
32.2	Пуск АПВш	И		Сигнал пуска АПВ шин
32.3	АПВш разрешение			Сигнал разрешения АПВ шин
32.4	АПВ готовность			Сигнал готовности выключателя к выполнению операции АПВ
33. Автоматическое повторное включение (АПВ)				
33.1	АПВ старт			Сигнал пуска АПВ
33.2	АПВ 1 пуск	И		Сигнал пуска первого цикла АПВ
33.3	Работа АПВ 1			Работа первого цикла АПВ
33.4	АПВ 2 пуск	И		Сигнал пуска второго цикла АПВ
33.5	Работа АПВ 2			Работа второго цикла АПВ
33.6	АПВ 3 пуск	И		Сигнал пуска третьего цикла АПВ
33.7	Работа АПВ 3			Работа третьего цикла АПВ
33.8	АПВ 4 пуск	И		Сигнал пуска четвертого цикла АПВ
33.9	Работа АПВ 4			Работа четвертого цикла АПВ
33.10	АПВ на вкл.	И		Сигнал на включение выключателя в цикле работы АПВ
33.11	АПВ 1 неуспешное			Сигнал неуспешного первого цикла АПВ
33.12	АПВ 1 успешное			Сигнал успешного первого цикла АПВ



















33.13	АПВ 2 неуспешное		Сигнал неуспешного второго цикла АПВ
33.14	АПВ 2 успешное		Сигнал успешного второго цикла АПВ
33.15	АПВ 3 неуспешное		Сигнал неуспешного третьего цикла АПВ
33.16	АПВ 3 успешное		Сигнал успешного третьего цикла АПВ
33.17	АПВ 4 неуспешное		Сигнал неуспешного четвертого цикла АПВ
33.18	АПВ 4 успешное		Сигнал успешного четвертого цикла АПВ
35. Диагностика выключателя и цепей управления (КЦУ)			
35.1	Неиспр. выкл.		Сигнал неисправности выключателя или цепей управления
35.2	Авария ШП	И 	Сигнализация аварии шинки питания
35.3	Пруж. не заведена	И 	Сигнализация отсутствия завода пружины
35.4	Низкая Т полюсов	И 	Сигнал низкой температуры полюсов
35.5	Выкл. не готов		Обобщенный сигнал неготовности выключателя
35.6	Выкл. отключен		Сигнал отключенного состояния выключателя
35.7	Выкл. включен		Сигнал включенного состояния выключателя
35.8	Неиспр. ЦУ		Сигнал неисправности цепей управления
35.9	Неуспешн. вкл		Сигнал неуспешной попытки включения
35.10	Неуспешн. откл		Сигнал неуспешной попытки отключения
36. Контроль цепей напряжения (КЦН)			
36.1	КЦН пуск		Сигнал пуска алгоритма контроля цепей напряжения
36.2	КЦН сраб.	И 	Сигнал срабатывания алгоритма контроля цепей напряжения
36.3	КЦН на сигн.		Сигнал действия алгоритма контроля цепей напряжения на ПС
36.4	КЦН сигн.	И 	Сигнал действия алгоритма контроля цепей напряжения только на сигнал
39. Смена программ уставок			
39.1	Пр. уст. МУ		Смена программы уставок в режиме МУ
39.2	Пр. уст. ДУ		Смена программы уставок в режиму ДУ
39.3	Пуск защит		Обобщенный сигнал пуска защит блока
39.4	Блок. смены пр. уст.		Сигнал блокировки смены программы уставок
40. Аварийная сигнализация			
40.1	Аварийная сигн.	И	Аварийная сигнализация
40.2	Авария		Сигнал аварийного отключения выключателя
40.3	ТО 1 отключение		Сигнализация отключения от первой ступени ТО
40.4	ТО 2 отключение		Сигнализация отключения от второй ступени ТО
40.5	МТЗ отключение	1	Сигнализация отключения от первой ступени МТЗ
40.6	МТЗ отключение	2	Сигнализация отключения от второй ступени МТЗ
40.7	Перегрузка откл.	1	Сигнализация отключения от первой ступени перегрузки
40.8	Перегрузка откл.	2	Сигнализация отключения от второй ступени перегрузки
40.9	ЛЗШ откл.		Сигнализация отключения от ЛЗШ
40.10	ЗОФ отключение		Сигнализация отключения от ЗОФ
40.11	ОЗЗ 1 отключение		Сигнализация отключения от первой ступени ОЗЗ

40.12	ОЗЗ 2 отключение		Сигнализация отключения от второй ступени ОЗЗ
40.13	ОЗЗ 3 отключение		Сигнализация отключения от третьей ступени ОЗЗ
40.14	ЗДЗ отключение		Сигнализация отключения от ЗДЗ
40.15	ЗМН отключение	1	Сигнализация отключения от первой ступени ЗМН
40.16	ЗМН отключение	2	Сигнализация отключения от второй ступени ЗМН
40.17	ЗМН отключение	3	Сигнализация отключения от третьей ступени ЗМН
40.18	ЗПН отключение	1	Сигнализация отключения от первой ступени ЗПН
40.19	ЗПН отключение	2	Сигнализация отключения от второй ступени ЗПН
40.20	SF6 Q отключение		Сигнализация отключения от SF6 Q
40.21	SF6 отключение	ТТ	Сигнализация отключения от SF6 ТТ
40.22	АЧР отключение		Сигнализация отключения функцией частотной разгрузки
40.23	АРСН отключение		Сигнализация отключения функцией АРСН
40.24	АОПЧ отключение		Сигнализация отключения функцией автоматики ограничения от повышения частоты
40.25	Внеш. откл. от ДЗШ		Сигнализация отключения от ДЗШ
40.26	Внеш. откл. от УРОВ		Сигнализация отключения от УРОВ
40.27	Внеш. защита		Сигнализация отключения от внешнего сигнала
40.28	Авар. сигн. доп.		Сигнализация отключения, настраиваемая пользователем
41. Предупредительная сигнализация			
41.1	Предупр. сигн.	И	Предупредительная сигнализация
41.2	ТО 1 сигнал		Сигнализация срабатывания ТО 1
41.3	ТО 2 сигнал		Сигнализация срабатывания ТО 2
41.4	МТЗ 1 сигнал		Сигнализация срабатывания МТЗ 1
41.5	МТЗ 2 сигнал		Сигнализация срабатывания МТЗ 2
41.6	Перегрузка сигнал	1	Сигнализация срабатывания 1 ступени ЗП
41.7	Перегрузка сигнал	2	Сигнализация срабатывания 2 ступени ЗП
41.8	ЛЗШ неисправность	1	Неисправность цепей защиты ЛЗШ 1
41.9	ЛЗШ неисправность	2	Неисправность цепей защиты ЛЗШ 2
41.10	ЗОФ сигнал		Сигнализация срабатывания защиты от обрыва фазы
41.11	ЗУО сигнал		Сигнализация наличия напряжения нулевой последовательности
41.12	Феррорезонанс		Срабатывание сигнализации наличия феррорезонанса
41.13	ОЗЗ 1 сигнал		Сигнализация срабатывания первой ступени защиты от замыканий на землю
41.14	Засветка Д1		Засветка датчика Д1
41.15	Неисправность Д1		Неисправность датчика Д1

41.16	Засветка Д2	Засветка датчика Д2
41.17	Неисправность Д2	Неисправность датчика Д2
41.18	Засветка Д3	Засветка датчика Д3
41.19	Неисправность Д3	Неисправность датчика Д3
41.20	ЗДЗ пуск по 1 сигнал	Сигнализация превышения допустимого времени пуска по току
41.21	ЗДЗ неисправность	Сигнализация неисправности регистратора дуговых замыканий
41.22	ЗМН 1 сигнал	Сигнализация срабатывания первой ступени защиты минимального напряжения
41.23	ЗМН 2 сигнал	Сигнализация срабатывания второй ступени защиты минимального напряжения
41.24	ЗМН 3 сигнал	Сигнализация срабатывания третьей ступени защиты минимального напряжения
41.25	ЗПН 1 сигнал	Сигнализация срабатывания первой ступени защиты от повышения напряжения
41.26	ЗПН 2 сигнал	Сигнализация срабатывания второй ступени защиты от повышения напряжения
41.27	УРОВ	Сигнализация срабатывания УРОВ
41.28	АОПЧ f 1 срабатывание	Сигнализация срабатывания 1 ступени АОПЧ по повышению частоты
41.29	АОПЧ f 2 срабатывание	Сигнализация срабатывания 2 ступени АОПЧ по повышению частоты
41.30	АОПЧ f 3 срабатывание	Сигнализация срабатывания 3 ступени АОПЧ по повышению частоты
41.31	АОПЧ df 1 срабатывание	Сигнализация срабатывания 1 ступени АОПЧ по скорости повышения частоты
41.32	АОПЧ df 2 срабатывание	Сигнализация срабатывания 2 ступени АОПЧ по скорости повышения частоты
41.33	ЧДА f 1 срабатывание	Сигнализация срабатывания 1 ступени ЧДА по снижению частоты
41.34	ЧДА f 2 срабатывание	Сигнализация срабатывания 2 ступени ЧДА по снижению частоты
41.35	ЧДА df 1 срабатывание	Сигнализация срабатывания 1 ступени ЧДА по скорости снижения частоты
41.36	ЧДА df 2 срабатывание	Сигнализация срабатывания 2 ступени ЧДА по скорости снижения частоты
41.37	АВР срабатывание	Сигнализация срабатывания АВР
41.38	ВНР срабатывание	Сигнализация срабатывания ВНР
41.39	Неусп. попытка ВНР	Сигнализация неуспешной попытки ВНР
41.40	Включение по АВР ПС	Сигнализация включения выключателя по АВР ПС
41.41	Неусп. попытка вкл.	Сигнализация неуспешной попытки включения
41.42	Неусп. попытка вкл. С КС	Сигнализация неуспешной попытки включения с контролем синхронизма

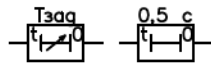
41.43	Откл. на АВ ЭВ, ЭО 1	Сигнализация срабатывания защиты электромагнитов включения и отключения
41.44	Откл. на АВ ЭО 2	Сигнализация срабатывания защиты второго электромагнита отключения
41.45	Выключатель неисправ.	Сигнализация неисправности выключателя
41.46	ШП неисправ.	Сигнализация аварии шинки питания
41.47	Пружина не заведена	Сигнализация отсутствия завода пружины
41.48	Т полюсов низкая	Сигнализация низкой температуры полюсов
41.49	Цепи управл. неисправ.	Сигнализация неисправности цепей управления
41.50	Вкл. неуспешное	Сигнализация неуспешного включения
41.51	Откл. неуспешное	Сигнализация неуспешного отключения
41.52	Неиспр. цепей напр.	Сигнализация неисправности цепей напряжения
41.53	SF6 Q сигнал	Сигнализация снижения элегаза выключателя 1 ст.
41.54	SF6 Q авария	Сигнализация снижения элегаза выключателя 2 ст.
41.55	SF6 ТТ сигнал	Сигнализация снижения элегаза ТТ 1 ст.
41.56	SF6 ТТ авария	Сигнализация снижения элегаза ТТ 2 ст.
41.57	Ресурс Q сигн	Сигнализация снижения ресурса выключателя
41.58	Q сверхток	Сигнализация отключения выключателем тока свыше номинального
41.59	Предупр. сигн. доп.	Предупредительная сигнализация, настраиваемая пользователем
41.60	Люттик-Плюс неисправен	Сигнализация неисправности Люттик-Плюс
41.61 – 41.72	Датчик n^1 – перегрев 1 ст	Сигнализация перегрева первой ступени
41.77 – 41.88	Датчик n^1 – перегрев 2 ст	Сигнализация перегрева второй ступени
41.93 – 41.96	Группа m^2 – относительный перегрев	Сигнализация относительного перегрева
41.97 – 41.108	Датчик n^1 – нет связи	Отсутствие связи с датчиком
43. Съем сигнализации		
43.1	Съем сигнализации	 Сигнал съема сигнализации
44. Перегрев		
44.1-44.12	Темп 1 ст – датчик n^3	Срабатывание 1-ой ступени алгоритма перегрева n-ого датчика
44.17-44.28	Темп 2 ст – датчик n^1	Срабатывание 2-ой ступени алгоритма перегрева n-ого датчика

¹ n от 1 до 12² m от 1 до 4³ n от 1 до 12

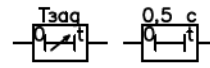
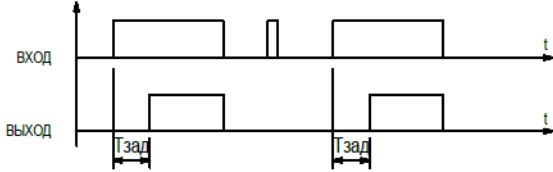
44.33-44.36	dТемп – группа m ¹			Срабатывание алгоритма относительного перегрева m-ой группы датчиков
44.37-44.48	Пропажа связи – датчик n ¹			Пропажа связи с датчиком
44.53-44.64	Потеря связи – датчик n ¹			Потеря связи с датчиком
45. Защита от затынутого пуска и блокировки ротора (ЗЗП, ЗБР)				
45.1	ЗЗП пуск	И		Пуск защиты от затынутого пуска
45.2	ЗЗП на сигн.			Срабатывание защиты от затынутого пуска на сигнализацию
45.3	ЗЗП на откл.	И		Срабатывание защиты от затынутого пуска на отключение
45.4	ЗБР пуск	И		Пуск защиты от блокировки ротора
45.5	ЗБР на сигн.			Срабатывание защиты от блокировки ротора на сигнализацию
45.6	ЗБР на откл.	И		Срабатывание защиты от блокировки ротора на отключение
46. Тепловая модель (ТМ)				
46.1	Тяжелый пуск	И		Сигнал тяжелого пуска двигателя
46.2	Запрет пуска			Сигнал запрета пуска перегретого двигателя
46.3	ТМ 1 на сигн.	И		Срабатывание первой ступени тепловой модели на сигнализацию
46.4	ТМ 2 на сигн.	И		Срабатывание второй ступени тепловой модели на сигнализацию
46.5	ТМ 2 на откл.	И		Срабатывание второй ступени тепловой модели на отключение
47. Минимальная токовая защита (МинТЗ)				
47.1	Мин ТЗ пуск	И		Пуск защиты минимального тока
47.2	Мин ТЗ на сигн.	И		Срабатывание защиты минимального тока на сигнализацию
47.3	Мин ТЗ на откл.	И		Срабатывание защиты минимального тока на отключение
48. Защита от асинхронных режимов (ЗАР)				
48.1	ЗАР пуск	И		Пуск защиты от асинхронных режимов
48.2	ЗАР на сигн.	И		Срабатывание защиты от асинхронных режимов на сигнализацию
48.3	ЗАР на откл.	И		Срабатывание защиты от асинхронных режимов на отключение
49. Ограничение количества пусков (ОКП)				
49.1	ОКП длит.			Сигнал срабатывания счетчика количества пусков за интервал времени
49.2	ОКП МП			Сигнал запрета пуска по минимальной паузе между пусками
49.3	ОКП ГП			Сигнала срабатывания счетчика горячих пусков
49.4	ОКП ХП			Сигнала срабатывания счетчика холодных пусков
49.5	ОКП запрет пуска			Обобщенный сигнал запрета пуска
52. Расчет остаточного ресурса выключателя				
52.1	Ресурс снижение	Q		Снижение ресурса выключателя
52.2	Qоткл сверхток			Отключение тока свыше номинального
53. Определение места повреждения				
53.1	ОМП расч			Сигнал выполнения расчета ОМП

¹ m от 1 до 4

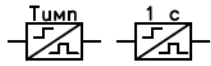
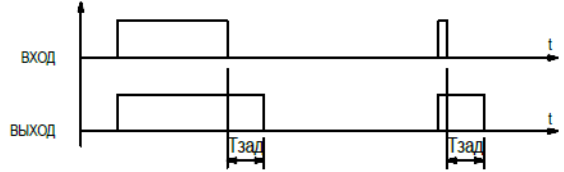
17 ПРИЛОЖЕНИЕ 3. ЭЛЕМЕНТЫ ЛОГИЧЕСКИХ СХЕМ



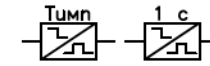
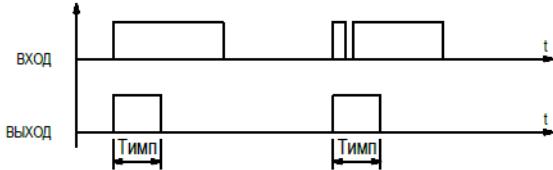
Регулируемая и постоянная задержка на срабатывание



Регулируемая и постоянная задержка на возврат



Формирование импульса по положительному фронту



Формирование импульса по отрицательному фронту

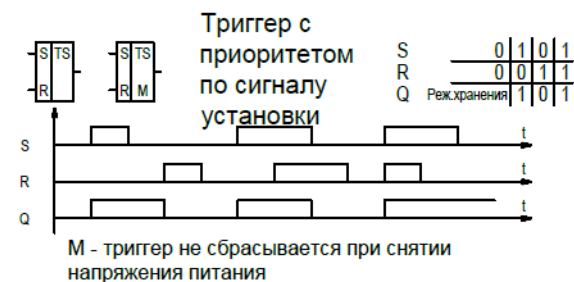
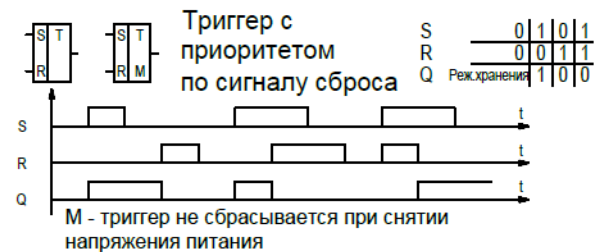
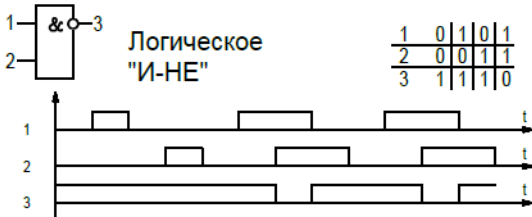
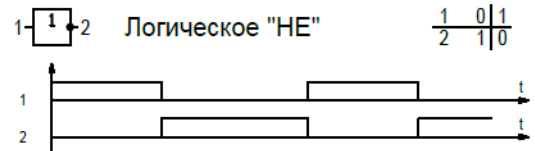
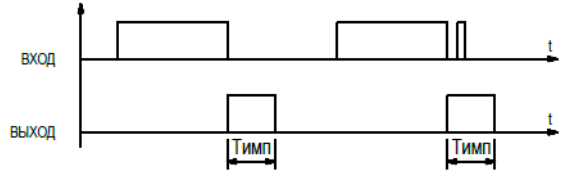


Рисунок Г.1 – Элементы логических схем

18 ПРИЛОЖЕНИЕ И. СХЕМА ОРГАНИЗАЦИИ ЛИНИЙ СВЯЗИ ИНТЕРФЕЙСОВ RS-485 С ПРИМЕНЕНИЕМ УСТРОЙСТВ ГИДРА-3, ФЛОКС-RS

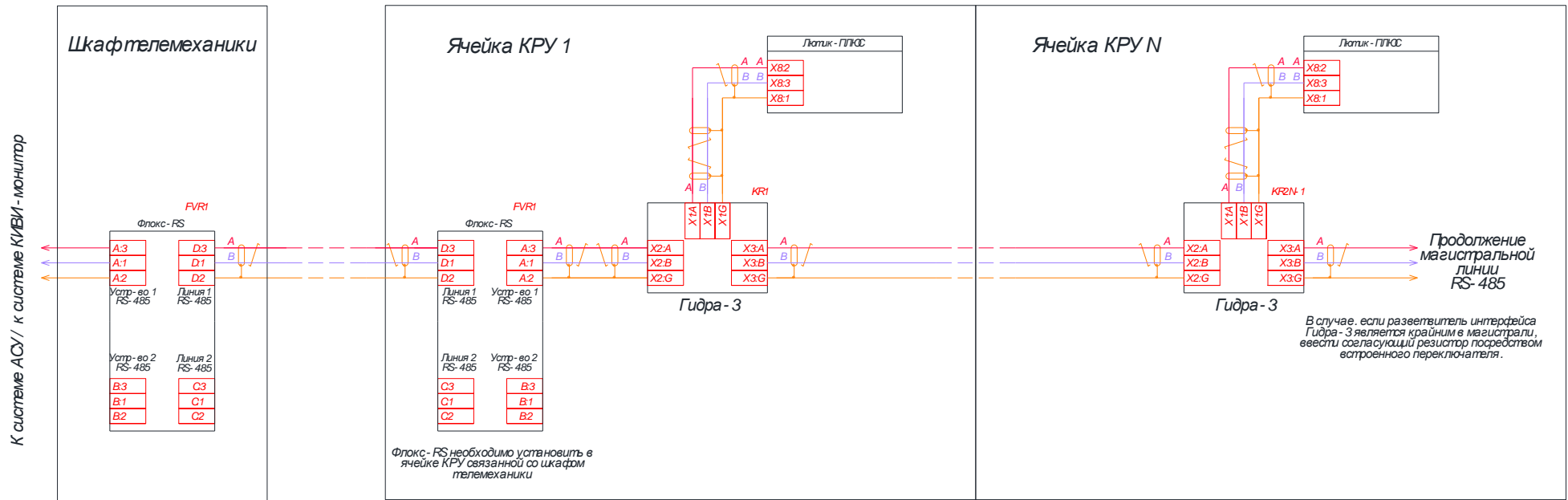


Рисунок 3.1 – Схема организации линий связи интерфейсов RS-485 с применением устройств Гидра-3, Флокс-RS

19 ПРИЛОЖЕНИЕ К. МЕНЮ ДИСПЛЕЯ

Режимы
дисплея

работы

В стационарном режиме работы дисплей устройства погашен. При нажатии на любую кнопку пульта управление выполняется индикация дежурных кадров меню. При нажатии на кнопку «Ent» на любом из дежурных экранов выполняется переход в главное меню. Переход на следующий уровень меню и возврат обратно выполняются кнопками «Ent» и «Esc», соответственно

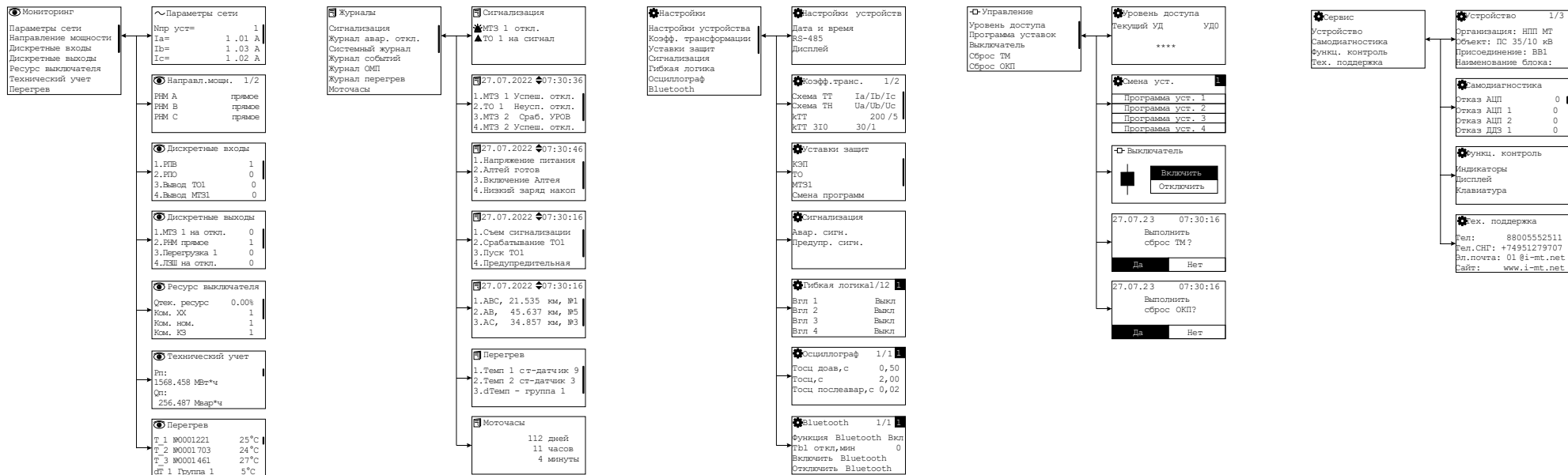


Рисунок Е.1 – Меню дисплея

21 ПРИЛОЖЕНИЕ М. РЕТРОФИТ УСТРОЙСТВ БЗП-01

Перечень заменяемых исполнений устройств БЗП-01 на Лютик-плюс

Исполнение БЗП-01	Модификация Лютик-плюс	Файл конфигурации Лютик-плюс
БЗП-01-ВВ	Лютик-плюс-220-4I-4U-ARC-IOT	ЛП_БЗП_01_ВВ.bin
БЗП-01-ОТ		ЛП_БЗП_01_ОТ.bin
БЗП-01-СВ		ЛП_БЗП_01_СВ.bin
БЗП-01-ТН		ЛП_БЗП_01_ТН.bin

Примечание:

Лютик-плюс-220-4I-4U-ARC-IOT – опционально

(модификация Лютик-плюс со встроенной дуговой защитой)

Лютик-плюс-220-4I-4U-ARC-IOT – опционально

(модификация Лютик-плюс с подключением датчиков Мелиссы)

Габаритные размеры БЗП-01 и Лютик-плюс

Габаритные размеры, мм	БЗП-1	Лютик-плюс
Высота		128
Ширина		213
Глубина	149,5	146

Установочные размеры БЗП-01 и Лютик-плюс

Габаритные размеры, мм	БЗП-1	Лютик-плюс
Высота		105
Ширина		193
Глубина	149,5	146

Соответствие схем подключения БЗП-01 и Лютик-плюс

Токовые цепи X1 (для УСО-ТА)	Клемма БЗП-1	Клемма Лютик-плюс
Ток фазы А (вход)	X1:1	X1:1
Ток фазы А (выход)	X1:2	X1:2
Ток фазы С (вход)	X1:3	X2:1
Ток фазы С (выход)	X1:4	X2:2
Ток 3I0 (вход)	X1:5	X2:3
Ток 3I0 (выход)	X1:6	X2:4

Примечание: при настройке выберите схему ТТ Ia/Ib расч/Ic

Цепи напряжения X1 (для УСО-TV) «3ТН»	Клемма БЗП-1	Клемма Лютик-плюс	Цепи напряжения X1 (для УСО-TV) «2ТН»	Клемма БЗП-1	Клемма Лютик-плюс
Напряжение фазы А	X1:1	X3:1	Напряжение фазы А	X1:1	X3:1
Нейтраль N	X1:2	X3:2	Напряжение фазы В	X1:2	X3:2
Напряжение фазы В	X1:3	X3:3	Напряжение фазы С	X1:3	X3:4
Нейтраль N	X1:4	X3:4	Напряжение фазы В	X1:4	X3:3
Напряжение фазы С	X1:5	X3:5	Напряжение фазы В	X1:5	X3:5
Нейтраль N	X1:6	X3:6	Напряжение «N»	X1:6	X3:6

Дискретный вход	Клемма БЗП-1	Клемма Лютик-плюс	Дискретный выход	Клемма БЗП-1	Клемма Лютик-плюс
1	X2:1 - X2:2	X5:1 - X5:2	1 (НО)	X5:1 - X5:2	X4:1 - X4:2
2	X2:1 - X2:3	X5:1 - X5:3	2 (НО)	X5:3 - X5:4	X4:3 - X4:4
3	X2:4 - X2:5	X5:1 - X5:4	3 (НО)	X5:5 - X5:6	X4:10 - X4:11
4	X2:4 - X2:6	X5:1 - X5:5	4 (НО)	X5:7 - X5:8	X4:12 - X4:13
5	X2:7 - X2:8	X5:6 - X5:7	5 (НО)	X5:9 - X5:10	X4:14 - X4:15
6	X2:9 - X2:10	X5:9 - X5:10	6 (НЗ)	X5:11 - X5:12	X4:6 - X4:7
7	X2:11 - X2:12	X5:11 - X5:12			

НО – нормально открытый (разомкнутый) контакт
НЗ – нормально закрытый (замкнутый) контакт

Питание	Клемма БЗП-1	Клемма Лютик-плюс	RS485	Клемма БЗП-1	Клемма Лютик-плюс
~/=U пит	X3:1 - X3:2	X7:3 - X7:4	G	X4:1	X8:4
			A	X4:2	X8:2
			B	X4:3	X8:3

Соответствие внутренних входов БЗП-01-0Т и Лютик-плюс				
№	Наименование БЗП-01-0Т	Назначение	Наименование Лютик-плюс	Номер рисунка
1	ВКЛ	Команда «включить»	ОУ Включить	28
2	ОТКЛ	Команда «отключить»	ОУ Отключить	28
3	РПО	Вход положения выключателя – «отключено»	РПО	30
4	РПВ	Вход положения выключателя – «включено» и контроль целостности цепи отключения	РПВ	29
5	Внешнее ОТКЛ 1	Отключение или срабатывание на сигнал от внешних защит 1	Внеш. защ.	30
6	Внешнее ОТКЛ 2	Отключение или срабатывание на сигнал от внешних защит 2	Внеш. защ.	30
7	Внешнее ОТКЛ 3	Отключение или срабатывание на сигнал от внешних защит 3	Внеш. защ.	30
8	ЗДЗ1	Отключение или срабатывание на сигнал от внешнего устройства дуговой защиты	ЗДЗ регистратор ЗДЗ внешний	11
9	ЗУо	Пуск по напряжению защиты ЗЗ через дискретный вход	Инверсное подключение Вывод ОЗЗ 1 Вывод ОЗЗ 2 Вывод ОЗЗ 3	9
10	Блок ВКЛ	Внешний сигнал блокировки включения выключателя	Блок. включения	29
11	Уставки 2	Вход переключения устройства на вторую группу уставок	Программа 2	39
12	ВМБ	Пуск по напряжению защиты МТЗ-2 через дискретный вход (вольт-метровая блокировка)	ВМБ внеш.	5
13	Контроль ШП	Контроль наличия напряжения на шинках питания электромагнита включения ВВ	Ав. ШП	35
14	ТУ	Разрешающий сигнал при включении выключателя по последовательному интерфейсу RS485	Режим ДУ	28
15	Разр АПВ	Разрешающий сигнал АПВ от ключа управления	Инверсное подключение Вывод АПВ	32
16	Внеш. ВКЛ	Команда «включить» от внешнего устройства	Внешний ВКЛ	29
17	ВКЛ по ЧАПВ	Команда «включить» от внешнего устройства ЧАПВ	ЧАПВ	20

Соответствие внутренних входов БЗП-01-ВВ и Лютик-плюс				
№	Наименование БЗП-01-ВВ	Назначение	Наименование Лютик-плюс	Номер рисунка
1	ВКЛ	Команда «включить»	ОУ Включить	28
2	ОТКЛ	Команда «отключить»	ОУ Отключить	28
3	РПО In	Вход положения выключателя – «отключено»	РПО	30
4	РПВ In	Вход положения выключателя – «включено» и контроль целостности цепи отключения	РПВ	29
5	Внешнее ОТКЛ 1	Отключение или срабатывание на сигнал от внешних защит 1	Внеш. защ.	30
6	Внешнее ОТКЛ 2	Отключение или срабатывание на сигнал от внешних защит 2	Внеш. защ.	30
7	Внешнее ОТКЛ 3	Отключение или срабатывание на сигнал от внешних защит 3	Внеш. защ.	30
8	ЗДЗ1	Отключение или срабатывание на сигнал от внешнего устройства дуговой защиты	ЗДЗ регистратор ЗДЗ внешний	11
9	ЗУо	Пуск по напряжению защиты ЗЗ через дискретный вход	Инверсное подключение Вывод ОЗЗ 1 Вывод ОЗЗ 2 Вывод ОЗЗ 3	9
10	Блок ВКЛ	Внешний сигнал блокировки включения выключателя	Блок. включения	29
11	Уставки 2	Вход переключения устройства на вторую группу уставок	Программа 2	39
12	ВМБ	Пуск по напряжению защиты МТЗ-2 через дискретный вход (вольт-метровая блокировка)	ВМБ внеш.	5
13	Контроль ШП	Контроль наличия напряжения на шинках питания электромагнита включения ВВ	Ав. ШП	35
14	ТУ	Разрешающий сигнал при включении выключателя по последовательному интерфейсу RS485	Режим ДУ	28
15	Разр АПВ	Разрешающий сигнал АПВ от ключа управления	Инверсное подключение Вывод АПВ	32
16	Разр ЛЗШ	Разрешающий сигнал ЛЗШ от ключа управления	Инверсное подключение Вывод ЛЗШ	7
17	Пуск ЛЗШ	Блокирующий сигнал от устройств отходящих присоединений	ЛЗШ приемник 1 ЛЗШ приемник 2	7
18	ОТКЛ ВВ по АВР	Внешний сигнал на отключение выключателя ввода по АВР	Внешний ОТКЛ	30
19	Увв	Контроль напряжения за выключателем ввода	Использовать цепи измерения напряжения Увстр ХЗ:7-ХЗ:8	1
20	Блок АВР	Внешний сигнал блокировки АВР	Вывод АВР	25
21	ОТКЛ СШ от УРОВ	Внешний сигнал отключения от УРОВ	ОТКЛ от УРОВ	30
22	Внеш. ВКЛ	Команда «включить» от внешнего устройства	Внешний ВКЛ	29

Соответствие внутренних входов БЗП-01-СВ и Лютик-плюс				
№	Наименование БЗП-01-СВ	Назначение	Наименование Лютик-плюс	Номер рисунка
1	ВКЛ	Команда «включить»	ОУ Включить	28
2	ОТКЛ	Команда «отключить»	ОУ Отключить	28
3	РПО In	Вход положения выключателя – «отключено»	РПО	30
4	РПВ In	Вход положения выключателя – «включено» и контроль целостности цепи отключения	РПВ	29
5	Внешнее ОТКЛ 1	Отключение или срабатывание на сигнал от внешних защит 1	Внеш. защ.	30
6	Внешнее ОТКЛ 2	Отключение или срабатывание на сигнал от внешних защит 2	Внеш. защ.	30
7	Внешнее ОТКЛ 3	Отключение или срабатывание на сигнал от внешних защит 3	Внеш. защ.	30
8	ЗДЗ1	Отключение или срабатывание на сигнал от внешнего устройства дуговой защиты	ЗДЗ регистратор ЗДЗ внешний	11
9	ЗУо	Пуск по напряжению защиты ЗЗ через дискретный вход	Инверсное подключение Выход ОЗЗ 1 Выход ОЗЗ 2 Выход ОЗЗ 3	9
10	Блок ВКЛ	Внешний сигнал блокировки включения выключателя	Блок. включения	29
11	Уставки 2	Вход переключения устройства на вторую группу уставок	Программа 2	39
12	ВМБ	Пуск по напряжению защиты МТЗ-2 через дискретный вход (вольт-метровая блокировка)	ВМБ внеш.	5
13	Контроль ШП	Контроль наличия напряжения на шинках питания электромагнита включения ВВ	Ав. ШП	35
14	ТУ	Разрешающий сигнал при включении выключателя по последовательному интерфейсу RS485	Режим ДУ	28
15	ЗДЗ2	Отключение или срабатывание на сигнал от внешнего устройства дуговой защиты	ЗДЗ регистратор ЗДЗ внешний	11
16	Разр ЛЗШ	Разрешающий сигнал ЛЗШ от ключа управления	Инверсное подключение Выход ЛЗШ	7
17	Пуск ЛЗШ	Блокирующий сигнал от устройств отходящих присоединений	ЛЗШ приемник 1 ЛЗШ приемник 2	7
18	ВКЛ СВ по АВР	Внешний сигнал на включение секционного выключателя по АВР	Вкл. СВ по АВР	29
19	ОТКЛ СВ по ВНР	Внешний сигнал на отключение секционного выключателя по АВР	Откл. СВ по ВНР	30
20	ОТКЛ СШ от УРОВ	Внешний сигнал отключения от УРОВ	ОТКЛ от УРОВ	30
21	Внеш. ВКЛ	Команда «включить» от внешнего устройства	Внешний ВКЛ	29

Соответствие внутренних входов БЗП-01-ТН и Лютик-плюс				
№	Наименование БЗП-01-ТН	Назначение	Наименование Лютик-плюс	Номер рисунка
1	Внешнее ОТКЛ 1	Отключение или срабатывание на сигнал при срабатывании внешних защит 1	Внеш. защ.	30
2	Внешнее ОТКЛ 2	Отключение или срабатывание на сигнал при срабатывании внешних защит 2	Внеш. защ.	30
3	Внешнее ОТКЛ 3	Отключение или срабатывание на сигнал при срабатывании внешних защит 3	Внеш. защ.	30
4	Ав. ТН вкл.	Сигнал включенного положения автоматического выключателя в цепях ТН	Инверсное подключение Ав. ТНш откл.	36
5	Разр ЗМЧ	Разрешающий сигнал ЗМЧ от ключа управления	Инверсное подключение Вывод АЧР.	19
6	Увстр	Контроль наличия встречного напряжения на соседней секции шин	Использовать цепи измерения напряжения Увстр Х3:7-Х3:8	1
7	Разр ЗМН	Разрешающий сигнал ЗМН от ключа управления	Инверсное подключение Вывод ЗМН	13
8	Разр ЗПН	Разрешающий сигнал ЗПН от ключа управления	Инверсное подключение Вывод ЗПН	14
9	Пуск АВР	Внешний сигнал, свидетельствующей о срабатывании АВР	Пуск АВР внеш.	25
10	Разр АВР	Разрешающий сигнал АВР от ключа управления	Инверсное подключение Вывод АВР	25
11	РПВ ВВОДА	Внешний сигнал, свидетельствующий о состоянии реле положения «ВКЛЮЧЕНО» выключателя ввода	РПВ	25

ОБОЗНАЧЕНИЯ И СОКРАЩЕНИЯ

АВР – автоматическое включение резерва

АОПЧ – автоматика ограничения повышения частоты

АПВ – автоматическое повторное включение

АРМ – автоматизированное рабочее место

АСУ – автоматизированная система контроля и управления

АУВ – автоматика управления выключателем

АЧР – автоматическая частотная разгрузка

ВНР – восстановление нормального режима

ВЗ – внешняя защита

ВС – внешняя сигнализация

ВТХ – зависимая времятоковая характеристика

ЗАР – защита от асинхронных режимов

ЗБР – защита от блокировки ротора

ЗЗП – защита от затянутого пуска

ЗМН – защита минимального напряжения

ЗПП – защита от потери питания

ЗОФ – защита от обрыва фазы и несимметрии нагрузки

ЗП – защита от перегрузки

ЗПН – защита от повышения напряжения

ИПБ – информационный признак блокирования

КЗ – короткое замыкание

КС – контроль синхронизма

КЦН – контроль цепей напряжения

КЭП – контроль электрических параметров

ЛЗШ – логическая защита шин

МинТЗ – минимальная токовая защита

МТЗ – максимальная токовая защита

НЗ – нормально замкнутый

НР – нормально разомкнутый

ОЗЗ – защита от однофазных замыканий на землю

ОКП – ограничение количества пусков

ОМП – определение места повреждения

ОУ – оперативное управление

ПК – перекидной контакт

РЗА – релейная защита и автоматика

РС – реле сопротивления

РЭ – руководство по эксплуатации

РНМ – реле направления мощности

ТЗНП – токовая защита нулевой последовательности

ТМ – тепловая модель

ТО – токовая отсечка

ТТ – трансформатор тока

ТТНП – трансформатор тока нулевой последовательности

ТН – трансформатор напряжения

УРОВ – устройство резервирования при отказе выключателя

УС – улавливание синхронизма

ЧАПВ – частотное автоматическое повторное включение

ЧДА – частотная делительная автоматика

МИКРОПРОЦЕССОРНЫЕ ТЕХНОЛОГИИ



i-mt.net

mt@i-mt.net

8 800 555 25 11